

Контрольно-кассовая техника «Меркурий-130Ф»

Инструкция
по переоборудованию в ККТ «Меркурий-130Ф»
АВЛГ 417.00.00-50.01 ИД



Качество изделия обеспечено сертифицированной IQNet системой
качества производителя, соответствующей требованиям
ГОСТ ISO 9001-2011 (ISO 9001:2008).

Производитель имеет сертификат Органа по сертификации
Германии – DQS на соответствие требованиям стандарта
DIN EN ISO 9001:2008

СОДЕРЖАНИЕ

1. Общие положения.....	3
2. Описание процедуры переоборудования.....	3
3. Методика переоборудования в ККТ.....	4
Перечень документов, используемых при переоборудовании в ККТ.....	5
Приложение 1.....	6
Приложение 2.....	8
Приложение 3.....	10
Приложение 4.....	11

1. Общие положения.

Настоящая инструкция устанавливает порядок взаимодействия пользователей контрольно-кассовой техники «Меркурий-130Ф» (далее – «ККТ»), авторизованных сервисных центров (далее АСЦ) по проведению мероприятий по переоборудования ККМ «Меркурий-130К» или ЧПМ «Меркурий-130» в ККТ «Меркурий-113Ф».

За ошибки, допущенные АСЦ во время выполнения работ по переоборудованию в ККТ, поставщик ответственности не несет.

2. Описание процедуры переоборудования.

Процедура переоборудования в ККТ включает в себя:

- переоборудование ККМ «Меркурий-130К» или «ЧПМ Меркурий-130» в ККТ «Меркурий-130Ф»;
- проверку работоспособности ККТ;
- программирование ККТ;
- проведение необходимых записей в паспорте ККТ.

Переоборудование в ККТ должно быть проведено с использованием комплекта переоборудования.

Записи, сделанные по результатам переоборудования ККТ, заверяются подписью и печатью организации, проводившей переоборудование ККТ.

3. Методика переоборудования в ККТ

- 1) Выключить питание ККМ, отключить аккумулятор и осуществить разборку ККМ:
 - извлечь аккумулятор;
 - извлечь кабель подключения питания АВЛГ 417.06.00;
 - отключить и извлечь блоки фискальной памяти и ЭКЛЗ с кабелями подключения;
 - отключить и извлечь устройство управления.
- 2) В соответствии с Приложением 1 произвести доработку корпуса.
- 3) В соответствии с Приложением 2 и 3 произвести сборку и соединение блоков: устройства управления, аккумулятора, фискального накопителя с кабелем подключения АВЛГ 807.36.00, кабеля питания АВЛГ 417.06.00-02 из комплекта переоборудования и термопечатающего механизма с кабелем подключения термоголовки из состава ККТ.
- 4) Отклеить светофильтр индикатора кассира и установить светофильтр АВЛГ 417.00.25
- 5) Установить SIM-карту, заправить чековую ленту.
- 6) Провести проверку ККТ в соответствии с Приложением 4.
- 7) Закрыть крышку, завернуть винт крепления снизу корпуса ККТ.
- 8) Заменить шильдик на новый из комплекта переоборудования.
- 9) Произвести замену комплекта эксплуатационной документации (паспорт, руководство по эксплуатации, инструкция налогового инспектора) на комплект эксплуатационной документации из комплекта переоборудования.
- 10) Провести программирование и регистрацию ККТ по желанию пользователей (см. Руководство по эксплуатации АВЛГ 417.00.00-50 РЭ).
- 11) Заполнить Приложения 1 и 2 Паспорта АВЛГ 417.00.00-50 ПС.

Перечень документов, используемых при переоборудовании в ККТ.

1. АВЛГ 417.00.00-50 РЭ – Руководство по эксплуатации. Контрольно-кассовая техника «Меркурий-130Ф»;
2. АВЛГ 417.00.00-50 ПС – Паспорт. Контрольно-кассовая техника «Меркурий-130Ф»;
3. АВЛГ 417.00.00-50 НИ – Инструкция налогового инспектора. Контрольно-кассовая техника «Меркурий-130Ф».

Перечень оборудования и материалов, используемых при переоборудовании в ККТ, приведен в таблице.

Таблица.

Обозначение	Наименование изделия	Кол.	Примечание
АВЛГ 417.54.00-01 или АВЛГ 417.54.00-02	Устройство управления	1	
	Блок питания 12 В, 0,4 А	1	
	Аккумулятор 7,4 V, 2 А-ч	1	
ИПФШ.467756.007	Фискальный накопитель ФН-1	1	По заказу
АВЛГ 807.36.00	Кабель	1	
АВЛГ 417.06.00-02	Кабель	1	
АВЛГ 417.00.25	Светофильтр	1	
	Документация		
АВЛГ 417.00.00-50 РЭ	Руководство по эксплуатации	1	
АВЛГ 417.00.00-50 ПС	Паспорт	1	
АВЛГ 417.00.00-50 НИ	Инструкция налогового инспектора	1	
ИПФШ.467756.007ПС	Паспорт фискального накопителя ФН-1	1	По заказу
АВЛГ 417.00.02-50	Шильдик с нанесенным номером ККТ	1	
АВЛГ 417.00.00-50.01ИД	Инструкция по переоборудованию в ККТ «Меркурий-130Ф»	1	
	Двухсторонний скотч для крепления фискального накопителя	1	22x22x1,5

Приложение 1

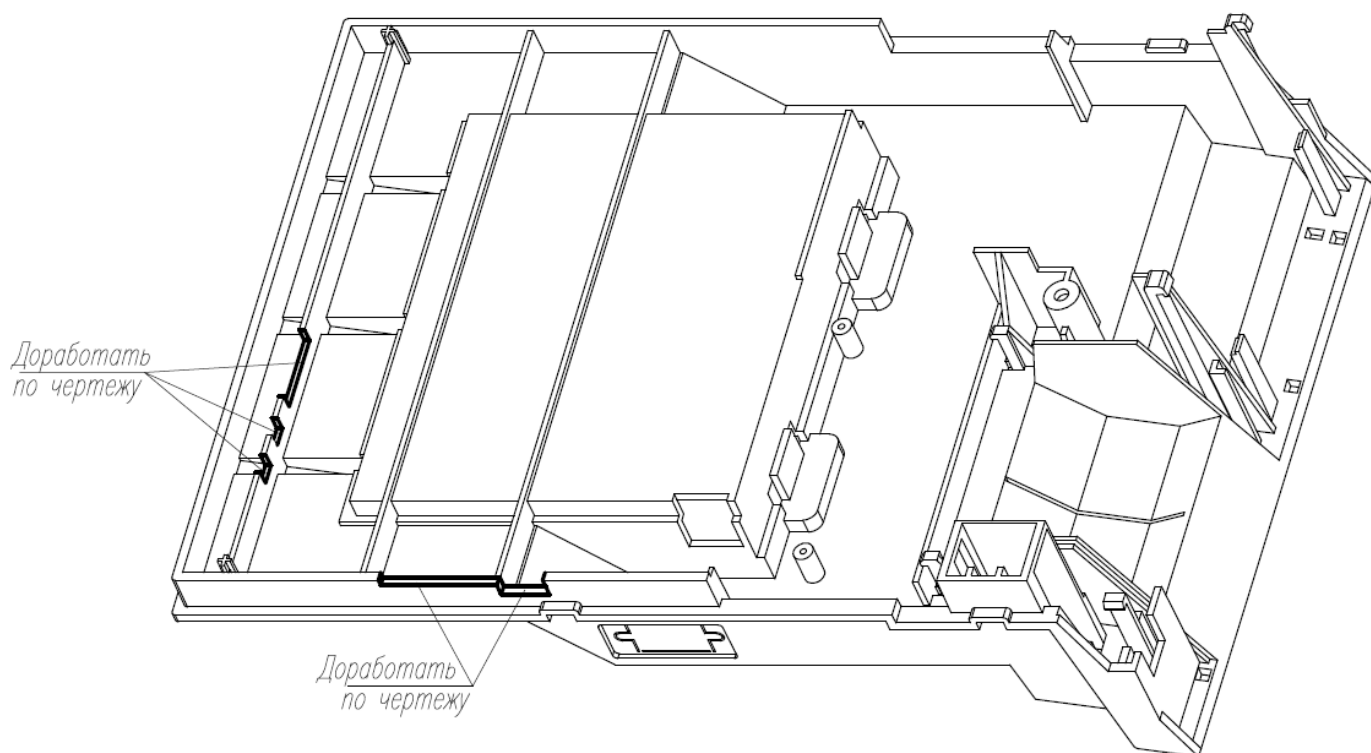


Рисунок 1

Рисунок 2

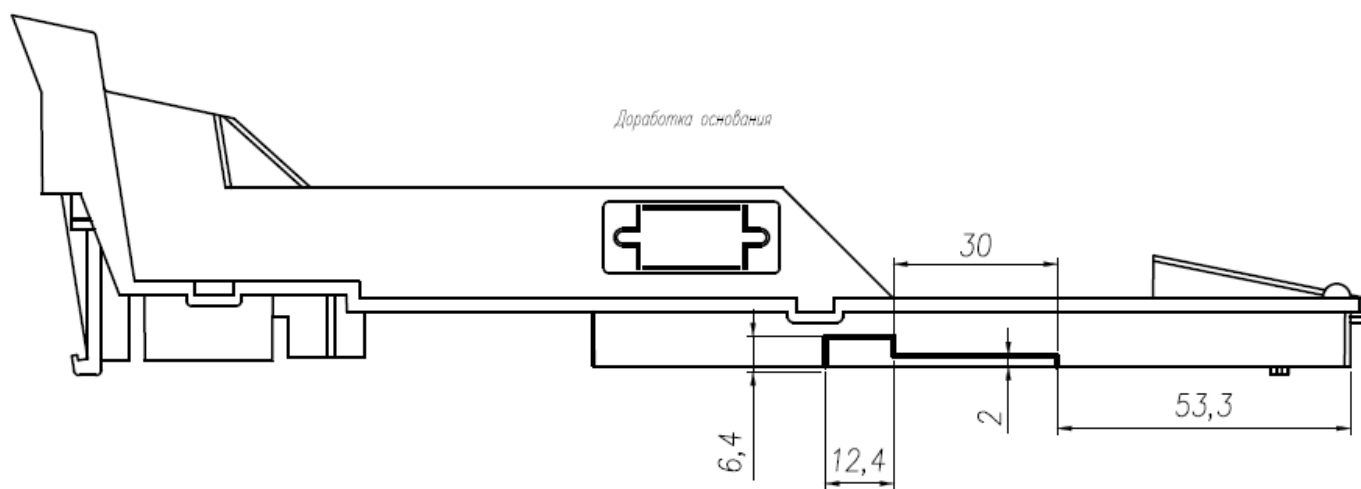


Рисунок 3

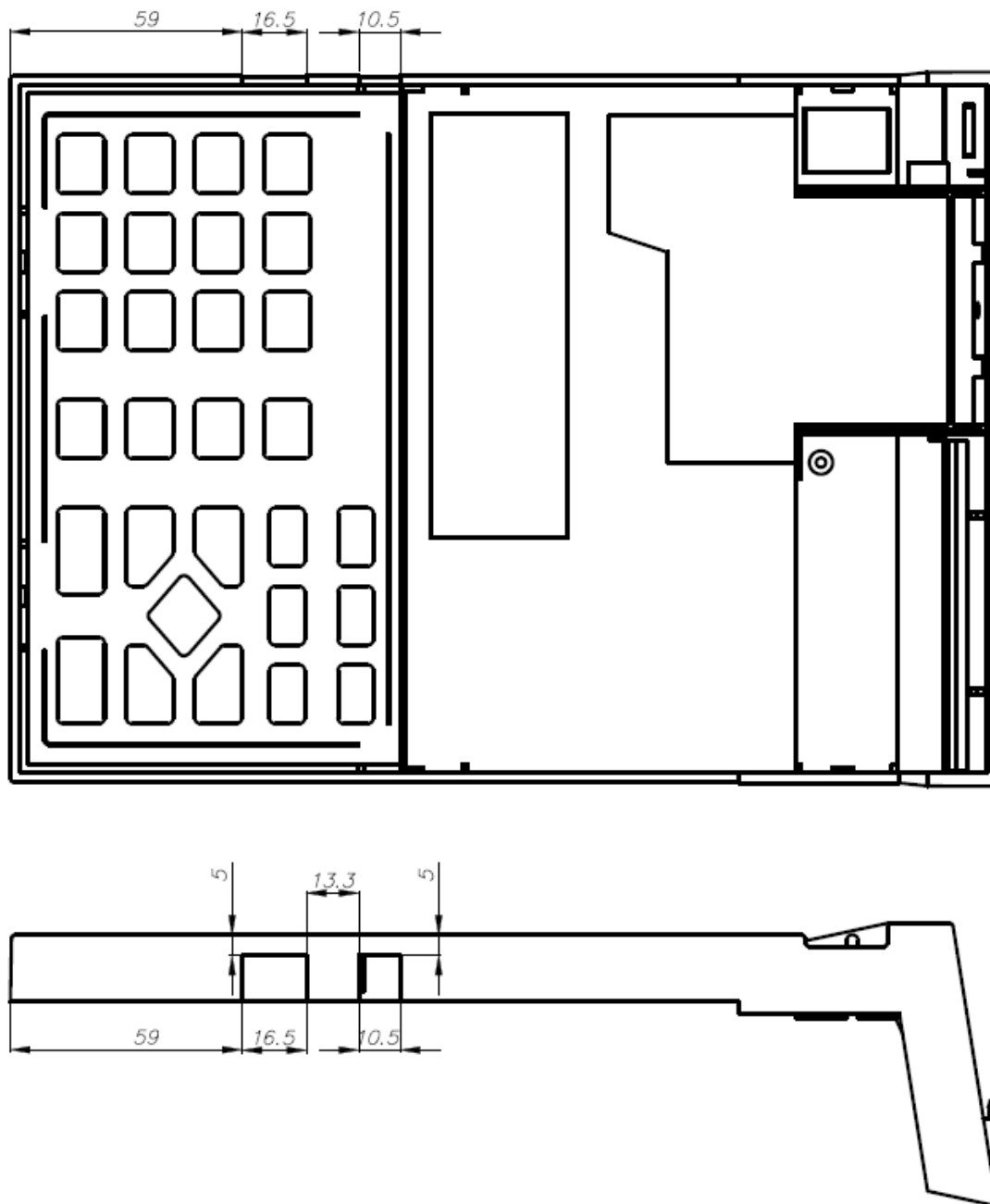


Рисунок 4

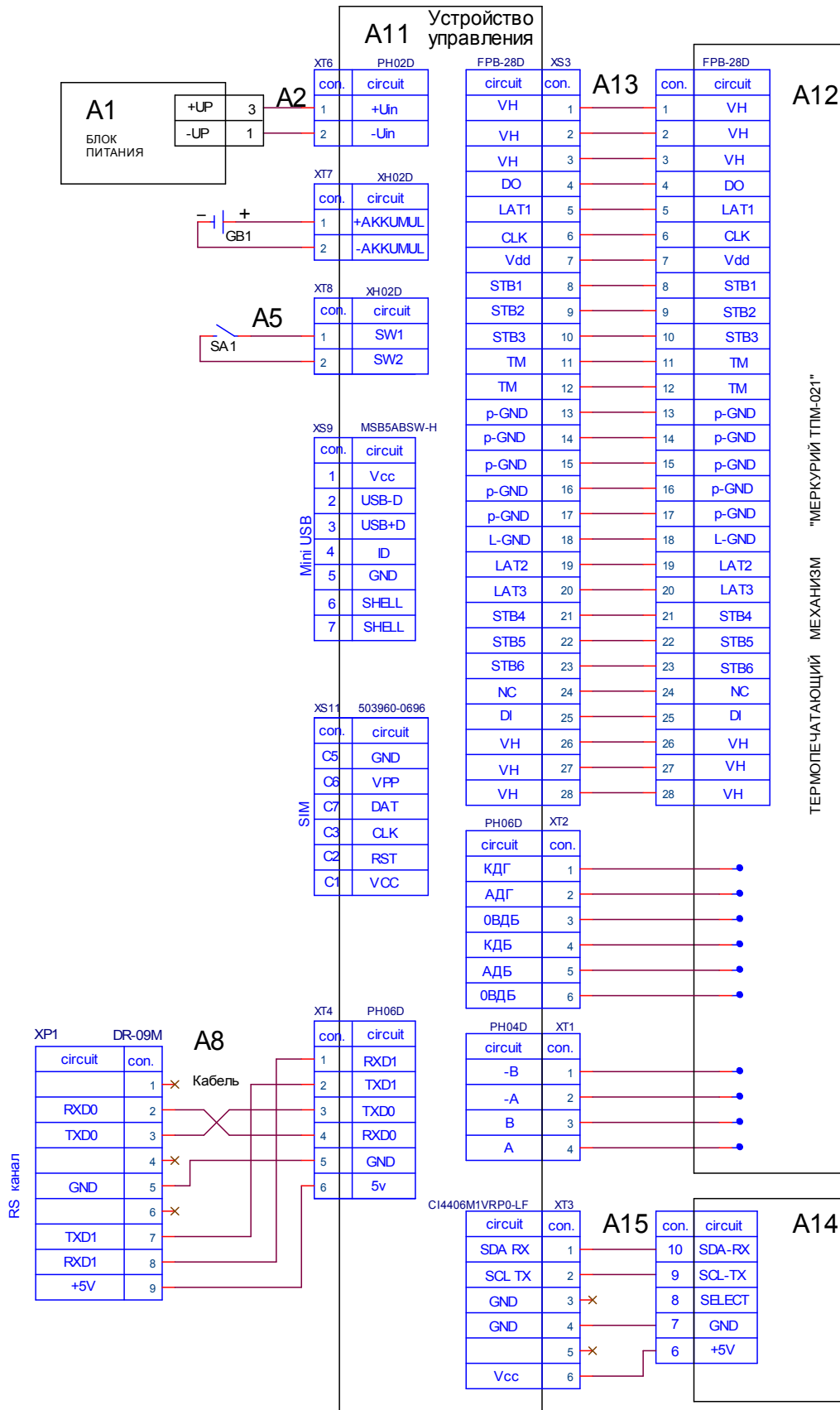


Схема соединений

Поз. обозн.	Наименование	Кол.	Примечание
A1	Блок питания 12v 0,4А	1	
A2	Кабель АВЛГ 417.06.00-02	1	
A5	Кабель АВЛГ 417.07.00	1	
A8	Кабель АВЛГ 417.51.00-03	1	
A11	Устройство управления АВЛГ 417.54.00	1	
	Д.з. Устройство управления АВЛГ 417.54.00-02	1	
A12	Термопечатающий механизм ТПМ-021 АВЛГ 435.00.00-07	1	
A13	Кабель АВЛГ 435.80.00-03	1	
A14	Фискальный накопитель ФН-1	1	
A15	Кабель АВЛГ 807.36.00		
GB1	Аккумулятор Li-Ion 7,4v 2Ah		

Перечень элементов схемы соединений

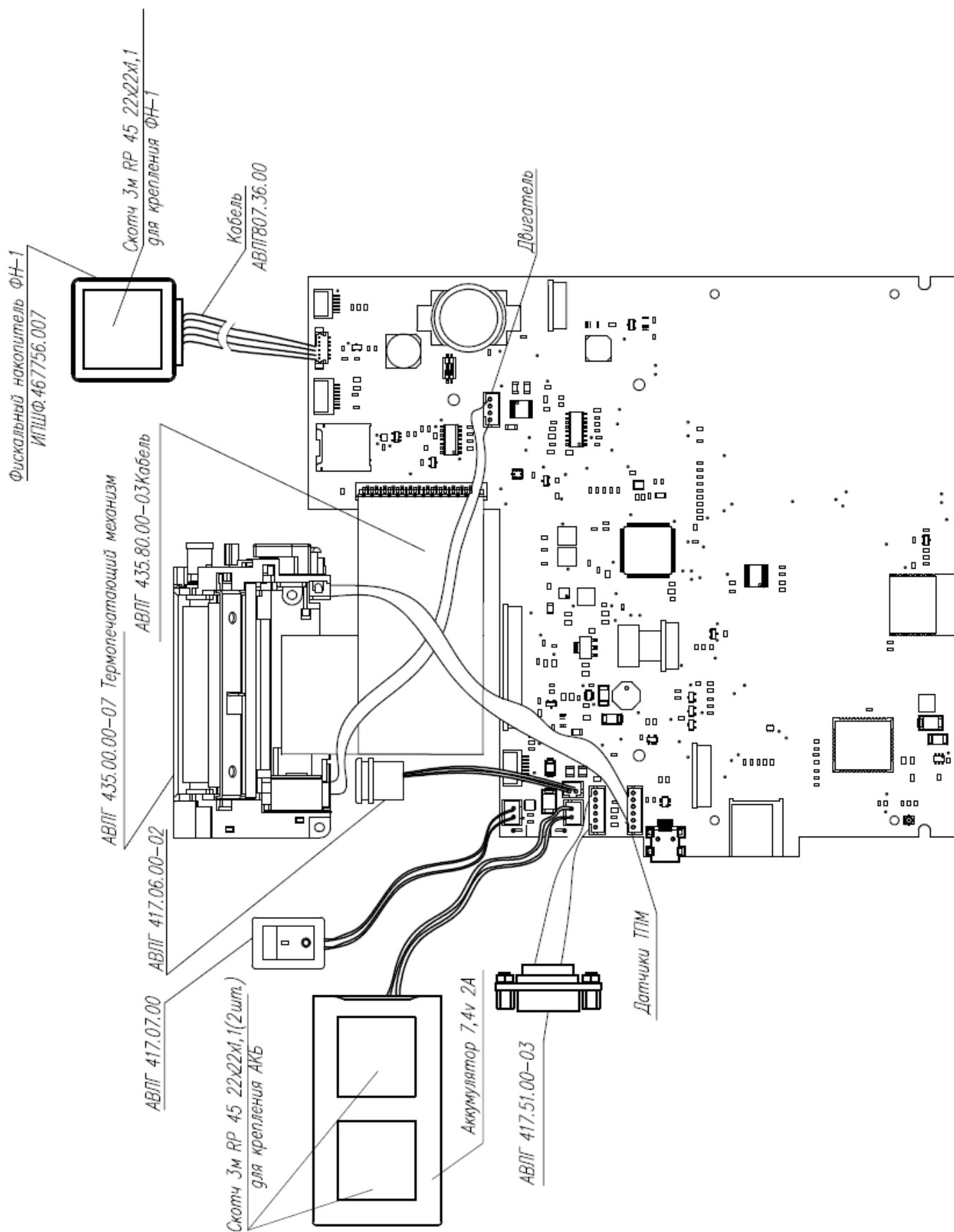


Рисунок 5

Приложение 4

Методика комплексной проверки ККТ «Меркурий-115Ф»

1. Проверка по тестам.

Заправить бумажную ленту и закрыть крышку печатающего устройства.

Установить в держатель SIM карту.

Удерживая нажатой клавишу «3» клавиатуры, включить питание.

При наличии сообщения «ДИАГНОСТИКА» нажать клавишу «2». После появления сообщения «ТЕСТ КЛАВИТУРЫ» последовательно слева направо и сверху вниз поочередно нажать все клавиши клавишного поля. Нажатие каждой клавиши должно сопровождаться коротким звуковым сигналом.

При запуске теста дисплея по нажатиям клавиши «ИТ» сначала выключается подсветка, затем - включается. Затем необходимо проконтролировать также гашение и засветку всех точек. Изменение изображений производится нажатием клавиши «ИТ».

При появлении сообщения об ошибке в тесте RS-232 нажать клавишу «С».

В процессе выполнения тестов на печать осуществляется вывод результатов:

ПРОВЕРКА ККТ

Меркурий-130Ф		
ЗАВ. НОМЕР	00000013	*
ДАТА	27/10/16 11:11:11	*
Версия ПО:	130RU300	
Релиз:	27.12.2016	*
ПО Загрузчика	130RU300	
Релиз:	15.12.2016	*
Аккумулятор:	ЕСТЬ	
КЛАВИАТУРА	НОРМ	
БАТАРЕЯ	НОРМ	
Убат (В)	3,2	
ХОД ЧАСОВ	НОРМ	
ПРОВЕРКА NOR ФЛЕШ	НОРМ	
ПРОВЕРКА ФН	НОРМ	**
СОМ-ПОРТЫ	НОРМ	
ТЕСТ USB FLASH	НОРМ	
Уровень сигнала	90%	*
Запрос баланса SIM карты		

ОСТАТОК	71.15 р.	*
Текстовое сообщение оператора связи		

Тест GPRS модема

МОДЕМ НОРМ

Напряжение ПУ, В 7,7-6,7 *

Длительность VH, мс 47,8 ***

Длительность ST, мс 15,8 ***

Температура ПУ, С 28 *

- вывод семнадцати строк символов с различными шрифтами
- вывод итога выполнения теста

Нажмите клавишу «8».

В процессе выполнения теста на печать осуществляется вывод результатов:

ТЕСТ WiFi

ЗАВ. НОМЕР 13 *

Список точек доступа

выводится список точек доступа *

WiFi НОРМ

После окончания проверки выключить питание ККТ.

Параметры, отмеченные *, могут отличаться от указанных.

2. Подключить ККТ к сети для заряда аккумулятора. Включить питание. Зарядку производить до момента заполнения полосы индикатора зарядного устройства. Отключить ККТ от сети.

При получении положительных результатов проверки по всем пунктам настоящей инструкции: напряжении резервной батареи не ниже 3 В, значении «Длительность VH XX.X», находящемся в диапазоне от 18 до 50, значении «Длительность ST, мс X.X», находящемся в диапазоне от 5 до 15, соответствии номера ККТ, занесенного в паспорт проверяемой ККТ, считается годной для дальнейшей эксплуатации.