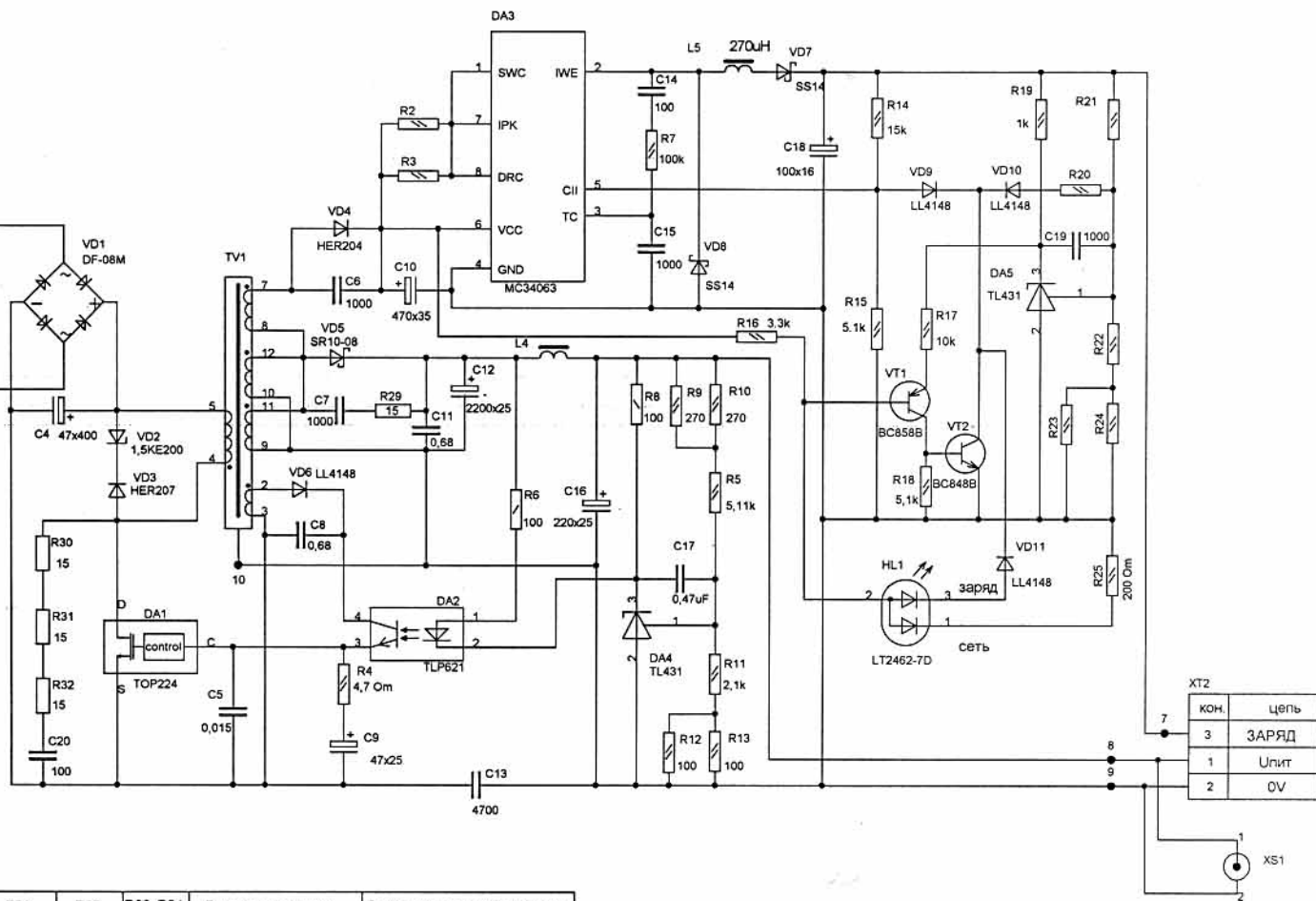
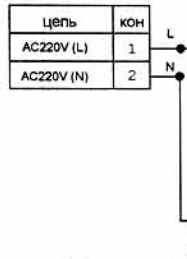


ХТ1



Обозначение	Наименование	R2, R3	R20	R21	R22	R23, R24	Для аккумулятора	Элементы не устанавливать
АВЛГ 485.70.00	"МЕРКУРИЙ-010УЗЛ"	1,5 Ом	160k	12,1k	5,11k	100 Ом	Лит. ионн. 7,4V 1,8Ah	—
АВЛГ 485.70.00-01	"МЕРКУРИЙ-010УЗ"	2,0 Ом	100k	18,2k	10k	620 Ом	Кислотн. 6V 1,3Ah	—
АВЛГ 485.70.00-02	"МЕРКУРИЙ-010"	—	—	—	—	—	Без зарядного устройства	C14, C15, C18, C19, DA3, DA5 L5, R7, R14, R15, R17-R19 VD7-VD11, VT1, VT2

Имя Лист				№ докум			Полн		Дата		АВЛГ 485.70.00 ЭЗ		
Разработ				Фоменко			16.07.01		16.07.01		ЗАРЯДНО-ПИТАЮЩЕЕ УСТРОЙСТВО		
Проверил				Орлов			16.07.01		16.07.01		"МЕРКУРИЙ-010" Схема электрической принципиальной		
Т.контр.											Лист 1		
Г.д.контр.											Листов 1		
Н.контр.											"ИНКОТЕКС"		
Утв.				Кузин			16.07.01		16.07.01				

Перв. присоединение

Справ. №

Полн. и дата

Изм. №, дубл.

Полн. и дата

Изм. №, подд.