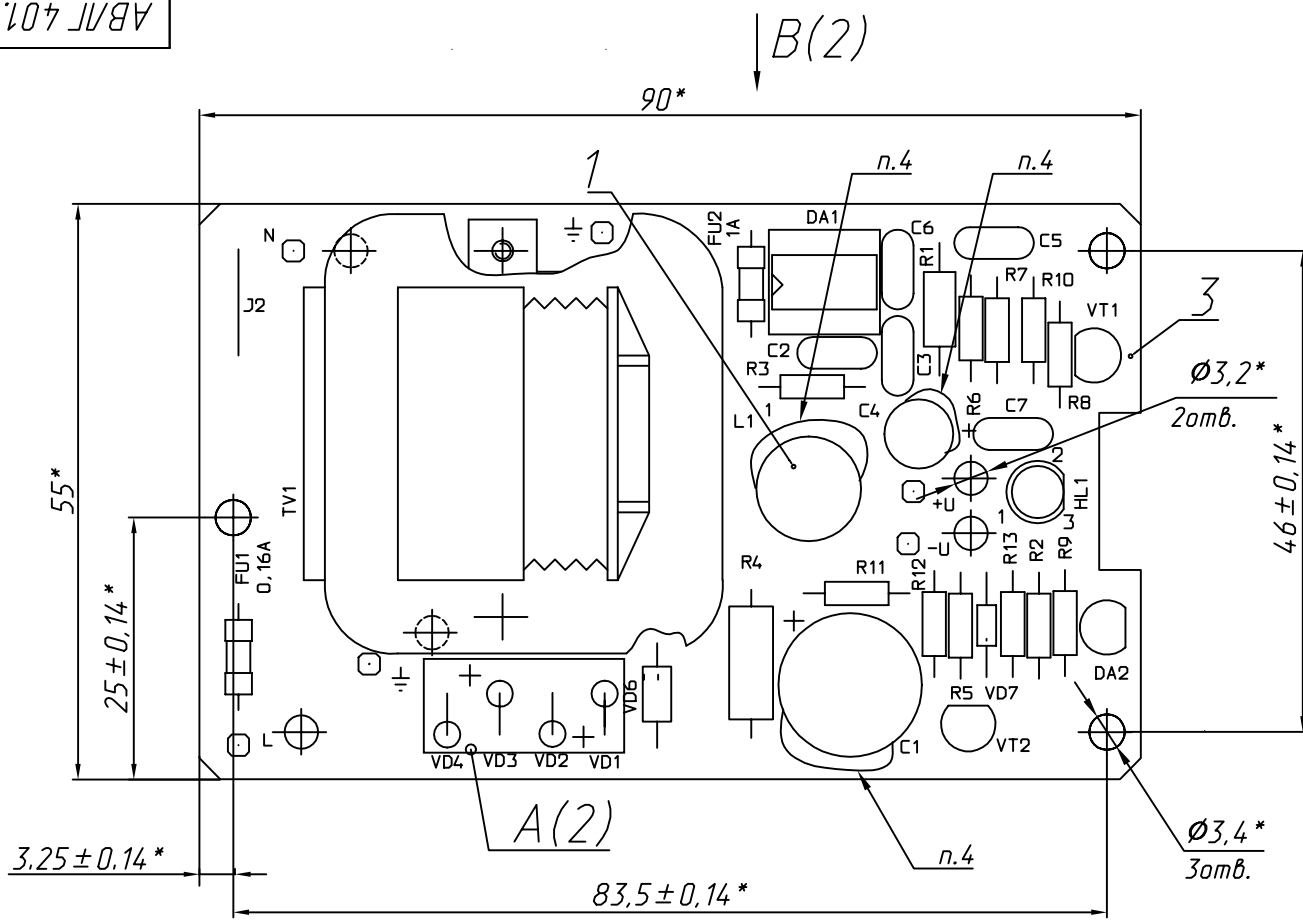
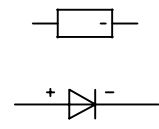


Инв. № подл. | Подл. и дата | Взам. инв. № | Инв. № дуб. | Подл. и дата | Спраб. N | Перв. примен. | АВЛГ 410.61.00-05

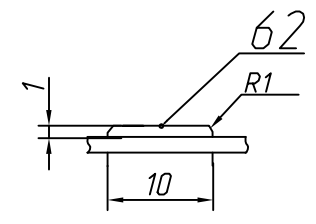
АВЛГ 401.61.00-05 СБ



На чертеже условно обозначено



Установка J2



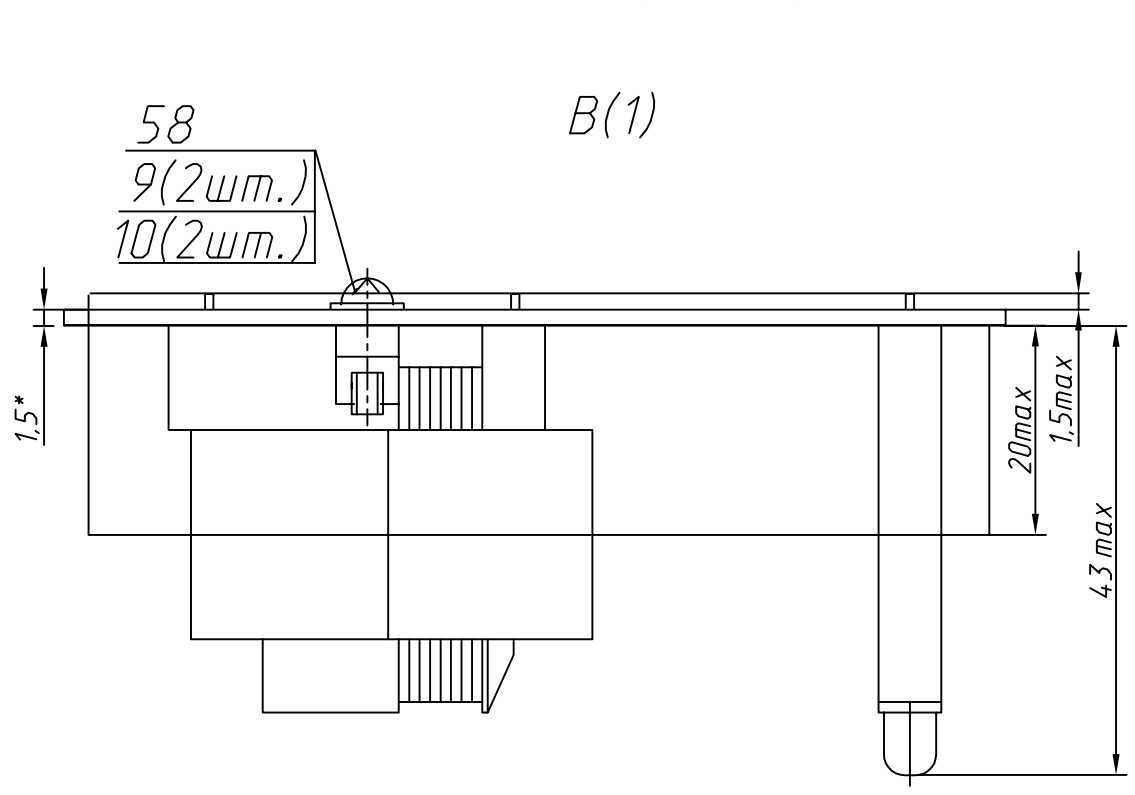
- Установку ЭРЭ производить со стороны маркировки платы поз.3. по ГОСТ 29137-91:
 FU1, FU2, R2... R3, R5...R13, VD6, VD7 вариант 010.02.0201.00.00;
 R1 вариант 010.02.0202.00.00;
 R4, R14 вариант 010.02.0203.00.00;
 C1...C7, L1 вариант 180.00.0000.00.00;
 DA1 вариант 330.00.0000.00.00;
 остальные по чертежу.
- ПОС 61 ГОСТ 21931-76.
- Залить клеем термоактивным.
- Обозначение "+" для VD1...VD4 и "1,2,3" для HL1 показано условно.
- Остальные ТТ по ОСТ 4ГО.070.015.

1. * Размер для справок.

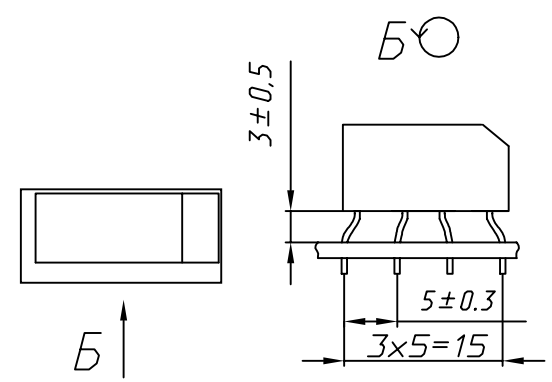
АВЛГ 410.61.00-05 СБ								
Изм.	Лист	№ док.	Подп.	Дата				
	Разраб.	Гринкевич		10.12.99				
	Пров.	Саколов						
	Т.контр.							
	Гл.контр.	Алексеев						
	Н.контр.	Нищев						
	Утв.	Кузин						
Плата преобразователя Сборочный чертеж					Лист	1	Листов	2
					Масса		Масштаб	
				2:1				

Формат А3

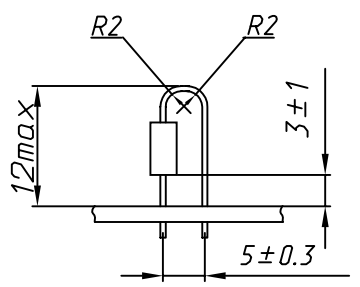
АВЛГ 401.61.00-05 СБ



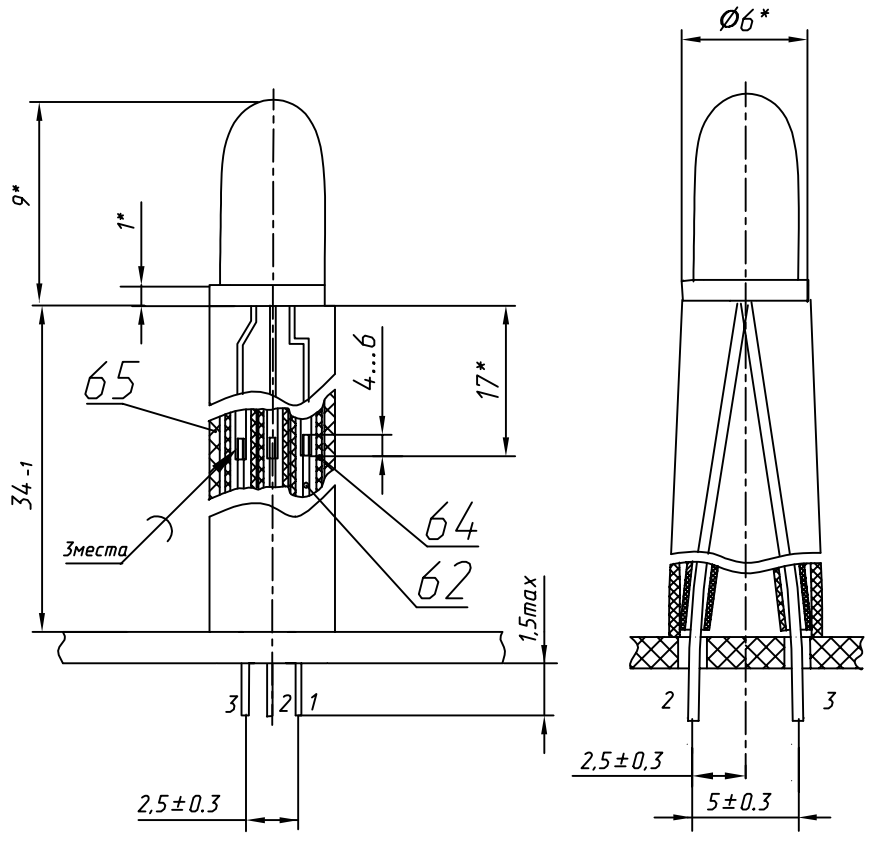
А(1) вариант



Установка VT1, VT2, DA2



Установка HL1 (4:1)



Инв. № подл. | Подл. и дата | Взам. инв. № | Инв. № дуб. | Подл. и дата

АВЛГ 410.61.00-05 СБ				
Изм.	Лист	№ док.	Подп.	Дата
Лист 2				

Формат А3