

АВЛГ 485.30.00 СБ

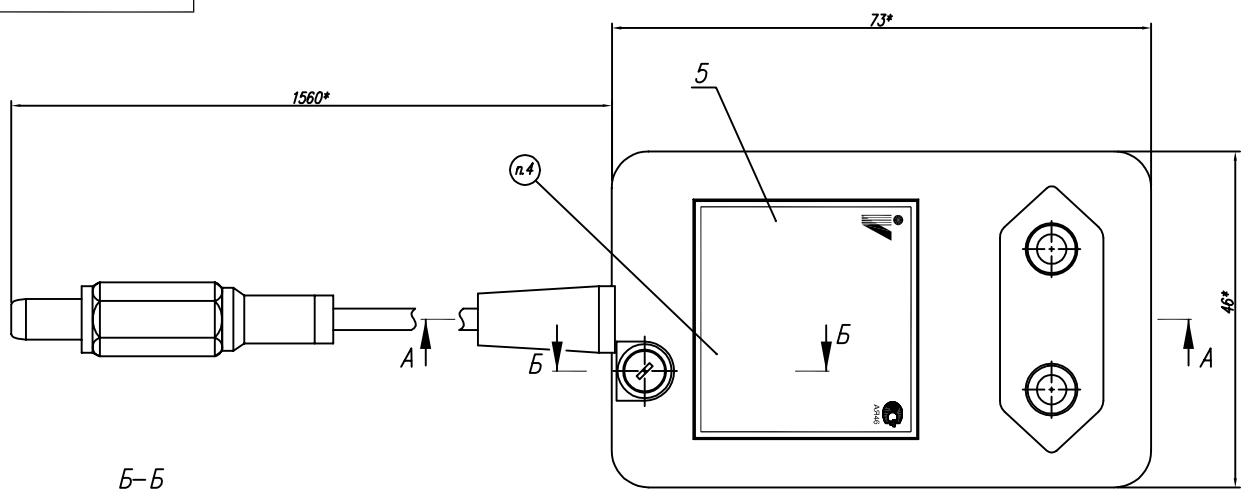
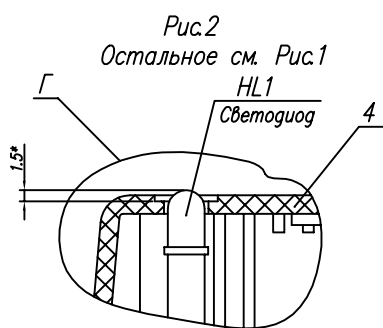
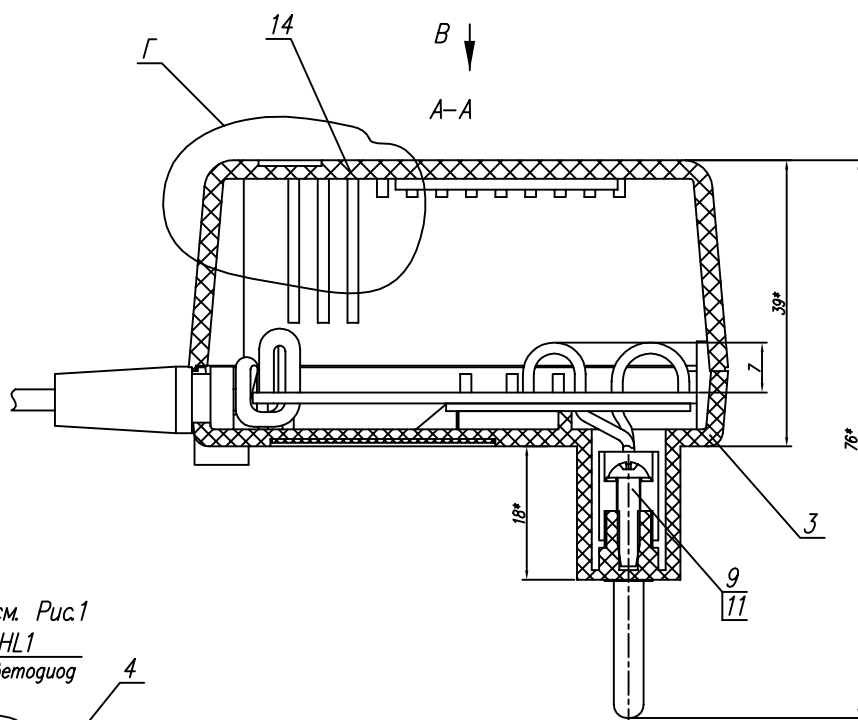
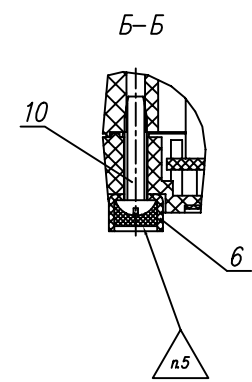
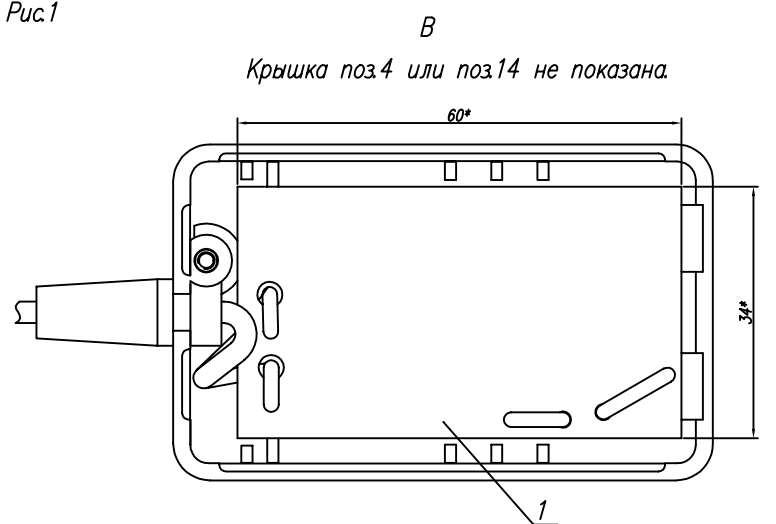


Рис.1



Обозначение	Наименование	Рис.
АВЛГ 485.30.00	Устройство зарядное "МЕРКУРИЙ-09УЗ"	2
-01	Адаптер сетевой "МЕРКУРИЙ-09"	1
-02	Устройство зарядное "МЕРКУРИЙ-09УЗ"	2
-03	Устройство зарядное "МЕРКУРИЙ-09УЗГ"	2

1. Размеры для справок
2. Шильдик поз.5 клеить согласно чертежу при помощи собственной клеящей поверхности. Перед приклейкой снять с клеящей поверхности защитный слой бумаги.
3. Пломбировать мастикой битумной N 1 ГОСТ 18680-73.
4. Маркировать дату выпуска и заводской номер.
5. Место клейма ОТК
6. Остальные ТТ по ОСТ4ГО.070.015.

АВЛГ 485.30.00 СБ				Лит	Масса	Масштаб
Изм.	Лист	№ докум.	Подр.	Дата		
Разраб.	Аллонов					2:1
Пров.	Соколов					
Т.контр.					Лист	Листов 1
Гл.контр.	Орлов					
Н.контр.	Нишев					
Утв.	Кузин					
Фил: 4853000(-01)m-09uz(m-09).dwg						
Формат: А2						

Лист 1 из 1  
Справ. №

Взам. инв. № инв. №

Лист 1 из 1