

Пер. приложение

Стр. №

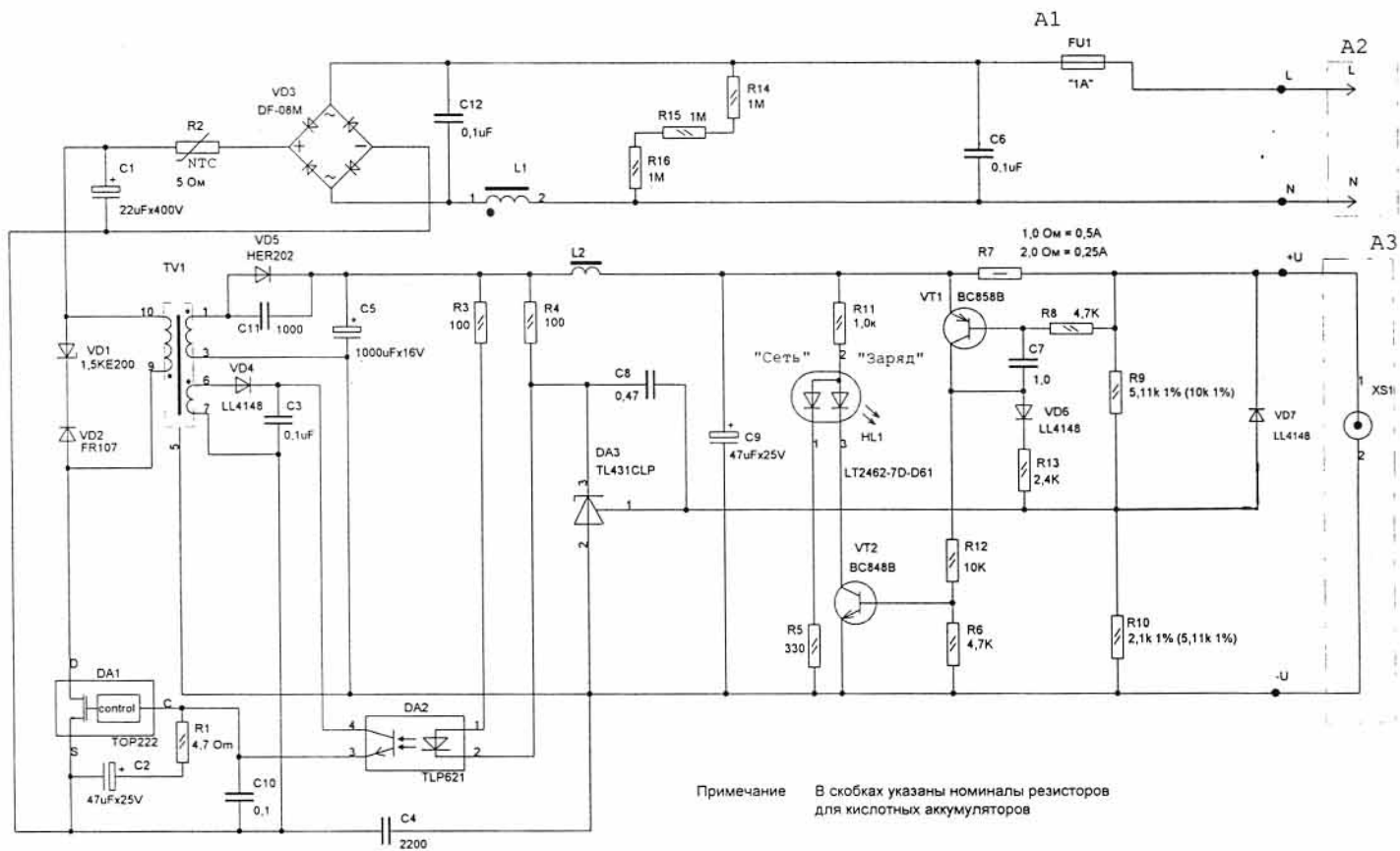
Имя и дата

Имя и дата

Имя и дата

Имя и дата

Имя и дата



3

Примечание В скобках указаны номиналы резисторов для кислотных аккумуляторов

3 УЗН АВЛГ 485.31.00 Э3				АВЛГ 485.31.00 Э3		
Имя	Лист	№ докум.	Подп.	Дата	Преобразователь	
Разработ	Фоменко	10.11	10.11	10.11	Схема электрическая принципиальная	
Проверил	Орлов				Лист	Листов 1
Т.контр.						
Т.контр.						
Н.контр.						
Утв.	Кузин			10.11.03		