

АВЛГ 527.14.00 СБ

Перв. примен.  
АВЛГ 527.14.00

Справ. N°

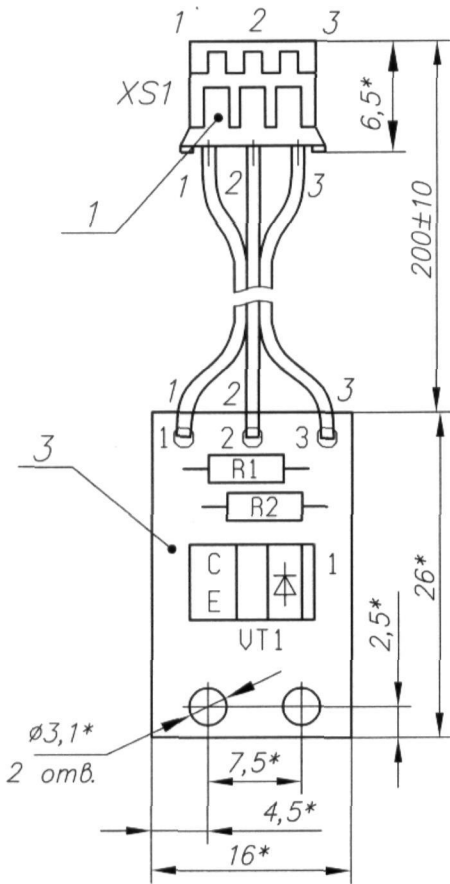
Подр. и дата

Инв. N дуб.

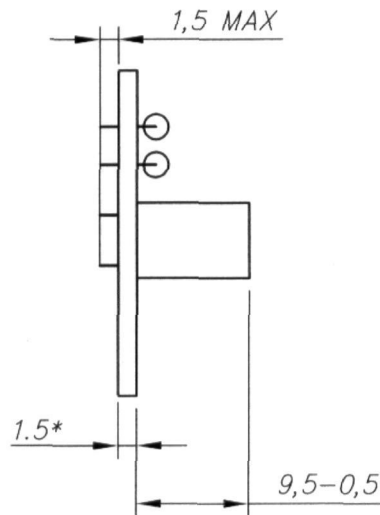
Взам. инв. N

Подр. и дата

Инв. N подл.



Кабель поз.1 условно не показан.



1. \*Размеры для справок
2. Установку элементов производить по ГОСТ 29137-91  
R1, R2 - по варианту 010.02.0201.00.00.  
VT1 - по варианту 320 вплотную на печатную плату.
3. Требования к электромонтажу по ОСТ4.ГО.010.016
4. Паять припоем ПОС 61 ГОСТ 21931-76
5. Обозначение нумерации проводов и розетки кабеля поз.1 соответствует АВЛГ 527.22.00 СБ
6. Печатные проводники не показаны.
7. Остальные ТТ по ОСТ 4Г 0.070.015.

АВЛГ 527.14.00 СБ

1	30M	АВЛГ 527.15	14.04.04
Изм	Лист	N докум.	подр. Дата
Разраб.	Маликов		30.3.04
Пров.	Величкин		20.3.04
Т.контр.	Орлов		20.3.04
Н.контр.			
Утв.	Кузин		21.04.04

Датчик крышки  
Сборочный чертеж

Лист	Масса	Масштаб
		2:1
Лист	Листов	1