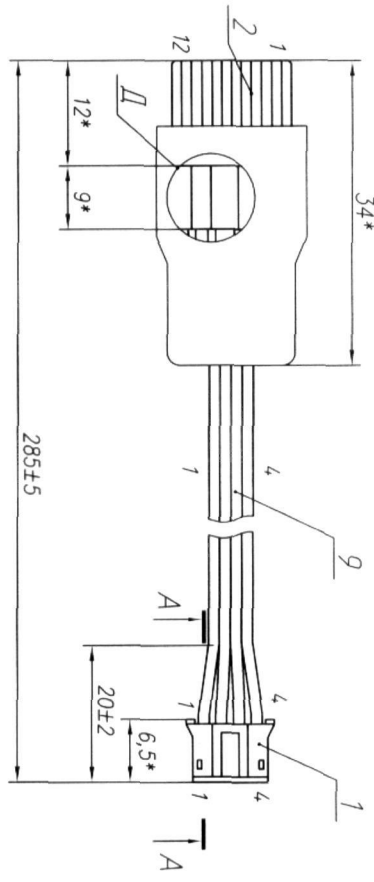


Инв. N подл.	Подп. и дата	Взам.инв.№	Инв. N дуб.	Подп. и дата
--------------	--------------	------------	-------------	--------------

Справ. N	Перв. примен.
	АВЛГ 4.11.35.00-05

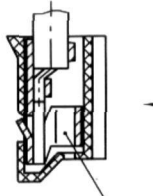
9350-00.35.117 ЛВ/В



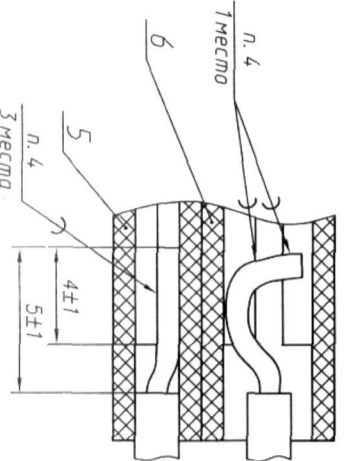
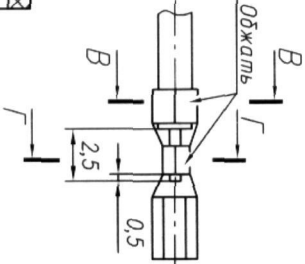
А-А (5:1)

В (5:1)

Разетка поз. 1 не показана



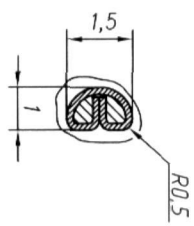
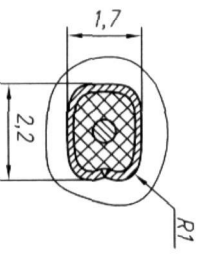
Д (10:1)



Обозначение жилы	Откуда идет		Куда поступает		Изоляция	Примечание
	Устройство	Контакт	Устройство	Контакт		
1	поз. 1	1	поз. 2	11	поз. 5	SEL*
2	поз. 1	2	поз. 2	12	поз. 5	SDA*
3	поз. 1	3	поз. 2	7	поз. 6	GND*
4	поз. 1	4	поз. 2	6	поз. 5	SELECT* +5V*

В-В (10:1)

Г-Г (10:1)



1. * Размеры для справок.
2. Кабельный ввод из комплекта корпуса вилки поз. 2 не устанавливается.
3. Номера жил провода поз. 9, контактной розетки поз. 1, контактной вилки поз. 2 показаны условно.
4. ПДС-61ГОСТ 21931-76.
5. Распайку жил провода поз. 9 вести согласно таблице.
6. Технические требования к розетке проводов по ГОСТ 23587-79.
7. Технические требования к контактам, закрепленным на проводах по ГОСТ 23584-84.
8. Остальные ТТ по ОСТ4.ГО 010.015.

3	Зам.	Изм./Лист	№ докум.	Подп.	Дата	АВЛГ 4.11.35.00-05 СБ Кабель Сборочный чертёж	Лист	Масса	Масштаб	
	Разработ.		№ док.							2:1
	Проб.		№ док.							
	Т. констр.		№ док.							
	Н. констр.		№ док.							
	Исполн.	Будыш					Лист		Листов 1	

Копиробла

Формат А3