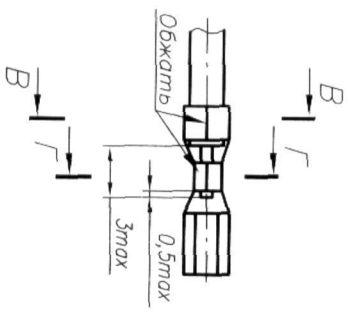
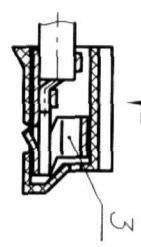
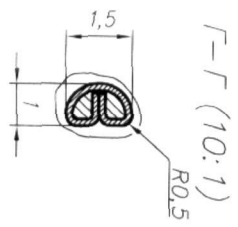
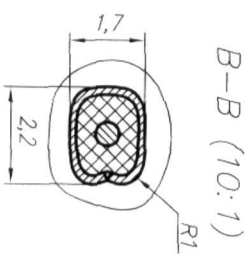
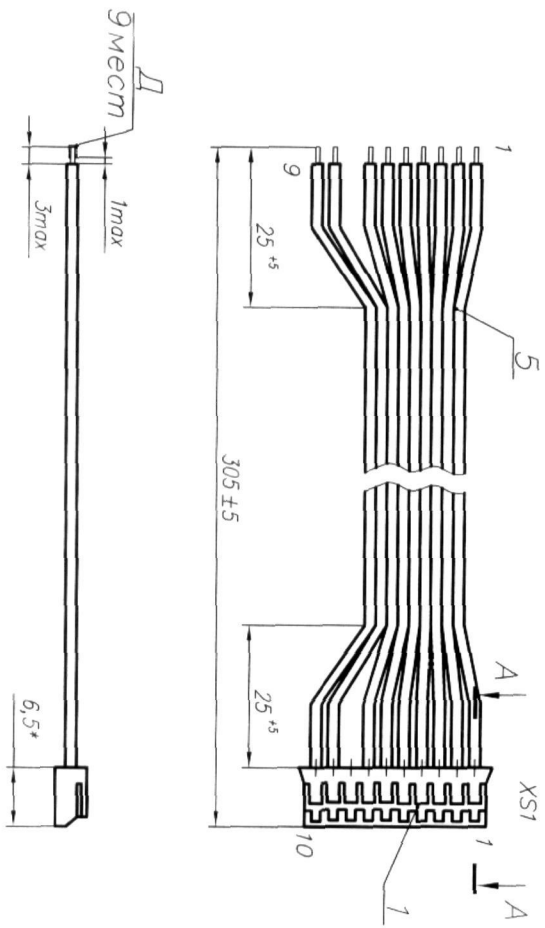


527.12.00-01 АВЛГ

Перв. примен.  
АВЛГ 527.12.00-01

Справ. N

Инв. N подл. Подг. и дата Взам. инв. N Инв. N дуб. Подг. и дата



A-A (5:1)

Розетка поз. 1 не показана

B (5:1)

- 1.\* Размер для справок
2. Технические требования к электроаппарату по ГОСТ 23584-79.
3. Обозначение XST1 и номера контактной площадки условна.
4. ПОС-61 ГОСТ1931-76.
5. Покрытие поверхности Д Гор. ПОС. 61.
6. Остальные ТТ по ОСТ4 ГО 010.015.

1 Код АВЛГ 527.12.00-01 СБ		АВЛГ 527.12.00-01 СБ	
Изм. Лист	И. Фокк	Подг. Лист	
Разраб.	Салина	И. Фокк	
Проб.	Велички	И. Фокк	
Т. контр.	Дюбкин	И. Фокк	
Лаконст.	Орлов	И. Фокк	
Н. контр.	Бушин	И. Фокк	
Умб.	И. Фокк	И. Фокк	
Кабель Сборочный чертеж		Лист	Масштаб
		Лист	2 : 1
		Лист	1

Копировал

Формат А3