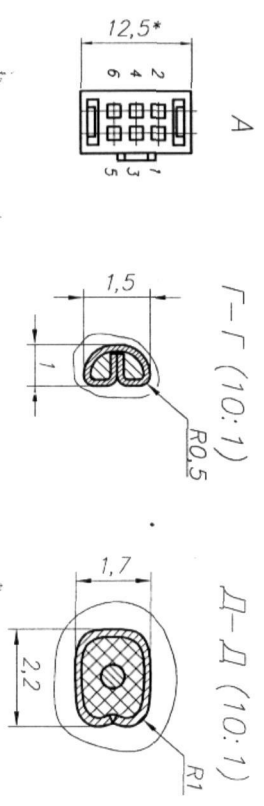
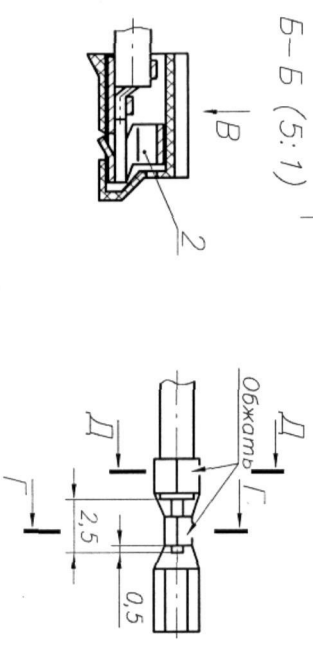
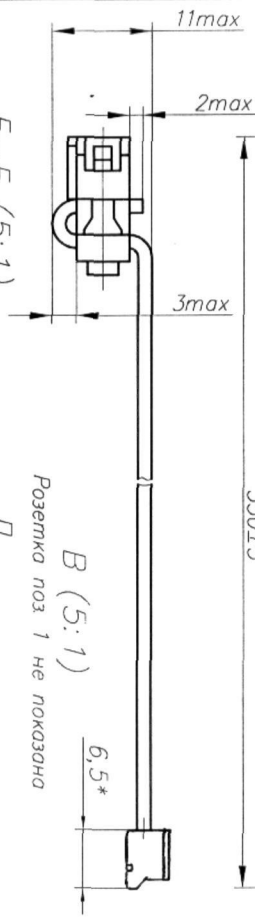
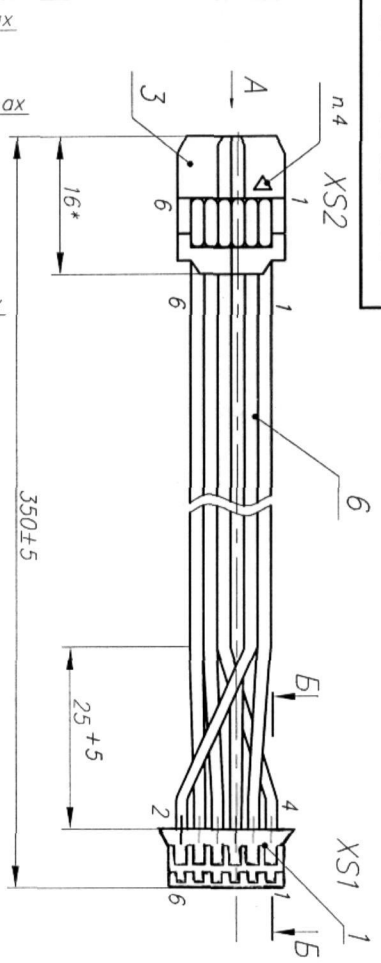


СБ
АВЛГ 632.35.00

Перв. примен.
АВЛГ 632.35.00

Справ. N°

Инв. N° подл. Подп. и дата
Взам. инв. N° Инв. N° дубл. Подп. и дата



Обозначение жил провода	Откуда цвет		Куда поступает	
	Извлекле	Контакт	Извлекле	Контакт
1	XS2	1	XS1	2
2	XS2	2	XS1	6
3	XS2	3	XS1	3
4	XS2	4	XS1	1
5	XS2	5	XS1	4
6	XS2	6	XS1	5

1. *Размеры для справок
2. Номера жил провода поз. 6 и контактов розетки XS1 поз. 1 и розетки XS2 поз. 3 показаны условно
3. Неужазненные предельные отклонения размеров n14, n14, d1114/2.
4. Обозначение первого вывода маркировано на корпусе розетки XS2 поз. 3.
5. Технические требования к розетке провода по ГОСТ 23587-79.
6. Технические требования к контактам, закрепленным на проводах по ГОСТ 23544-84.
7. Остальные ТТ по ОСТ4 ГО 010.015.



Имя	Лист	№ докум.	Подп.	Дата	Кабель для программатора AVRISP Сборочный чертеж	Лист	Масса	Мест/об.
Иванов И.И.	1	АВЛГ 632.35.00	Иванов И.И.	2010				
Петров П.П.	2		Петров П.П.		Лист			
Сидоров С.С.	3		Сидоров С.С.		Лист			
Трофимов Т.Т.	4		Трофимов Т.Т.		Лист			
Уткин У.У.	5		Уткин У.У.		Лист			
Филиппов Ф.Ф.	6		Филиппов Ф.Ф.		Лист			

АВЛГ 632.35.00 СБ