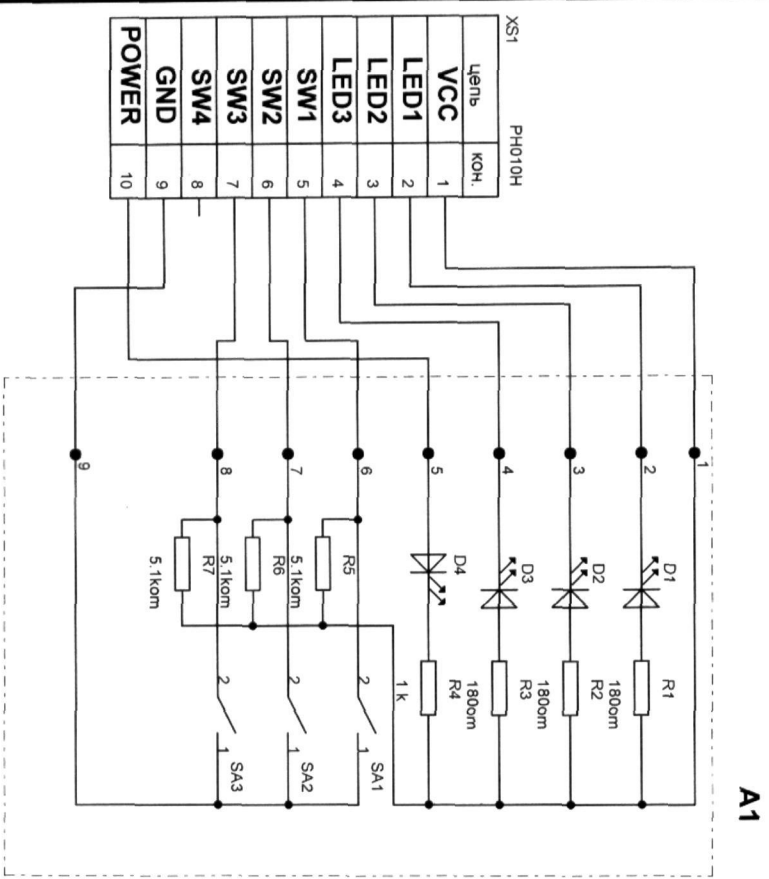


ЭБ 50-00.10.425 ДВП

Справ. №

Перв. применение

Инв. № подл. Подп. и дата Взаим. инв. № Инв. № дубл. Подп. и дата



A1

Позиц. обозн.	Наименование	Кол.	Прим.
XS1	Розетка PH010H Контакт PHT	1 9	
A1	Плата индикации АВЛП 527.01.02	1	
D1-D3	Светодиоды LG-170SR-ST Д.з. на LG-170SRCT (PARA LIGHT)	3	
D4	Светодиод LG-170NG Д.з. на 17-215SYGC/S530-E1/S	1	
SA1-SA3	Кнопки MDA 043	3	
R1-R3	RC 0805 J 180 Ом+/-5%	3	
R4	RC 0805 J 1.0k Ом+/-5%	1	
R5-R7	RC 0805 J 5.1k Ом+/-5%	2	

Изм. №	Изм. № докум.	Гр. инж.	Дата	Модуль управления и индикации Схема электрическая принципиальная	Лист 1 Листов 1
2.50м	527.01.00-03	И.И.И.	15.10.07		
Разработчик	Орлов	И.И.И.	15.10.07		
Проверил	Орлов	И.И.И.	15.10.07		
Гл. конст.					
Т. контр.	Бушин				
АВЛП 527.01.00-03 ЭЗ					"ИНКОТЕКС"