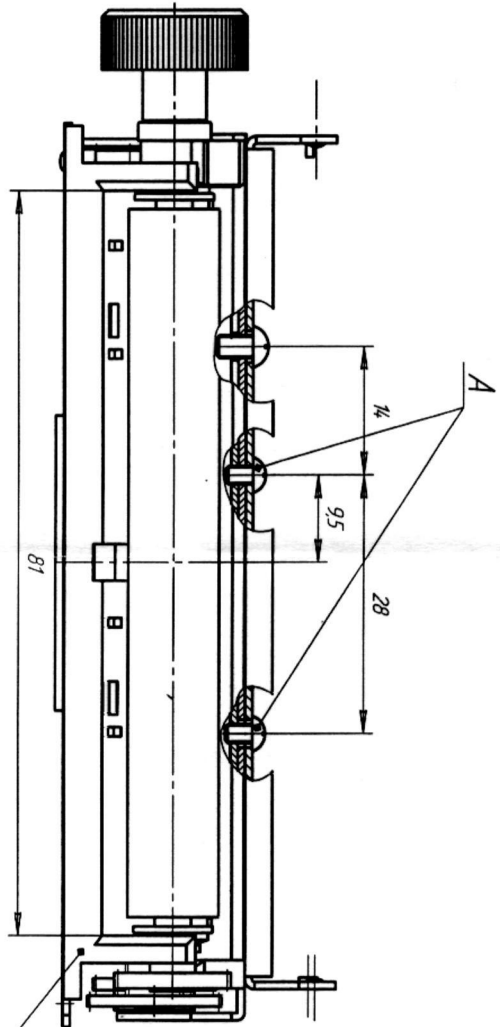
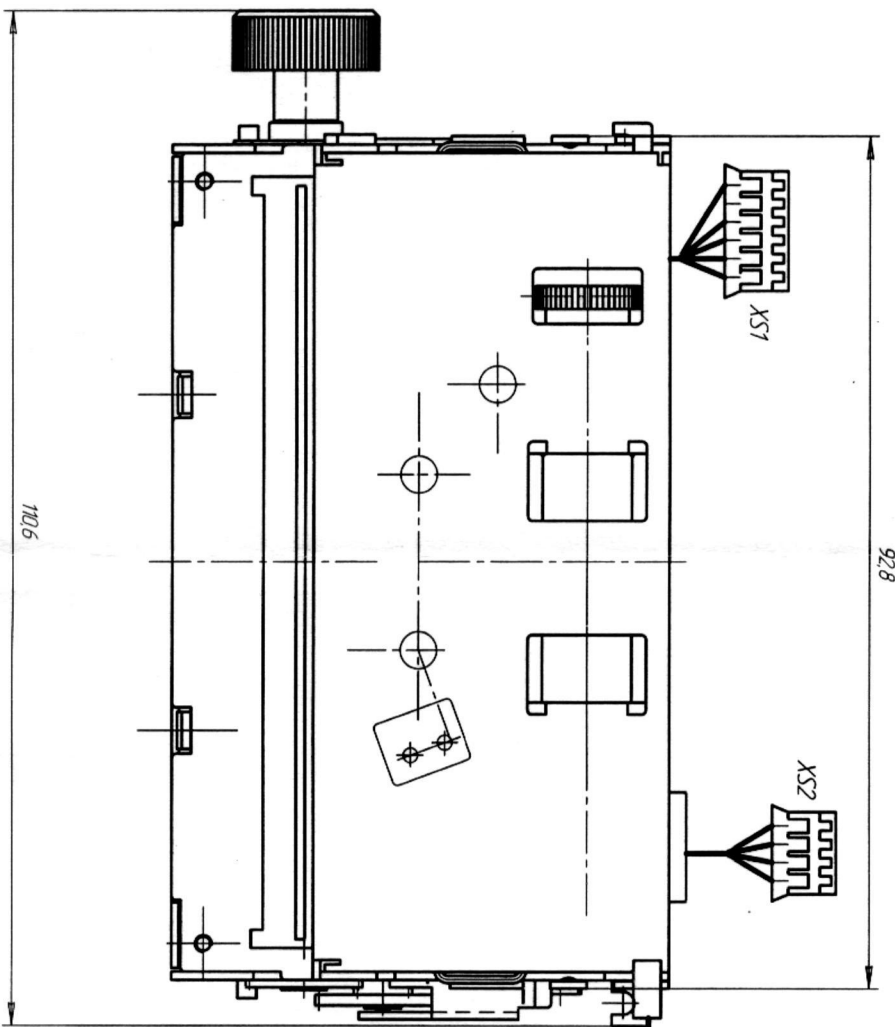
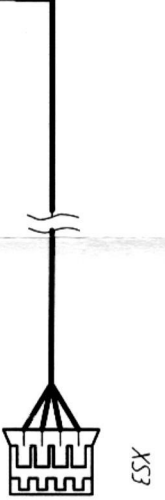
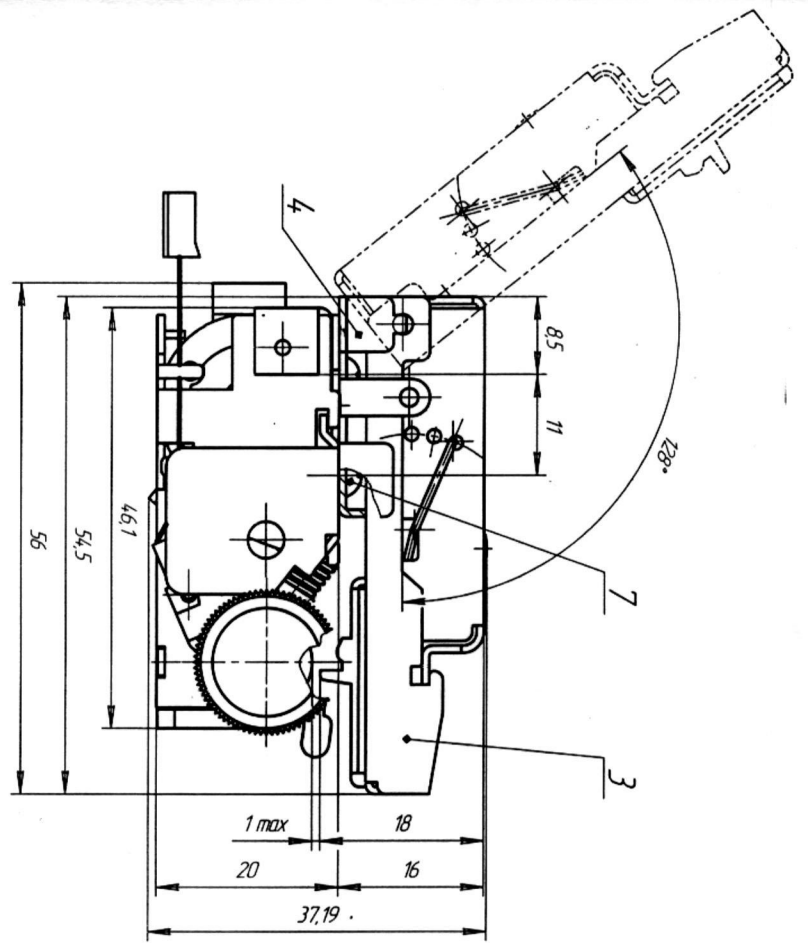


Инд. № подл.	Подп. и дата	Взам. инд. №	Инд. № дубл.	Подп. и дата	Справ. №	Перв. примен.
						АВЛГ 52100.00-50



Разр. поз. 3 не показан



1. Размеры для справок
2. Разр. поз. 3 закрепили винтами А, предварительно вывернув их из термостатического механизма поз. 1 и винты поз. 7
3. Винты А и винты поз. 7 стандартизировать по ГОСТ 4. ГОУ19.200, вид 28Г.
4. Остальные ТТ по ОСТ 4. ГОУ70.015.

5

Исполн.	Евсеев	31.08.07	Лист	1	31.08.07
Черт.	Шестов	31.08.07	Листов	1	31.08.07
Контр.	Шестов	31.08.07	Лист	1	31.08.07
Провер.	Шестов	31.08.07	Лист	1	31.08.07
Разработ.	Шестов	31.08.07	Лист	1	31.08.07
Изм.	Шестов	31.08.07	Лист	1	31.08.07
Изд.	Шестов	31.08.07	Лист	1	31.08.07
Изм.	Шестов	31.08.07	Лист	1	31.08.07
Изд.	Шестов	31.08.07	Лист	1	31.08.07
АВЛГ 52100.00-50СБ					
Термостатический механизм					
"Меркурий ТТМ-131-08"					
(Дорожный чертеж)					
Копировал					
Формат А2					