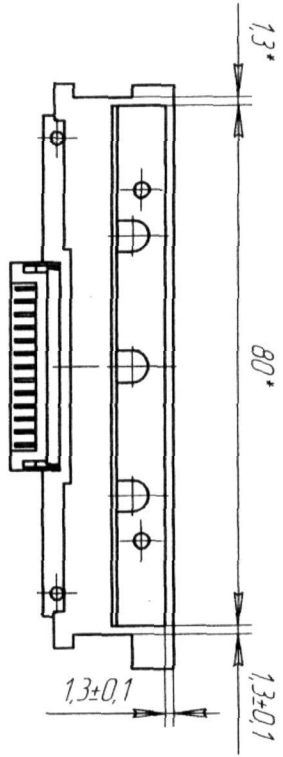
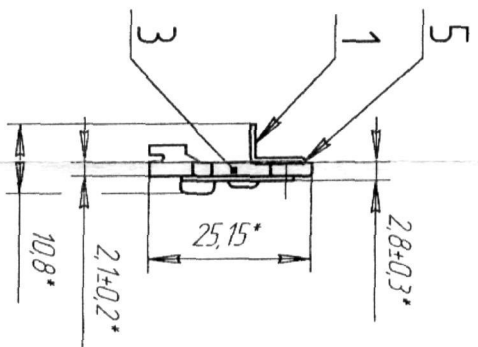
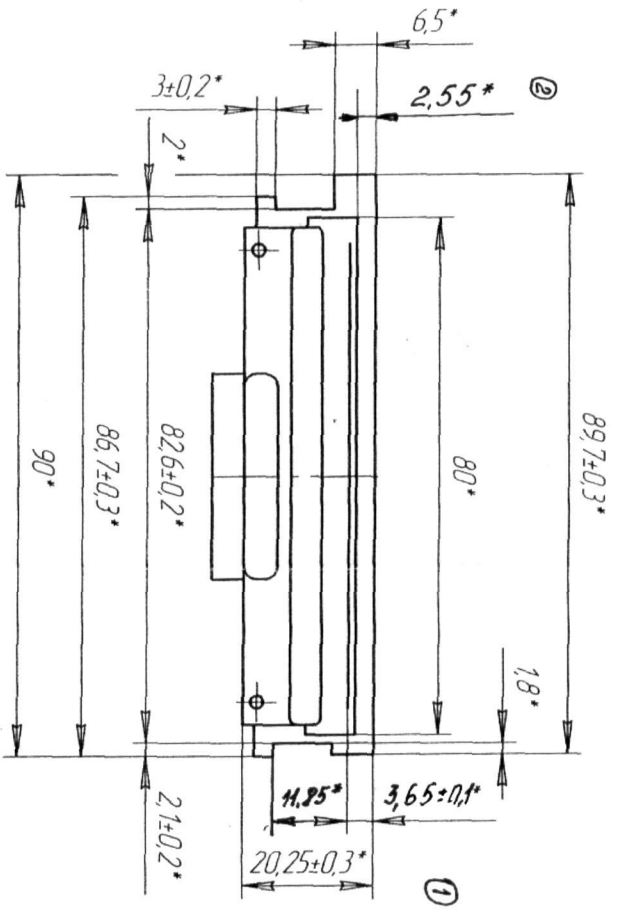


93 0010125 Л/В  
 АВЛГ 5210100 СБ



1. \*Размеры для справок
2. Усилие прижима уголка поз.1 при прикреплении к термоголовке поз.3 через болт (5±0.5) кг
3. Остальные ТТ по ОСТ 410.070.015

5

Инв. № подл.	Подп. и дата	Взам инв. №	Инв. № дубл.	Подп. и дата

Справ. №	Перв. примен.
	АВЛГ 5210100

Изм.		56 - 03	Э.В. Яковлев		
1	Изм.	45 - 03	Э.В. Яковлев	16.04.04	
	Изм./Лист	№ док-м	Подп.	Дата	
	Разраб.	Архивера	Э.В. Яковлев	10.09.02	
	Проб.	Щитов	Э.В. Яковлев		
	Т.контр.	Архивера	Э.В. Яковлев		
	Н.контр.	Ершова	Э.В. Яковлев		
	Удб.		Э.В. Яковлев		

АВЛГ 5210100 СБ

Термоголовка  
 Сборочный чертёж

Лист	Масса	Масштаб
		1:1

Лист	Листов
	1

10.09.02

Копировал

Формат А3