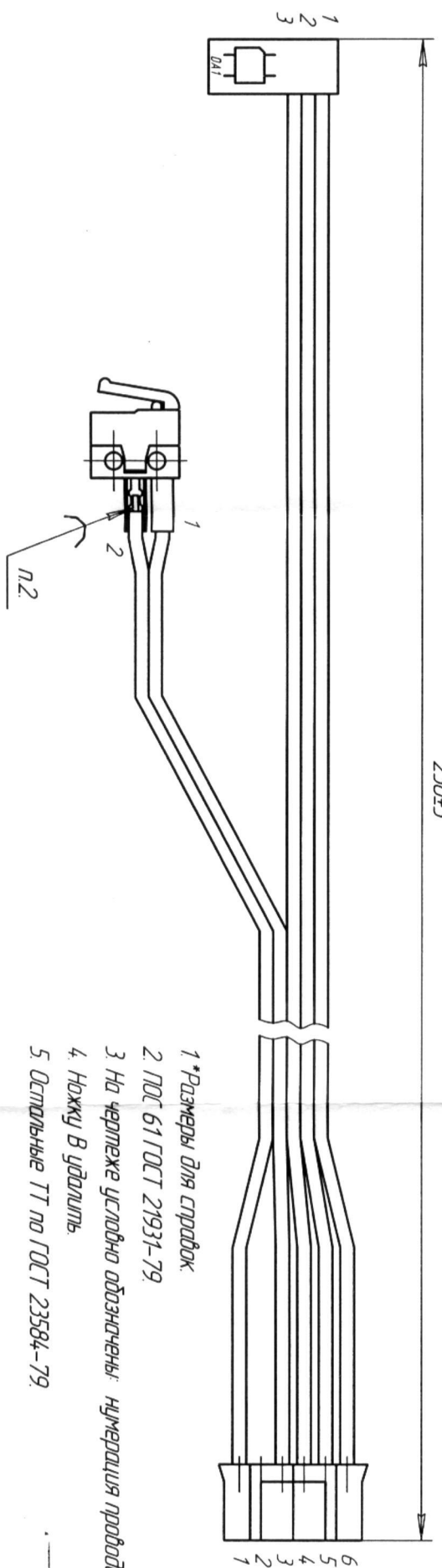
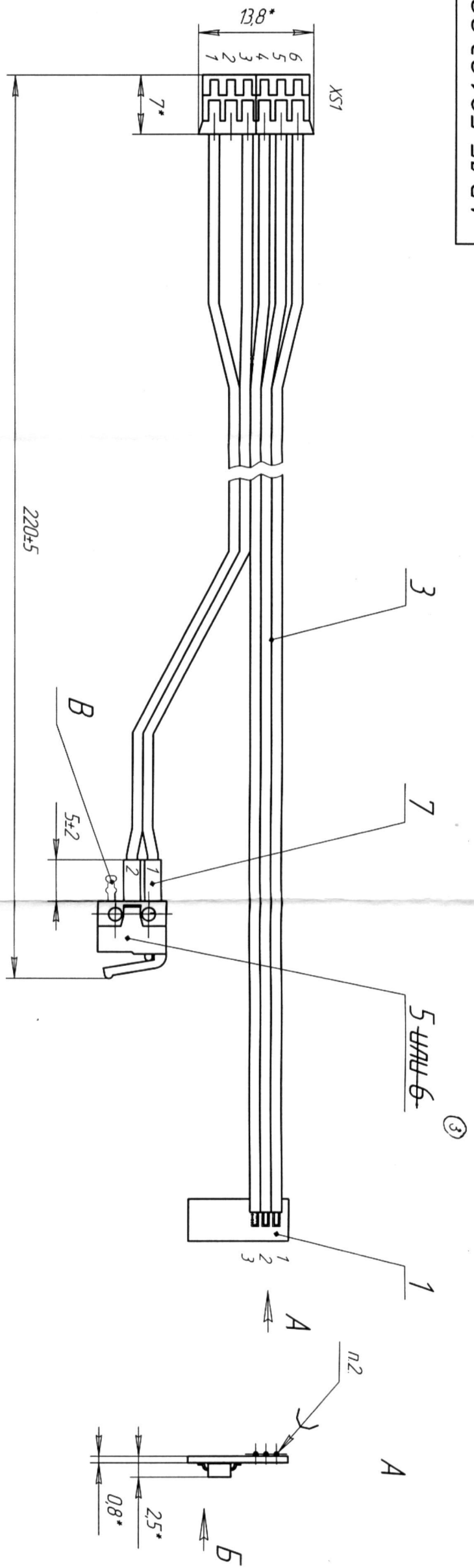


9300:0125 Л/ВВ

Перв. примен.
АВЛГ 52103.00

Справ. №

Инв. № подл.	Подп. и дата	Взам. инв. №	Инв. № дцкл.	Подп. и дата



- 1* Размеры для справок
- 2. ПОС 61 ГОСТ 21931-79.
- 3. На чертеже условно обозначены: нумерация проводов и контактов розетки XS1
- 4. Ножку В удалить
- 5. Остальные ТТ по ГОСТ 23584-79

5

3	1	88-04	Девел	09.12.88
2	Защ.	86-04	Кавч	14.10.86
Изм/Лист	№ док-м	Подп.	Допод.	
Разработ	Г.И.Цирлик		В.И.107	
Проб.	Тараканов		И.И.107	
Т.Контр.	Дернов		14.11.87	
Н.Контр.	Ершова		И.Контр.	
Утв.				

АВЛГ 52103.00СБ

Датчик
ленты и головки
сборочный чертеж

Лист	Масса	Масштаб
Лист	Листов	
	1	

13.1107

Копирован

Формат А3