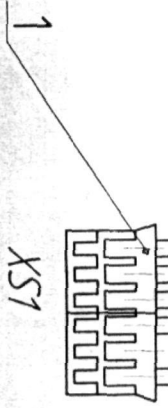
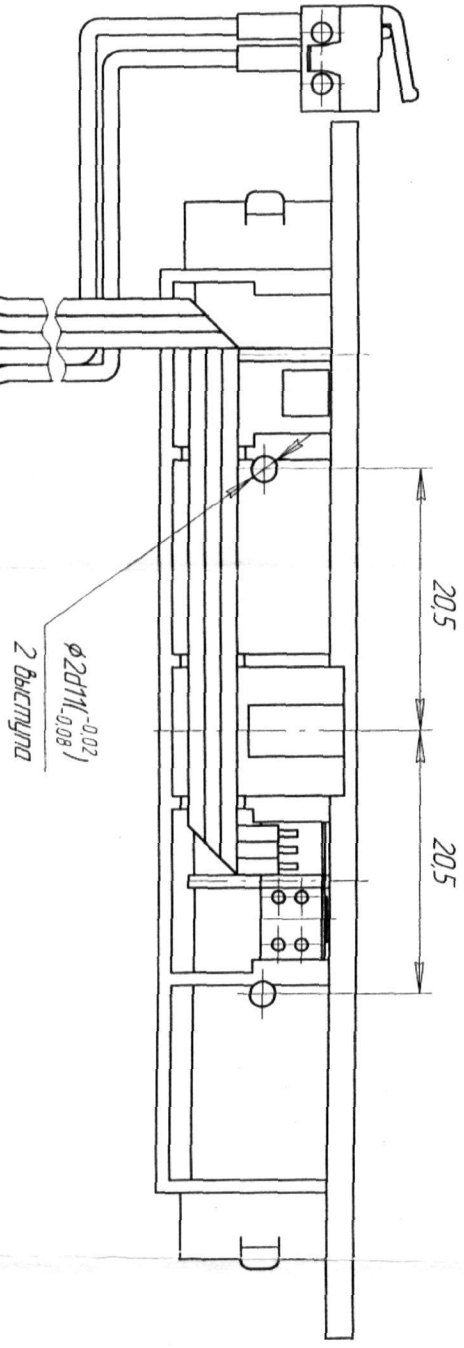
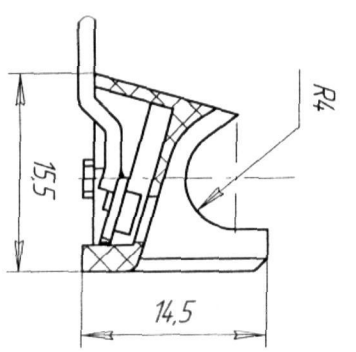
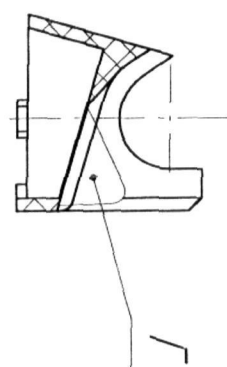
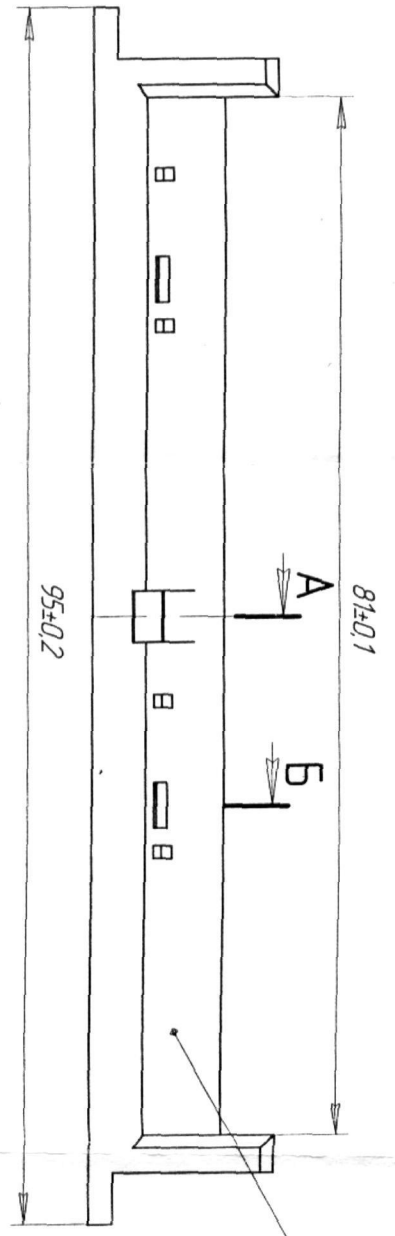


9100.90125 Л/В  
АВ/ЛГ 52106.00СБ



1. Размеры для справок.
2. Перед сборкой элемент Г направляющей поз.3 удалить.
3. Остальные ТТ по ОСТ 4ГО070.015

5

Инв. № подл.	Подп. и дата	Взам инв. №	Инв. № учёт.	Подп. и дата
--------------	--------------	-------------	--------------	--------------

Справ. №	Перв. примен. АВ/ЛГ 52106.00
----------	---------------------------------

Зам.		52-03		Ф.И.О.		Подп.		Дата		Направляющая		Лист	Масса	Масштаб	
Изм.		№ док.		Подп.		Дата		Разраб.		Сборочный чертеж		Лист	Масса	Масштаб	
Проб.		Исполн.		Подп.		Дата		Техн. пр.		14.12.03		Лист	Масса	Масштаб	
Техн. пр.		Клиппенков		Подп.		Дата		Начальн.		Егусова		Лист	Масса	Масштаб	
Упр.		Подп.		Дата		14.12.03		1		1		1		1	