

КЛАВИАТ. И ИНДИК

кон.	цель
6	IRQ
5	SCL
4	SDA
3	+5V
2	GND
1	+UP

КЛАВИАТ. И ИНДИК

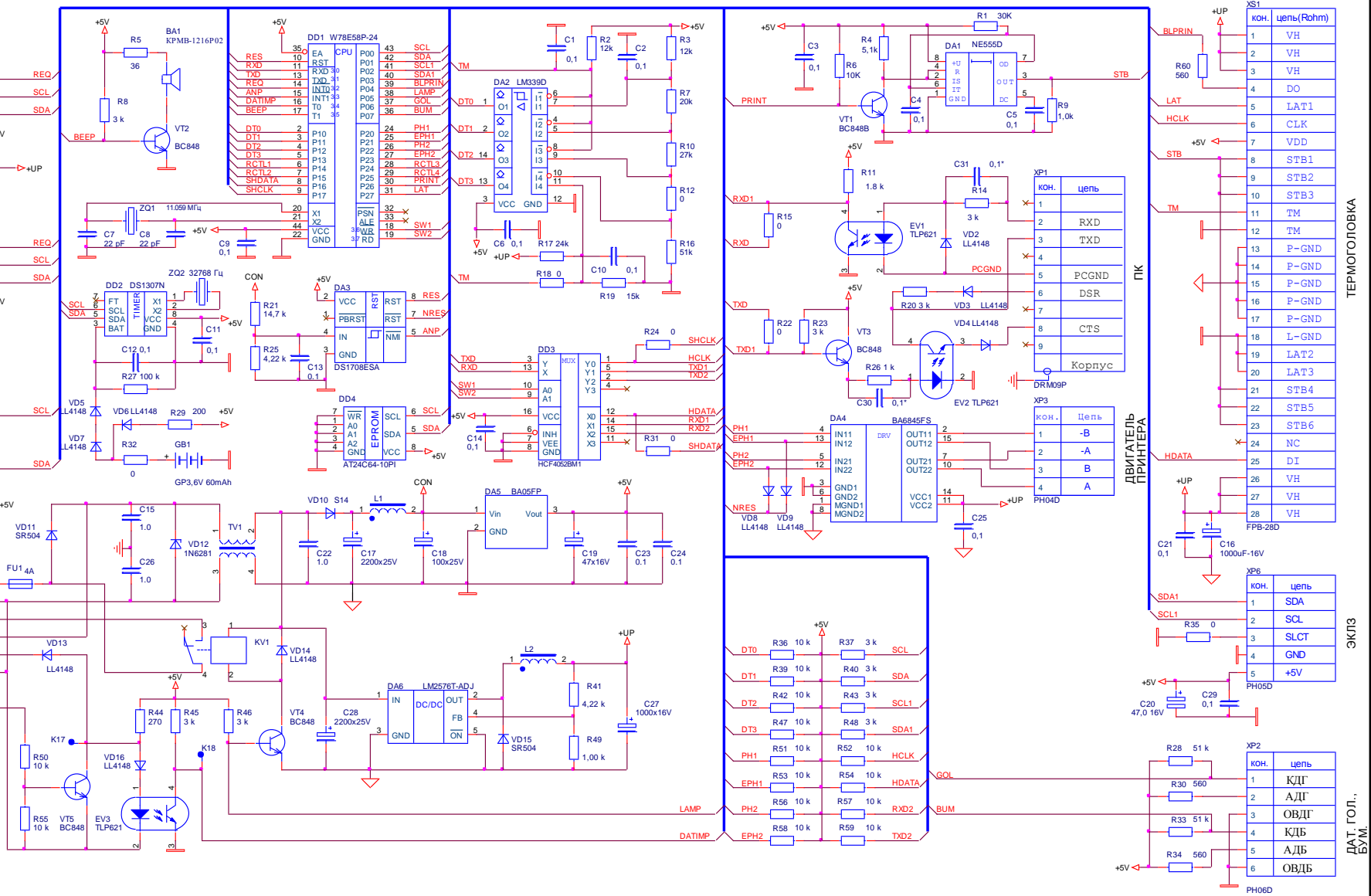
кон.	цель
1	IRQ
2	SCL
3	SDA
4	+5V
5	GND
6	+UP

НАКОПИТЕЛЬ ФП

кон.	цель
1	SCL
2	GND
3	SDA
4	+5V
5	GND
6	+5V

ПИТАНИЕ, ДАТ. СКОР., ЛАМПА

кон.	цель
1	+12В АБ
5	-12В АБ
3	ЛАМПА
7	+12В ДС
6	Датчик 1
9	-12В ДС
4	-
2	Датчик 2
8	КОРПУС



ТЕРМОГОЛОВКА

кон.	цель (Роhm)
1	VH
2	VH
3	VH
4	DO
5	LAT1
6	CLK
7	VDD
8	STB1
9	STB2
10	STB3
11	TM
12	TM
13	P-GND
14	P-GND
15	P-GND
16	P-GND
17	P-GND
18	L-GND
19	LAT2
20	LAT3
21	STB4
22	STB5
23	STB6
24	NC
25	DI
26	VH
27	VH
28	VH

ПК

кон.	цель
1	RXD
2	TXD
3	PCGND
4	PCGND
5	DSR
6	P-GND
7	CTS
8	CTS
9	Корпус

ДВИГАТЕЛЬ ПРИНТЕРА

кон.	цель
1	-B
2	-A
3	B
4	A

ЭКЛЗ

кон.	цель
1	SDA
2	SCL
3	SLCT
4	GND
5	+5V

ДАТ. ГОЛ. БУМ.

кон.	цель
1	КДГ
2	АДГ
3	ОВДГ
4	КДБ
5	АДБ
6	ОВДБ

Микросхему DD1 установить в панель PLM - 44

ЭС.80.00.90.00-ПЦВ			
АВЛГ 413.06.00-08 Э3			
Им. Лист		Не док.	
Разработ		Подп.	
Проверил		Дата	
Гл. конст.		Исполн	
И.контр.		Масштаб	
И.контр.		Лист	
Утв.		Листов 1	
Устройство управления Схема электрическая принципиальная			
"ИНКОТЕКС"			