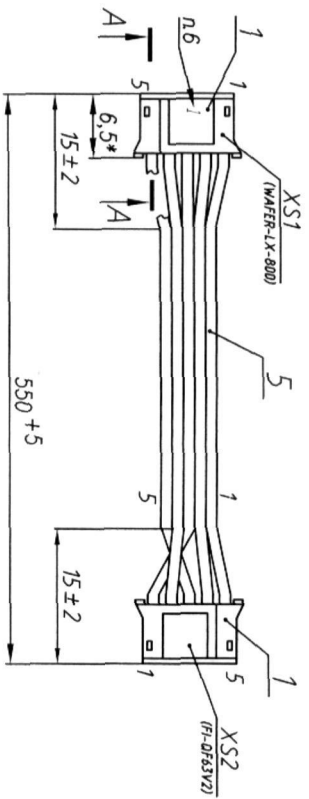


БЭ 715.40.00СБ

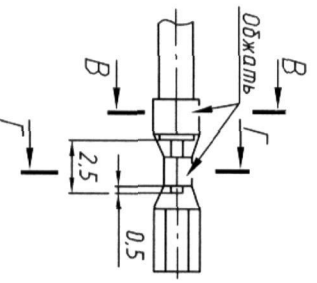
Перв. примен.  
АВЛГ 715.40.00



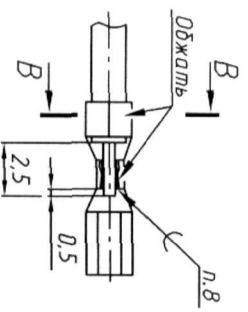
Б(5:1)

Заделка жилы кабеля  
в контакт поз.2.  
Розетка поз. 1 не показана

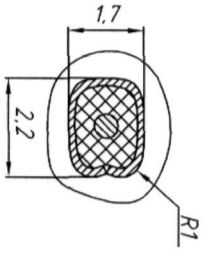
Вариант 1



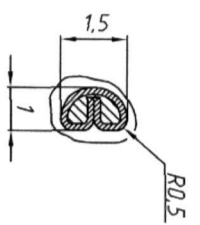
Вариант 2



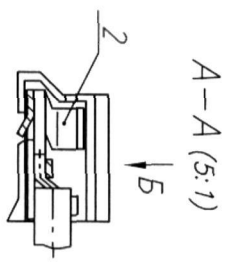
В-В(10:1)



Г-Г(10:1)



Обозначение провода	Откуда идет	Куда поступает
Значения	Контакт	Устройство
1	XS1	XS2
2	XS1	XS2
3	XS1	XS2
4	XS1	XS2
5	XS1	XS2



А-А (5:1)

- \*Размеры для справок
- Технические требования к разрезке проводов по ГОСТ 23587-79.
- Расшидку жил провода поз.5 производить согласно таблице.
- Припой ПОС 61 ГОСТ 21930-76.
- Заделку жилы провода в контакт поз.2 производить по варианту 1.
- Маркировать на разрыве XS1 цифру 1 или точку эмалью ЭП-572, черной, ТУ-10-1539-76.
- Номера контактной розетки поз.1 и номера жил провода поз.5 показаны условно.
- Остальные ТУ по ОСТ 4Г 0.070.015

Инв.№ подл.	Подп. и дата	Взам.инв.№	Инв.№ дубл.	Подп. и дата
-------------	--------------	------------	-------------	--------------

1. Элек. АВЛГ 715.40.00СБ	Лист	Масса	Масштаб
Имя Листв. N° докум. Подп. Подп.			
Реверс Нодикова			2:1
Проб. Величкин			
Т.компр. Ангелимов			
Соед. Орлов			
Н.компр.			
Умб.			

Кабель инвертера  
Сборочный чертеж

АВЛГ 715.40.00СБ

Лист 1

Копировал

Формат А3