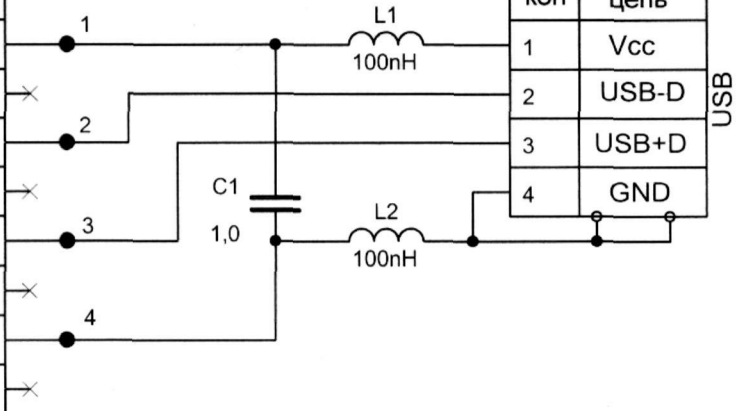


XS1 BLD2 - 4x2

цепь	кон
Vcc_USB	1
GND	2
USB3-D	3
USB4+D	4
USB3+D	5
USB4-D	6
GND	7
Vcc_USB	8

XS2 USB1X04SR

кон	цепь
1	Vcc
2	USB-D
3	USB+D
4	GND



Поз. обознач.	Наименование	Кол.	Примечание
C1	Конденсатор КС 1,0uF 0805 +80% -20% 25V Y5V	1	
L1, L2	Дроссель BLM21PG221SN1D	2	
XS1	Соединитель BLD2 - 4x2	1	
XS2	Соединитель USB1X04SR	1	

АВЛГ 716.41.00 ЭЗ

					Лит.			Масса	Масштаб	
Изм	Лист	№ докум.	Подп.	Дата	<p>Кабель связи с USB</p> <p>Схема электрическая принципиальная</p>				Лист	Листов 1
Разработ	Фоменко			20.08.07						
Проверил	Орлов			12/007						
Гл.конст.										
Т. контр.	Овчинников									
Н.контр.	Кузин			30.11.07	M150 POS					
Утв.	Бушин			10.11.07						

Изм. № подл. Подп. и дата
 Инв. № дубл.
 Инв. № инв. № взаим. инв. №
 Подп. и дата