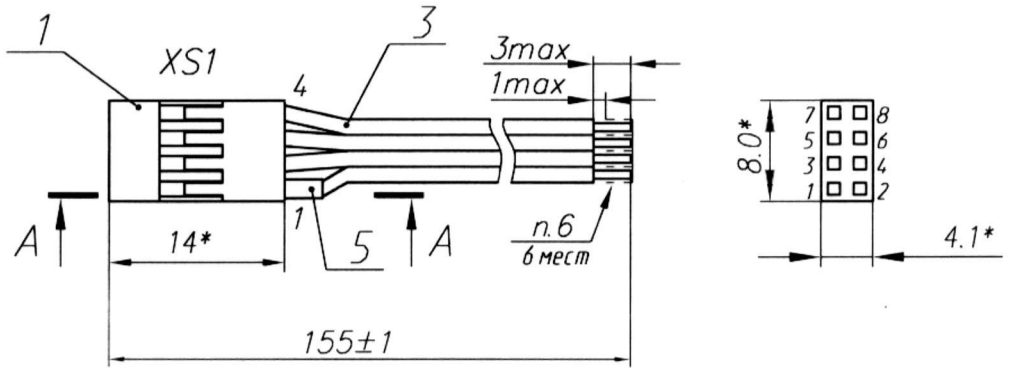


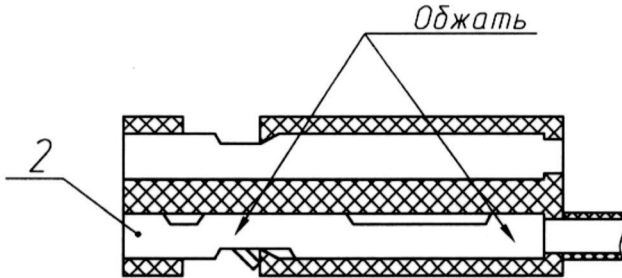
АВЛГ 716.83.00СБ

Перв. примен.
АВЛГ 716.83.00

Справ. №



A-A(5:1)



| Обозначение жилы | Откуда идет | |
|------------------|-------------|---------|
| | Устройство | Контакт |
| 1 | XS1 | 1 |
| 2 | XS1 | 3 |
| 3 | XS1 | 5 |
| 4 | XS1 | 7 |

Подп. и дата

Инв.№ дубл.

Взам.инв. №

Подп. и дата

Инв.№ подл.

- 1.*Размеры для справок
2. Технические требования к разделке проводов по ГОСТ 23587-79, вариант 1.1.
4. На жилу провода, подходящую к 1 контакту розетки поз.1, надеть трубку поз.5.
5. Распайку жил провода поз.5 производить согласно таблице.
6. Припой ПОС 61 ГОСТ 21930-76.
7. Обозначения и номера контактов розетки поз.1 и номера жил провода поз.3 показаны условно.
8. Остальные ТТ по ГОСТ 23592-96 и ОСТ 4Г 0.070.015.

АВЛГ 716.83.00СБ

| Изм | Лист | № докум. | Подп. | Дата |
|----------|------|----------|-------------|---------|
| Разроб. | | Навикова | <i>Н.В.</i> | 4.12.07 |
| Проб. | | Величкин | <i>В.В.</i> | 7.2007 |
| Т.контр. | | Анисимов | <i>А.В.</i> | 7.2007 |
| Согл. | | Орлов | <i>О.В.</i> | 7.2007 |
| Н.контр. | | | | |
| Утв. | | Бушин | <i>Б.В.</i> | |

Кабель
Сборочный чертёж

| Лист | Масса | Масштаб |
|------|--------|---------|
| | | 2:1 |
| Лист | Листов | 1 |