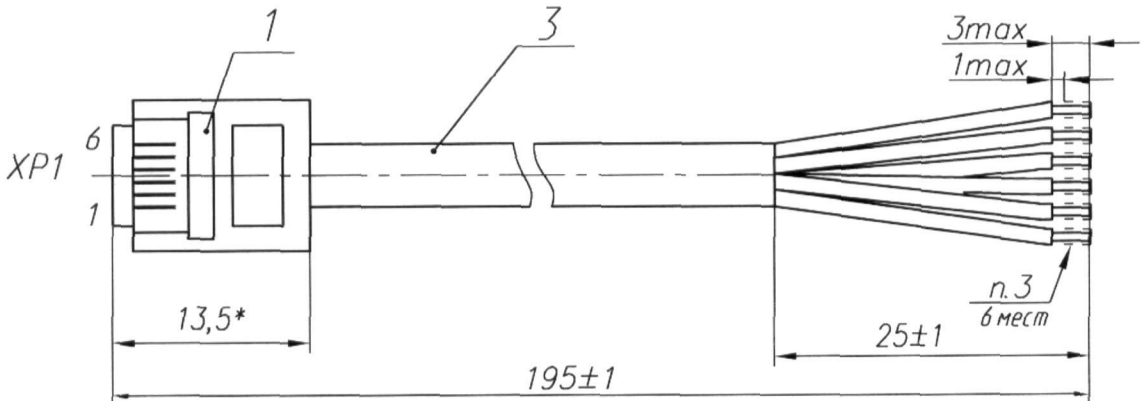


АВЛГ 716.84.00СБ

Перв. примен.  
АВЛГ 716.84.00

Справ. №



| Обозначение жил провода | Откуда идет |         | Цвет жилы провода |
|-------------------------|-------------|---------|-------------------|
|                         | Изделие     | Контакт |                   |
| 1                       | ХР1         | 1       | желтый            |
| 2                       | ХР1         | 2       | зеленый           |
| 3                       | ХР1         | 3       | серый             |
| 4                       | ХР1         | 4       | розовый           |
| 5                       | ХР1         | 5       | белый             |
| 6                       | ХР1         | 6       | коричневый        |

1.\*Размеры для справок

2. Технические требования к разделке проводов по ГОСТ 23587-79.

3. Припой ПОС 61 ГОСТ 21930-76.

4. Заделку жил провода поз 3 в корпус вилки поз1 производить при помощи специального инструмента типа "8 Contact (RJ-45) Modular Telephone Plug Crimping Tool" по таблице.

5. Обозначение и номера контактов вилки поз1, показаны условно.

6. Остальные ТТ по ОСТ 4Г 0.070.015

Подп. и дата

Инв.№ дубл.

Взам. инв. №

Подп. и дата

Инв.№ подл.

Подп. и дата

Инв.№ подл.

Подп. и дата

Инв.№ подл.

АВЛГ 716.84.00СБ

|           |          |              |          |
|-----------|----------|--------------|----------|
| 1         | Зам      | АВЛГ 716, 34 | 14.04.08 |
| Изм       | Лист     | № докум.     | Подп.    |
| Разроб.   | Новикова | 10.08        | 9.08     |
| Пров.     | Величкин | 10.08        | 9.08     |
| Т. контр. | Анисимов | 10.08        | 9.08     |
| Согл.     | Орлов    | 10.08        | 9.08     |
| Н. контр. |          |              |          |
| Утв.      | Бушин    | 10.08        | 9.08     |

Кабель  
Сборочный чертёж

|      |        |         |
|------|--------|---------|
| Лист | Масса  | Масштаб |
|      |        | 2:1     |
| Лист | Листов | 1       |