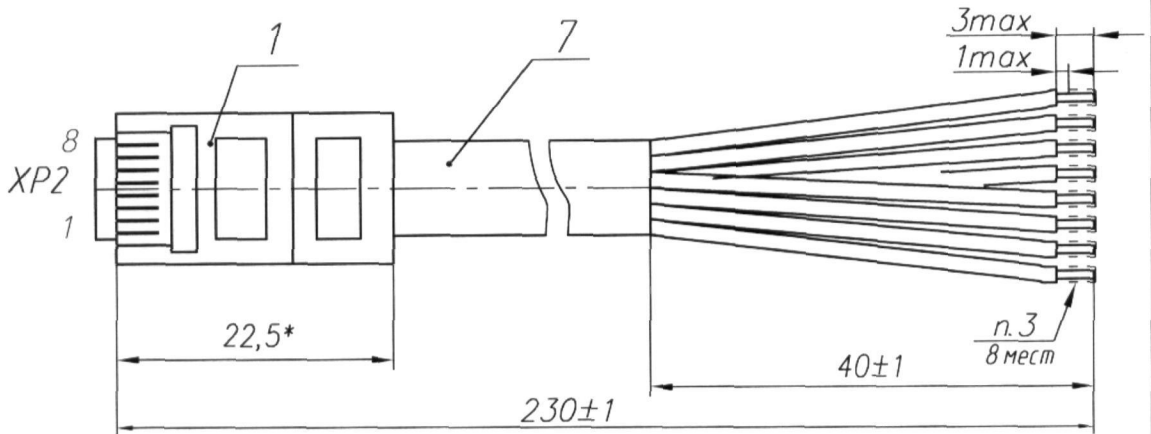


АВЛГ 716.85.00СБ

Перв. примен.
АВЛГ 716.86.00

Справ. №



Обозначение жил провода	Откуда цвет		Цвет жилы провода
	Изделие	Контакт	
1	XP2	1	желтый
2	XP2	2	белый
3	XP2	3	зеленый
4	XP2	4	серый
5	XP2	5	розовый
6	XP2	6	синий
7	XP2	7	красный
8	XP2	8	коричневый

1.*Размеры для справок

2. Технические требования к разделке проводов по ГОСТ 23587-79.

3. Припой ПОС 61 ГОСТ 21930-76.

4. Заделку жил провода поз 3 в корпус вилки поз1 производить при помощи специального инструмента типа "8 Contact (RJ-45) Modular Telephone Plug Crimping Tool" согласно таблице.

5. Обозначение и номера контактов вилки поз1, показаны условно.

6. Остальные ТТ по ОСТ 4Г 0.070.015

Подг. и дата

Инв.№ дубл.

Взам.инв.№

Подг. и дата

Инв.№ подл.

АВЛГ 716.85.00СБ

1	Зам	АВЛГ 716, 37	14.04.08
Изм	Лист	№ докум.	Подг.
Разраб.	Навикова	Изд	9.04.08
Пров.	Величкин	Изд	9.4.08
Т. контр.	Анисимов	Изд	10.04.08
Согл.	Орлов	Изд	10.04.08
Н. контр.			
Утв.	Бушин	Изд	10.04.08

Лист	Масса	Масштаб
		2:1
Лист	Листов	1