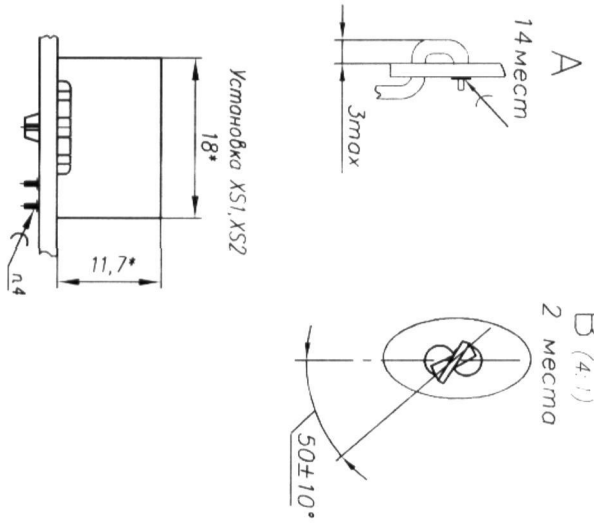
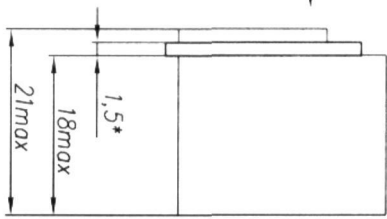
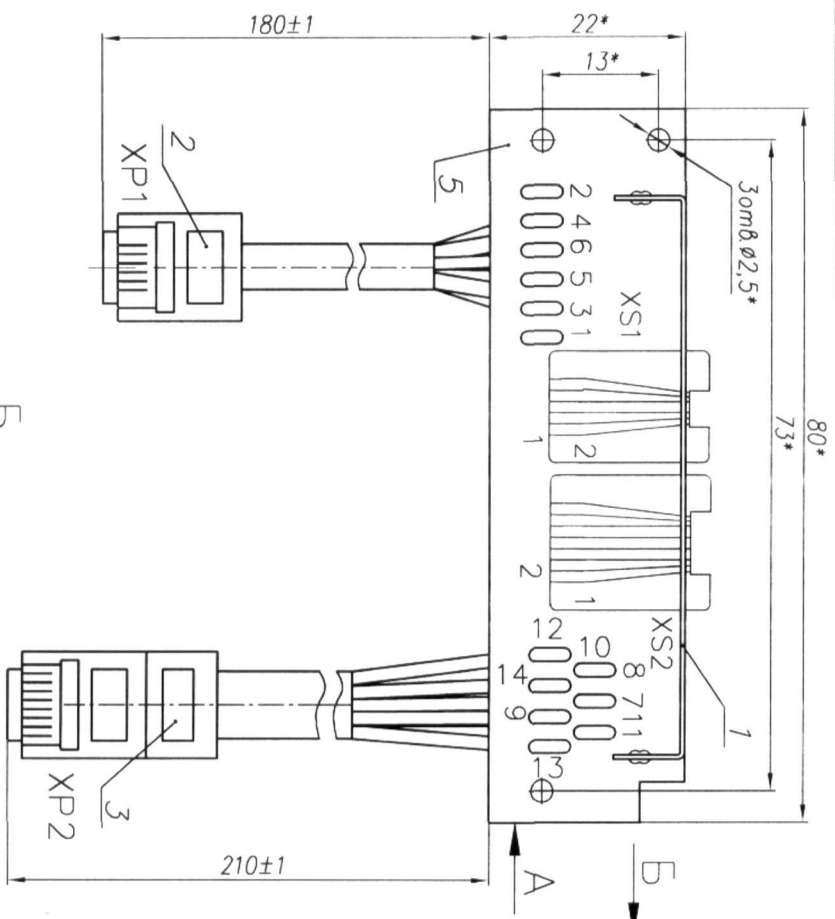


АВЛГ 716.42.00СБ

Инв.№ подл.	Подп. и дата	Взам.инв. №	Инв.№ дубл.	Подп. и дата	Справ. №	Перв. примен.
						АВЛГ 716.42.00



1. * Размеры для справок
2. Установку ИЭТ производить по ГОСТ 29137-91 и по чертежу
3. Раскладку кабелей поз.2,3 на плату поз.5 производить согласно таблице.
4. Печатные проводники не показаны.
5. Припой ПОС 61 ГОСТ 21931-76.
6. Обозначения ИЭТ и контактных отверстий показаны условно.
7. Остальные ТТ по ОСТ 41.0.070.015.

Инв.№ подл.	Подп. и дата	Взам.инв. №	Инв.№ дубл.	Подп. и дата	Справ. №	Перв. примен.
						АВЛГ 716.42.00 СБ
Изм. лист	№ док-м.	Подп.	Дата	Плата разъемов ФР Сборочный чертеж		
Разработ.	Новикова	С.С.	7.85			
Пров.	Величинин	С.С.	10.84			
Техн.р.	Анисимов	С.С.	12.85			
Согл.	Орлов	С.С.	12.85			
Исполн.	Бушин	С.С.	12.85	Лист 1	Листов 2	2:1
Утв.				Лит.	Носса	Носитов

Копировать

Формат А3

АВЛГ 716.42.00СБ

Обозначение жил провода	Откуда идет		Куда поступает		Цвет жилы провода
	Изделие	Контакт	Изделие	Контакт	
1	ХР1	1	поз.5	1	желтый
2	ХР1	2	поз.5	2	зеленый
3	ХР1	3	поз.5	3	серый
4	ХР1	4	поз.5	4	розовый
5	ХР1	5	поз.5	5	белый
6	ХР1	6	поз.5	6	коричневый
7	ХР2	1	поз.5	7	желтый
8	ХР2	2	поз.5	8	белый
9	ХР2	3	поз.5	9	зеленый
10	ХР2	4	поз.5	10	серый
11	ХР2	5	поз.5	11	розовый
12	ХР2	6	поз.5	12	синий
13	ХР2	7	поз.5	13	красный
14	ХР2	8	поз.5	14	коричневый

Инв.№ подл. Подп. и дата Взам.инв. № Инв.№ дубл. Подп. и дата

1 Зам. АВЛГ 716.37 14.04.08
 Изм. Лист N докум. Подп. Дата

АВЛГ 716.42.00 СБ

Лист
2