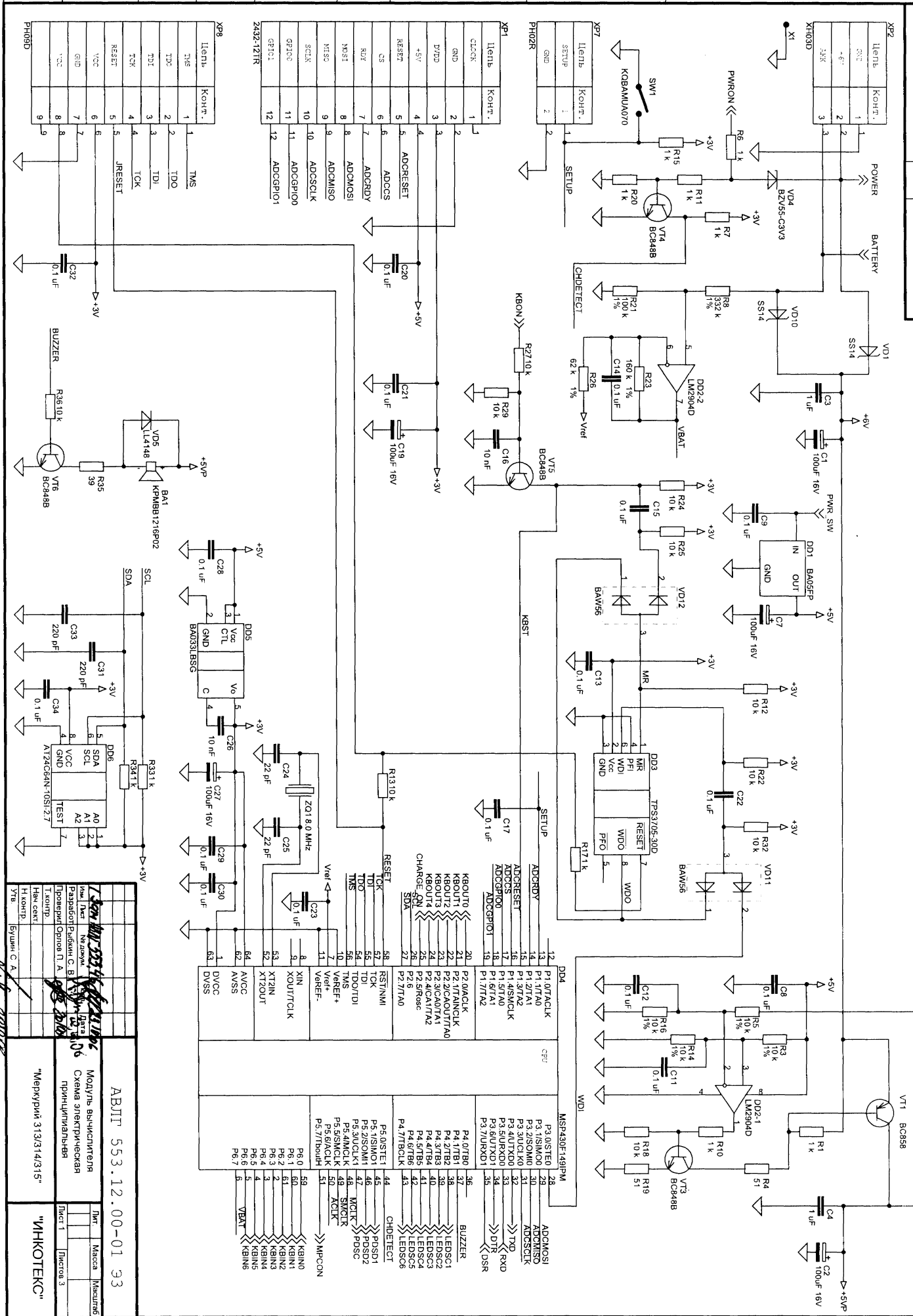


Спр. №	Перв. применение
--------	------------------



XP1	Ленб.	Контр.
1	1	1
2	2	2
3	3	3
4	4	4
5	5	5
6	6	6
7	7	7
8	8	8
9	9	9
10	10	10
11	11	11
12	12	12

XP2	Ленб.	Контр.
1	1	1
2	2	2
3	3	3
4	4	4
5	5	5
6	6	6
7	7	7
8	8	8
9	9	9
10	10	10
11	11	11
12	12	12

XP3	Ленб.	Контр.
1	1	1
2	2	2
3	3	3
4	4	4
5	5	5
6	6	6
7	7	7
8	8	8
9	9	9
10	10	10
11	11	11
12	12	12

XP4	Ленб.	Контр.
1	1	1
2	2	2
3	3	3
4	4	4
5	5	5
6	6	6
7	7	7
8	8	8
9	9	9
10	10	10
11	11	11
12	12	12

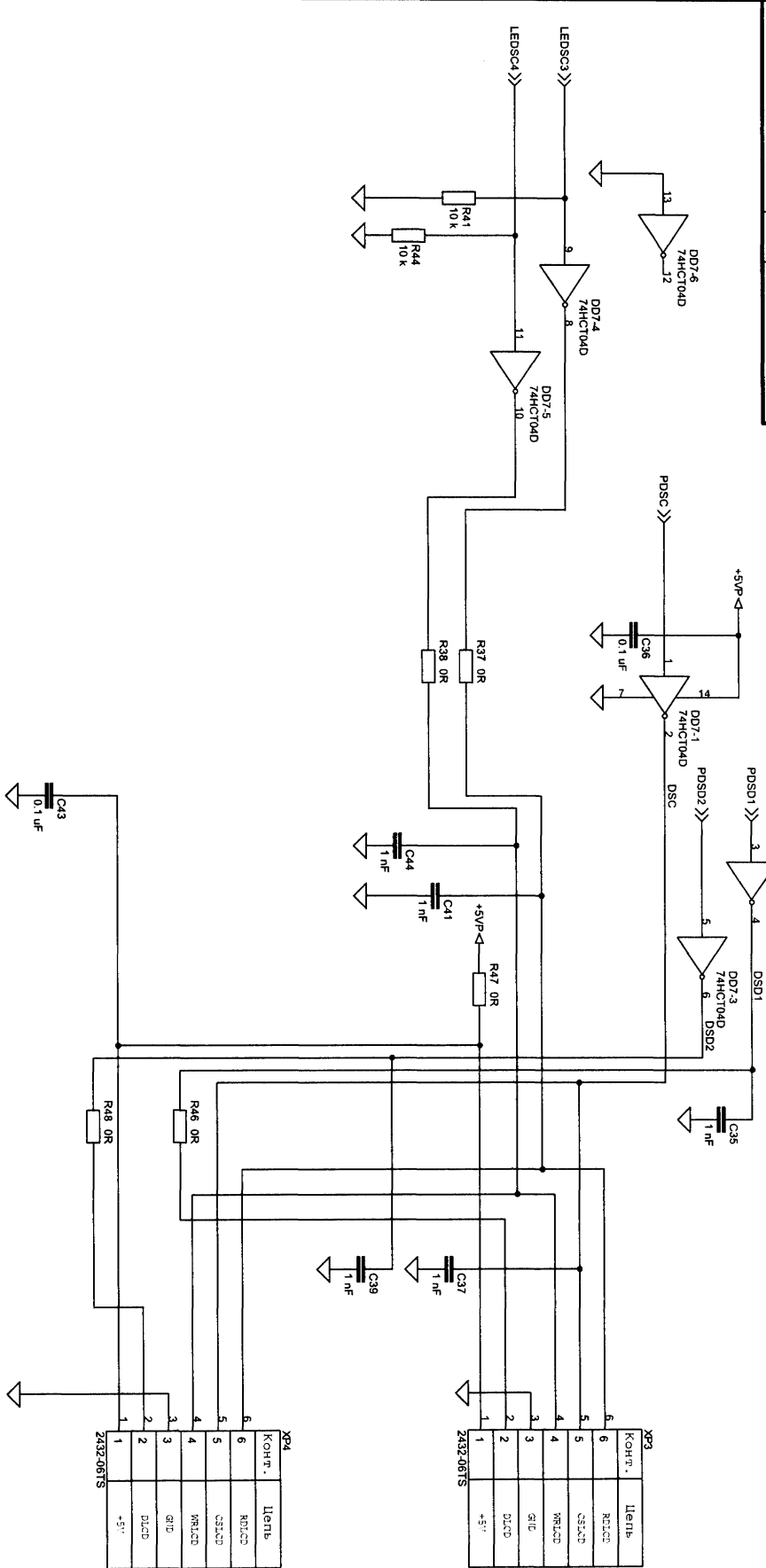
XP5	Ленб.	Контр.
1	1	1
2	2	2
3	3	3
4	4	4
5	5	5
6	6	6
7	7	7
8	8	8
9	9	9
10	10	10
11	11	11
12	12	12

XP6	Ленб.	Контр.
1	1	1
2	2	2
3	3	3
4	4	4
5	5	5
6	6	6
7	7	7
8	8	8
9	9	9
10	10	10
11	11	11
12	12	12

ABIT 553.12.00-01 33
 Модуль вычислителя
 Схема электрическая
 Принципиальная

"Меркурий 313/314/315"
 "ИНКОТЕКС"

Handwritten signature



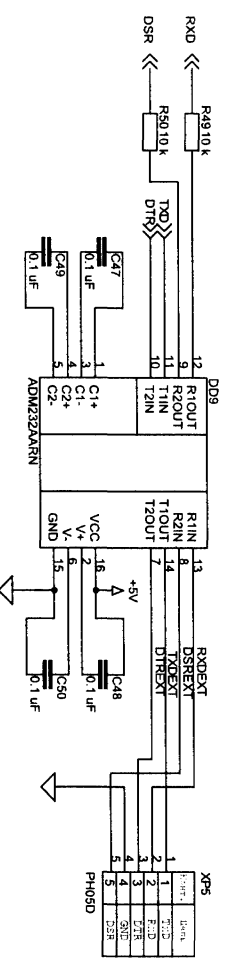
Кон.р.	Цепь
6	R1LCD
5	C5LCD
4	R3LCD
3	GND
2	D1CD
1	+5V

Кон.р.	Цепь
6	R2CD
5	C5LCD
4	R3LCD
3	GND
2	D1CD
1	+5V

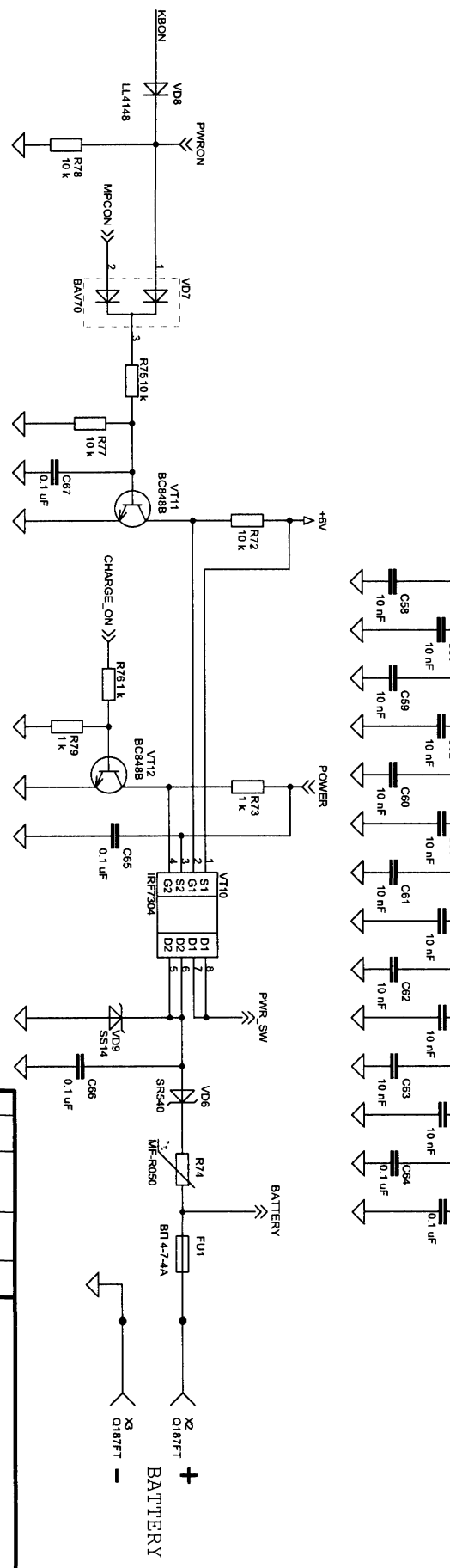
Инв. № подл.	Подп. и дата	Экз. инв. №	Инв. № дубл.	Подп. и дата
--------------	--------------	-------------	--------------	--------------

Справ. №	Перв. применение
----------	------------------

Инв. № подл.	Подп. и дата	Вариант. Инв. №	Инв. № дубл.	Подп. и дата	Справ. №	Перв. применение
--------------	--------------	-----------------	--------------	--------------	----------	------------------



Цепь	Комп.	Номер	Значение
IN0	R58330	14	10k
IN1	R59330	13	10k
IN2	R60330	12	10k
IN3	R61330	11	10k
IN4	R62330	10	10k
IN5	R63330	9	10k
IN6	R64330	8	10k
IN7	R65330	7	10k
OUT0	R66330	6	10k
OUT1	R67330	5	10k
OUT2	R68330	4	10k
OUT3	R69330	3	10k
OUT4	R70330	2	10k
RE0N1	R71330	1	10k



Имя	Диск	Назначение	Порт	Дата	ABUT 553.12.00-01 Э3	Диск
						3