

9310-00.21.555.ЛЛВ

Перв. примен. АВЛГ.553.12.00-01

Справ. №

Подп. и дата

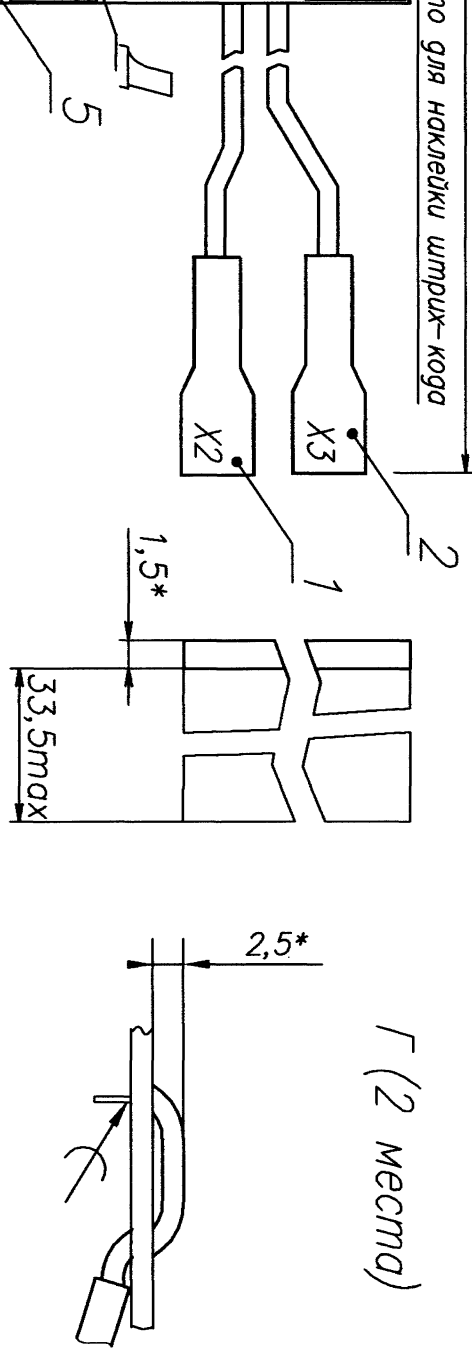
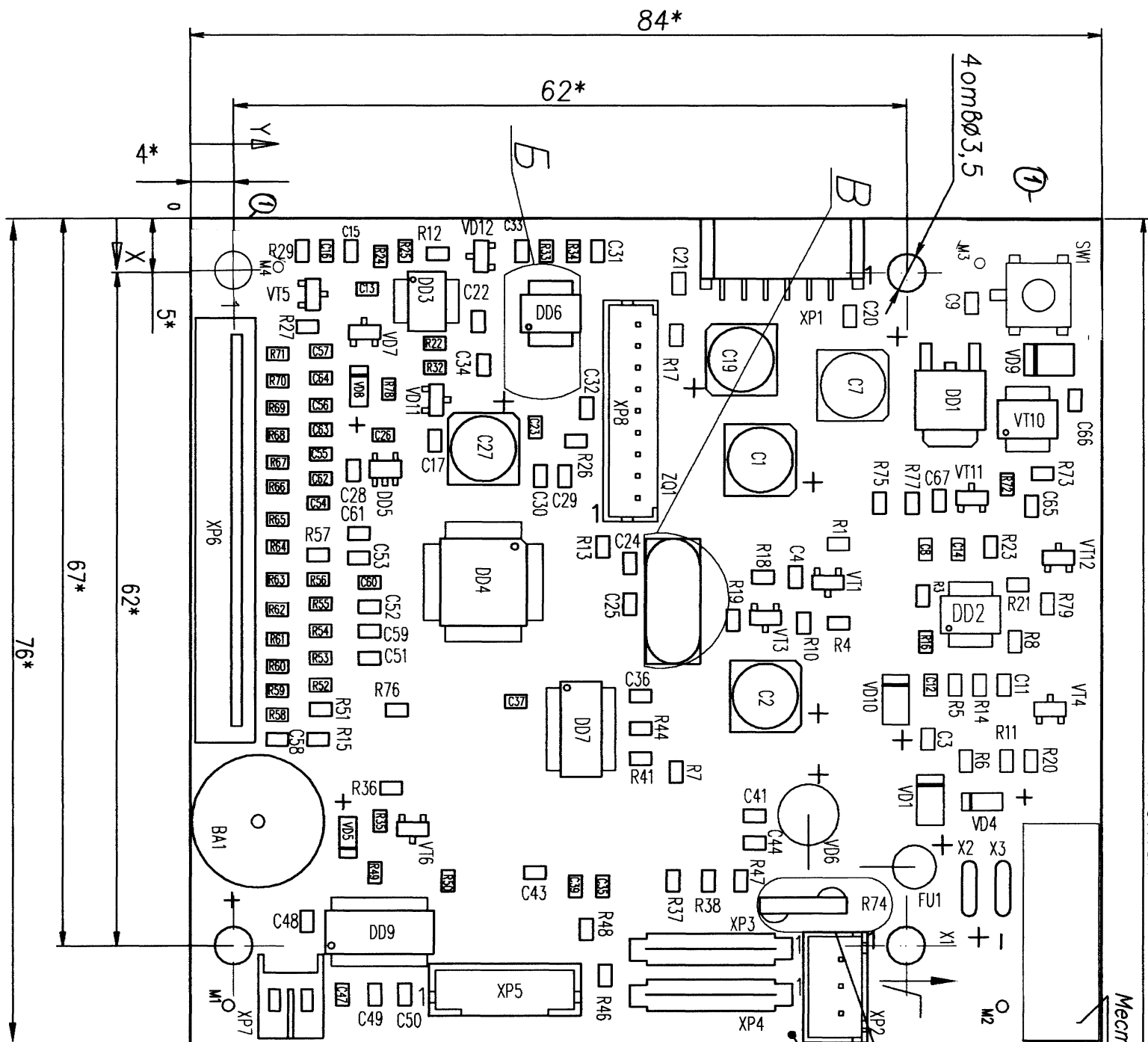
Инв.№ дубл.

Взам. инв.№

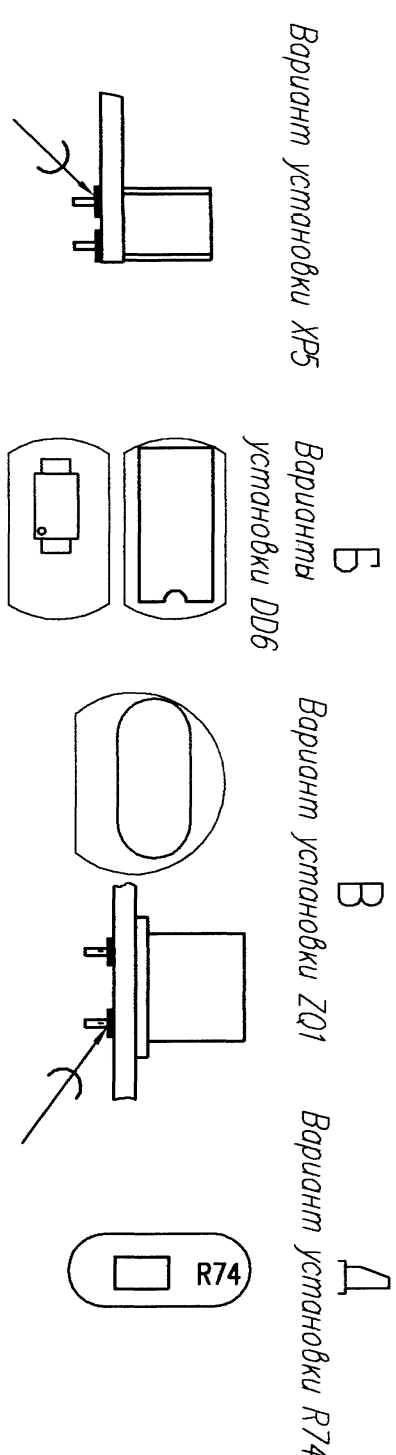
Подп. и дата

Инв.№ подл.

470max



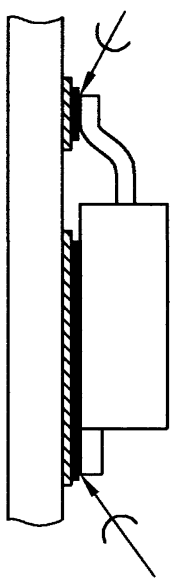
- 1 *Размеры для справок
- 2 Шаг координатной сетки 1,25 мм.
- Установку ИЭТ производить по ГОСТ 29137-91: DD2, DD3, DD4, DD5, DD6(SO-8,SSOP8), DD7,DD8,DD9,VD7,VD11,VD12,VT1,VT3...VT6,VT10...VT12 вариант 361.18.0000.00.00; DD6(DIP8) вариант 330.00.0000.00.00.
- Установку поверхностно-монтируемых изделий (ПМИ) производить симметрично осям координат, проходящих через геометрический центр установки.
- 3 Для ПМИ - паяльная паста РМ 92, остальное ПОС 61 по ГОСТ 21931-76.
- 4 Требования к разводке проводов и крепление жил по ГОСТ 23587-79.
- 5 Маркировка внутри контура ИЭТ и номера выводов разъемов, обозначение реперных знаков показаны условно.
- 6 Высота выступающих концов выводов ИЭТ и кабелей не должна превышать 1,5 мм.
- 7 Печатные проводники не показаны
- 8 Остальные ТТ по ОСТ 4Г 0.070.015.



Вариант установки XP5
Варианты установки DD6
Вариант установки ZQ1
Вариант установки R74

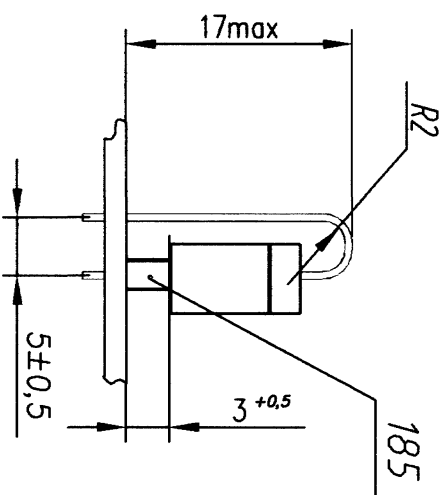
1	Изм.	№	Дата	Модуль вычислителя	Лит.	Масса	Масштаб
	Разраб.	Топтыжко	Л.С.	Сборочный чертеж			
	Проб.	Тимофеев	Л.С.				
	Т.контр.	Добкин	Л.С.				
	Гл.контр.	Рыбкин	Л.С.				
	Н.контр.						
	Утв.	Бушин	Л.С.				

АВЛГ 553.12.00-01СБ

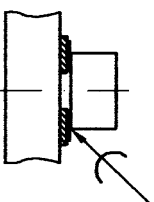


Установка DD1

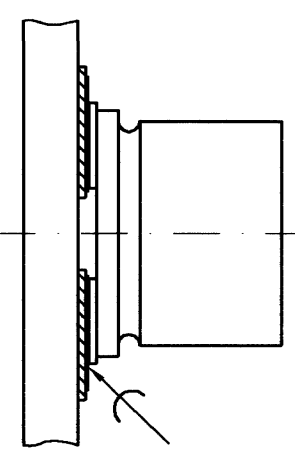
Установка VD6



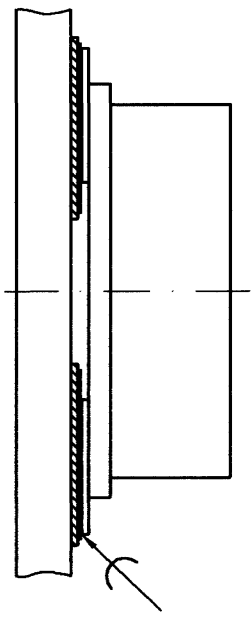
Установка C3, C4, C8, C9, C11... C17,
C20... C26, C28... C37, C39, C41, C43, C44, C47... 67, R1, R3... R8,
R10... R27, R29, R32... R38, R41, R44, R46... R73, R75... R79



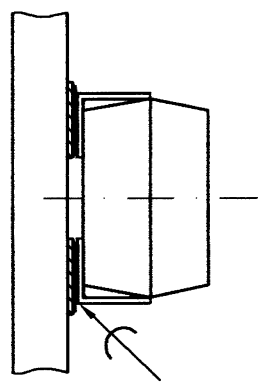
Установка
C1, C2, C7, C19, C27



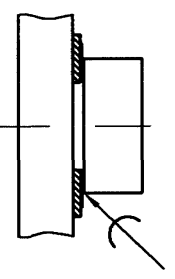
Установка ZQ1



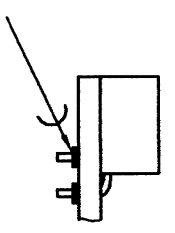
Установка VD1, VD4, VD9, VD10



Установка VD5, VD8

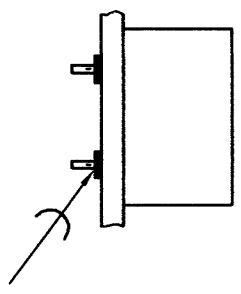


Установка XR1

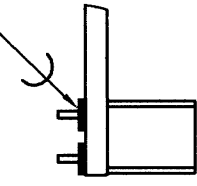


Установка XR7

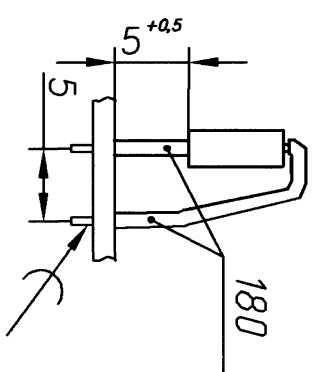
Установка BA1



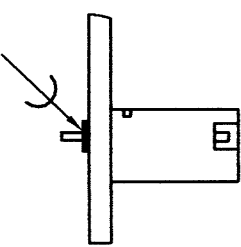
Установка
XR3, XR4



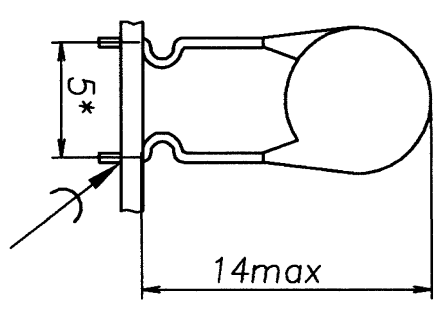
Установка FU1



Установка
XR2, XR5, XR8



Установка R74



Инв.№ подл.	Подп. и дата	Взам. инв.№	Инв.№ дубл.	Подп. и дата

1	Зам.	Изм. Лист №	№ докум.	Подп.	Дата.
		46			