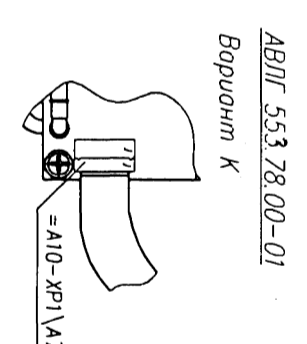
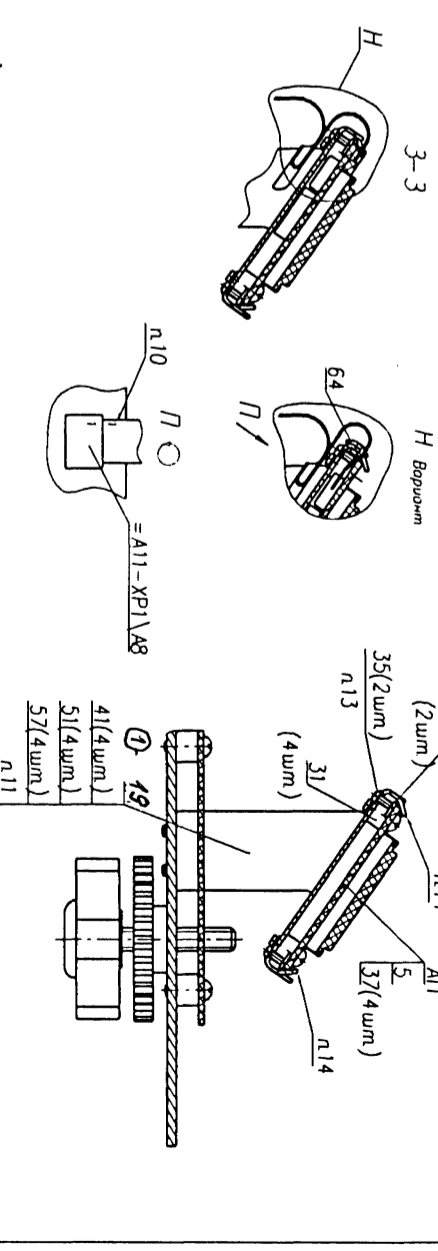
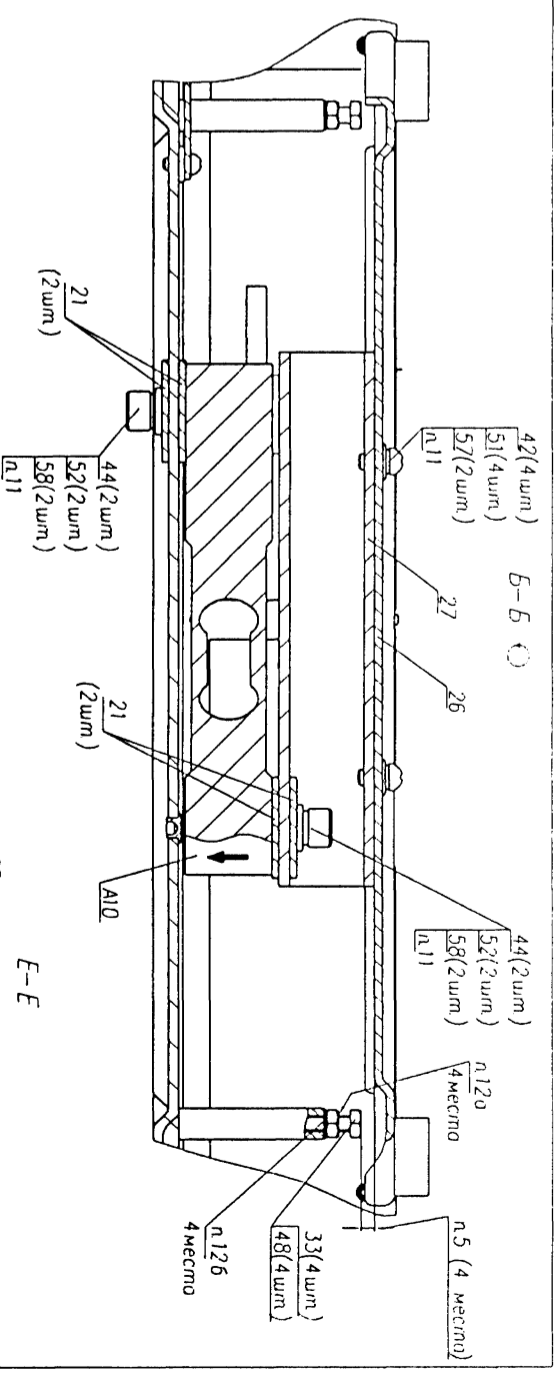
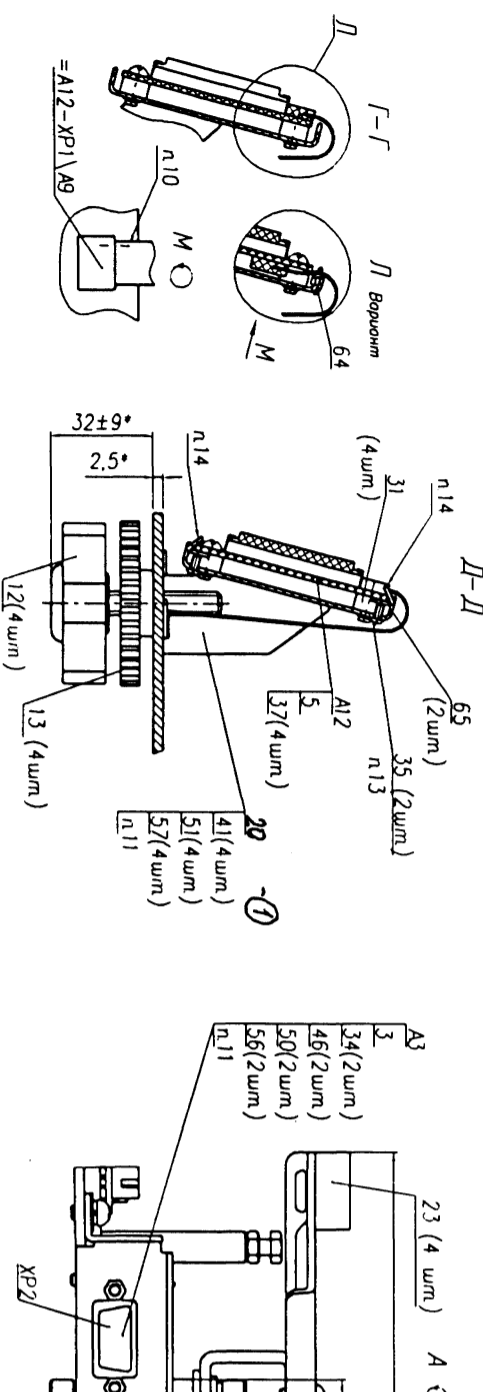
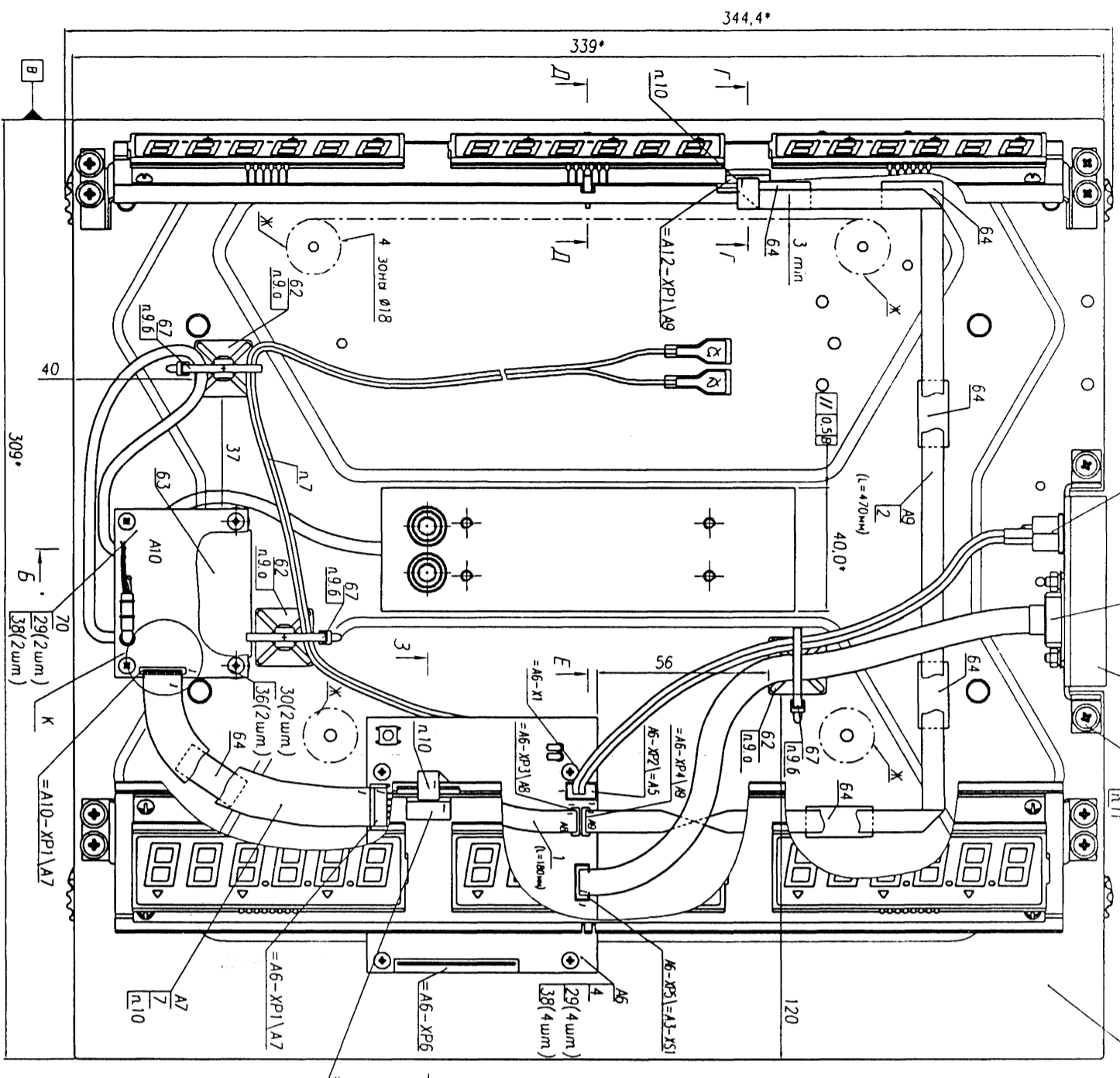


Плоскотно АВЛГ 553.78.00 по 26  
условно не по-своя



АВЛГ 553.78.00-01  
Ворухи К

1. \* Размеры для справок
2. Электромонтаж проводимости согласно схеме электрической соединений АВЛГ 553.00.00-42 3А
3. Обозначения А3, А5, А6, А7, А8, А9, А10, А11, А12, =А6-XP1\A7, =А6-XP3\A8, =А6-XP4\A9, =А6-XP5\A3-XS1, =А6-XP6, =А6-XP1, =А10-XP1\A7, =А11-XP1\A8, =А12-XP1\A9, X2, X3, XP1, XP2, X4 показаны условно и соответствуют схеме АВЛГ 553.00.00-42 3А
4. Местоположение стрелки направления надбразки на гильзе А10 показано условно
5. Зазор между пластинкой поз.26 и болтом поз.33-4 места, выходящим согласно технологическому процессу сборки АВЛГ 553.00.00-42 ТП
6. В четырех зонах Ж (Ø19мм) прокладку монтажа не допускаться
7. Обеспечить свободный ход провода 5мм max
8. Не допускается прокладка монтажа ближе 10мм к пластине поз.26 и к кронштейну поз.27 в любом направлении
9. o)Жилы поз.62 жила не собственный обрезный слой б)Замыкать концы поз.67. Удалить лишнюю часть концы
10. На кабелях поз.1, поз.2 и поз.7 перед установкой маркировать условную первую дорожку любым способом
11. Стопорить по ОС14 ГО.019.200, выг 11
12. o) Стопорить по ОС14 ГО.019.200, выг 30г (см АВЛГ 553.00.00-42ТП) или выг 24б (см АВЛГ 553.00.00-42ТП)
- б) Стопорить по ОС14 ГО.019.200, выг 27г (см АВЛГ 553.00.00-42ТП) или выг 24б (см АВЛГ 553.00.00-42ТП)
13. Стопорить по ОС14 ГО.019.200, выг 28г.
14. Лепестки кронштейна поз.19, 20 поджать до упора с платой модуля индикатора поз.5
15. Остальные ТП по ОС14ГО.070.015.

Инд N' подл	Подп и дата	Взам инд N'	Инд N' субя	Подп и дата
-------------	-------------	-------------	-------------	-------------

Справ N'	Перв примен
	АВЛГ 553.78.00

АВЛГ 553.78.00 СБ		Лит	Место	Местопол
Основание				
Сборочный чертёж		Лист	Листов 1	1-1
Инд	Исполн	Исполн	Исполн	Исполн