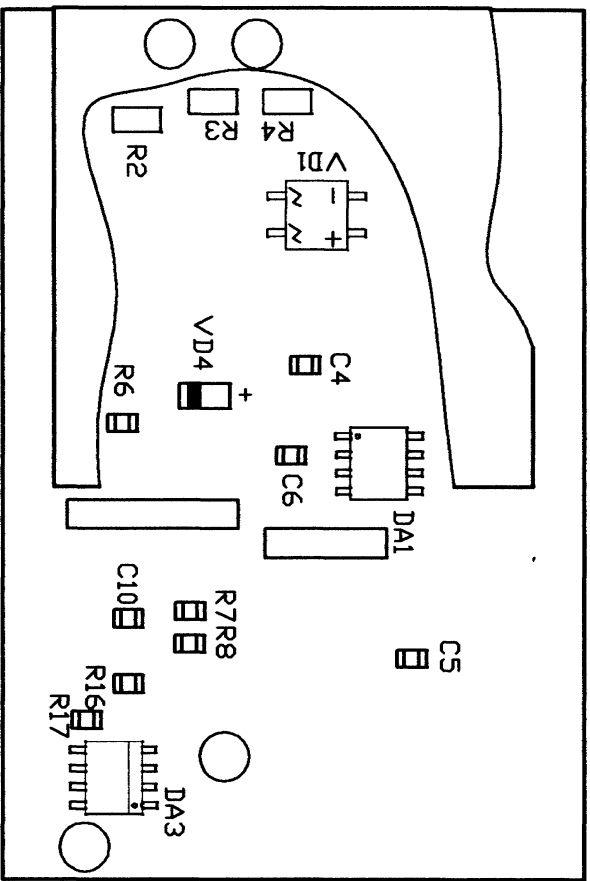


Кабели поз 1 или 74 и 6 не показаны

А О



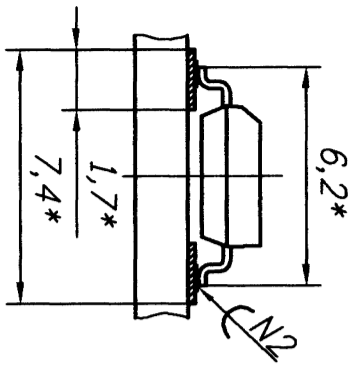
- 1. * Размеры для справок
- 2. Шаг координатной сетки 1,25мм.
- Установку ИЭТ производить на плату поз 7 по ГОСТ 29137-91: VD3 по варианту ЗЗ0.00.0000.00.00;
- VD3 по варианту ЗЗ0.00.0000.00.00;
- Остальные по чертежу.
- 3. ПОС 61 ГОСТ 21930-76.
- 4. Монтаж кабеля поз 1 или 74 и кабеля поз 6 производить по чертежу.
- 5. Залить клеем термоактивным.
- 6. Обозначения ИЭТ, проводов, контактных отверстий и полярности диодов и конденсаторов показаны условно.
- 7. Печатные проводники не показаны.
- 8. Остальные ТТ по ОСТ 4Г 0.070.015.

Изм/Лист	N° докум.	Подр.	Датум	Преобразователь (Семевой аппарат)	Лист	Масса	Масштаб
Разработ.	Новикова	ЖЕЛ	25.01.91				
Проб.	Величкин	ЖЕЛ	26.01.91	Сборочный чертеж	Лист 7	Листов 3	2:1
Х.контр.	Ценков	ЖЕЛ	26.01.91				
Гл.инж.	Орлов	ЖЕЛ	26.01.91				
Согласов.	Хлепилько	ЖЕЛ	26.01.91				
Утв.	Бухин	ЖЕЛ	26.01.91				

АВЛГ 485.31.00-21 СБ

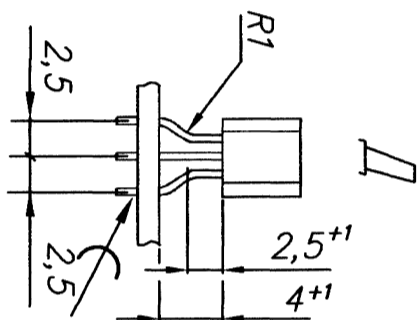
Инв. N подл.	Подп. и дата	Взам.инв. N	Инв. N зуб.	Подп. и дата

Установка ДАЗ
поз.28,30



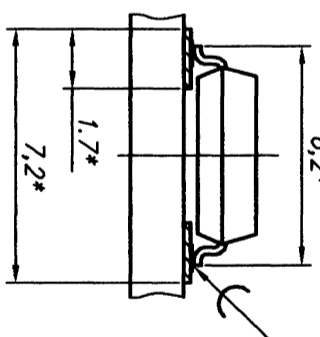
(5:1)

Вариант установки ДАЗ
поз.29



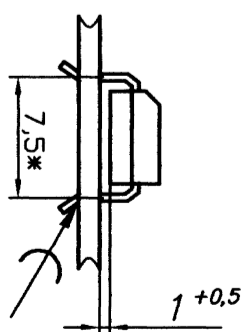
Установка ДА1

5:1

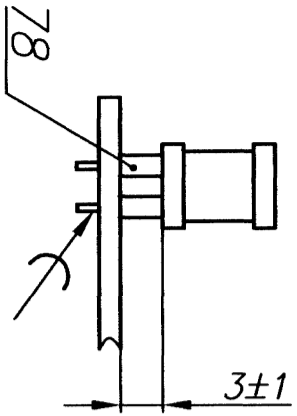


В(3)

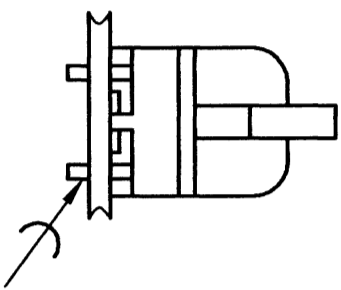
Установка ДА2



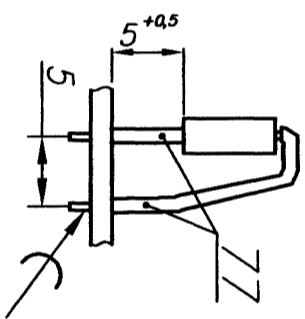
Установка L2



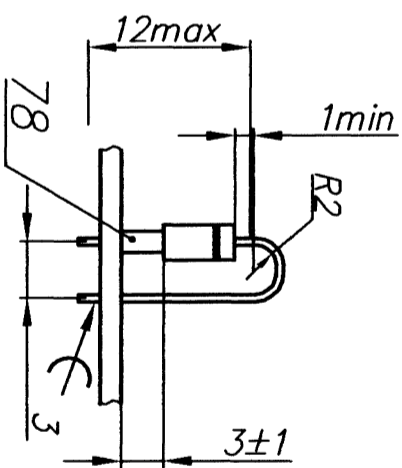
Установка L1



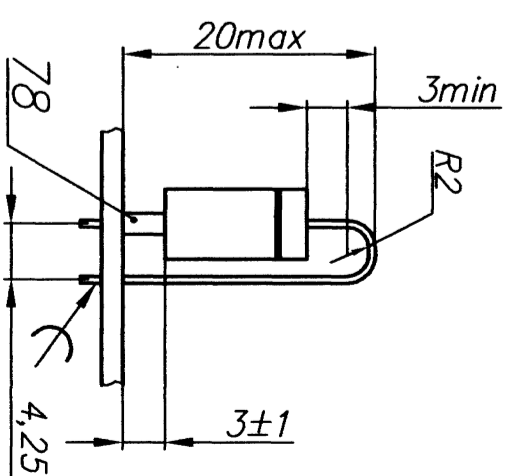
Установка FU1



Установка VD3

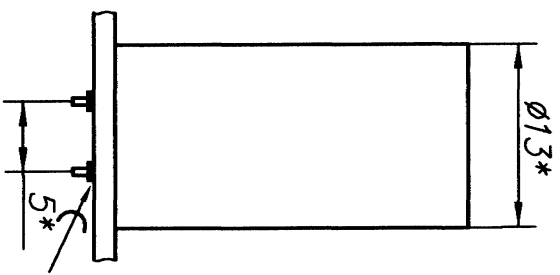


Установка VD2, VD5

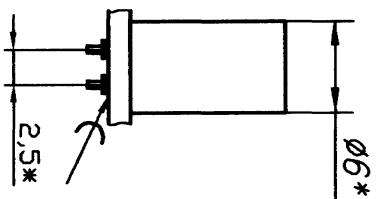


Изм.	Лист	N докум.	Подп.	Дата	АВЛГ 485.31.00-21СБ	Лист
						2

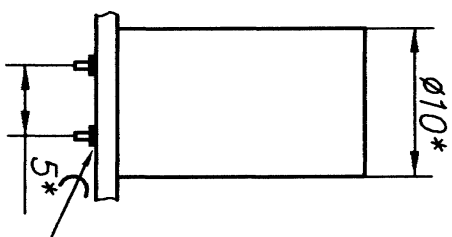
Установка С2



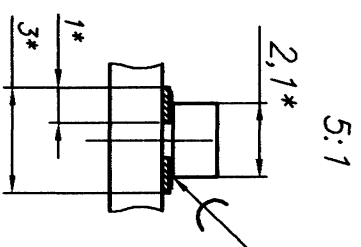
Установка С3, С8



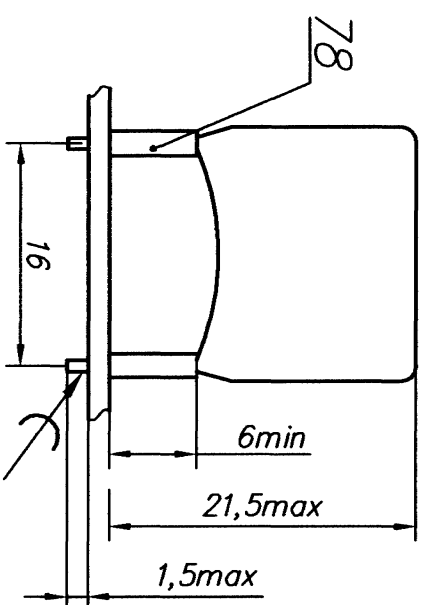
Установка С7



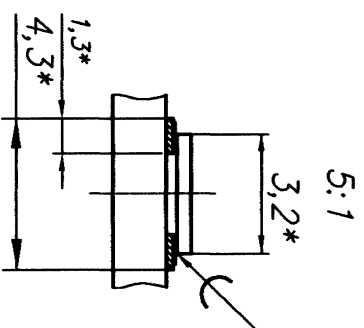
Установка С4... С6, С10



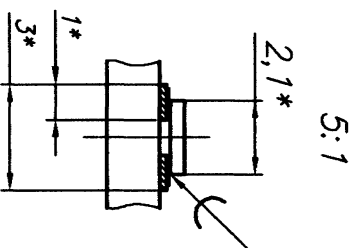
Установка С1



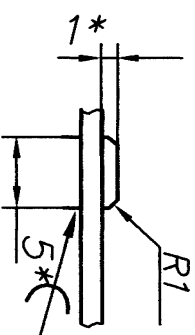
Установка R2...R4



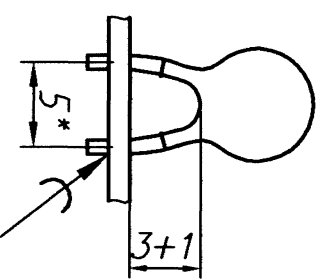
Установка R6...R8, R16, R17



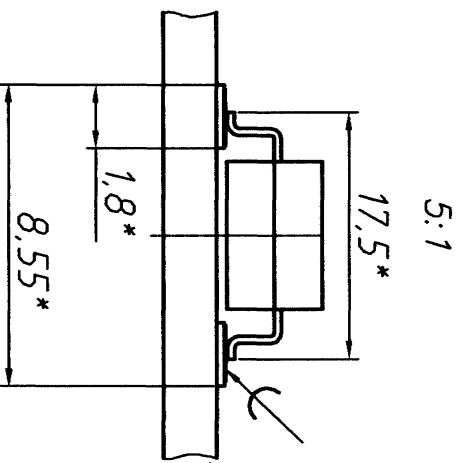
Установка R13 поз 76



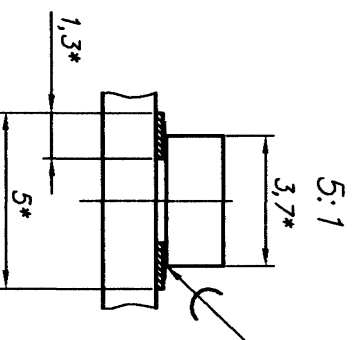
Установка R1



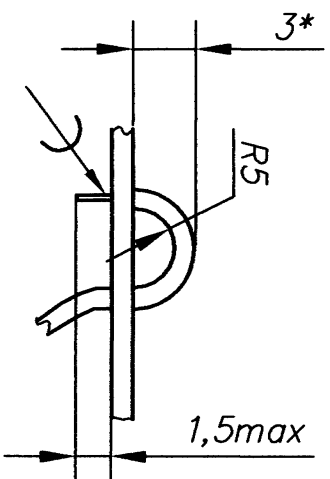
Установка VD1



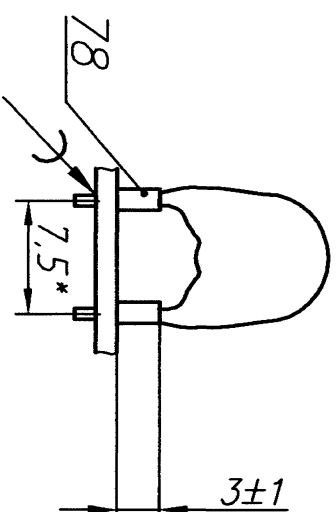
Установка VD4



Б(1) 2 места



Установка С9



Инв. N подл.	Подп. и дата	Взам.инв. N	Инв. N дуб.	Подп. и дата
--------------	--------------	-------------	-------------	--------------

Изм.	Лист	N докум.	Подп.	Дата
------	------	----------	-------	------

АВЛГ 485.31.00-21СБ