

ЭЭ 00.80.114 ЛУВА

Перв. примен.  
АВЛГ 4.17.08.00

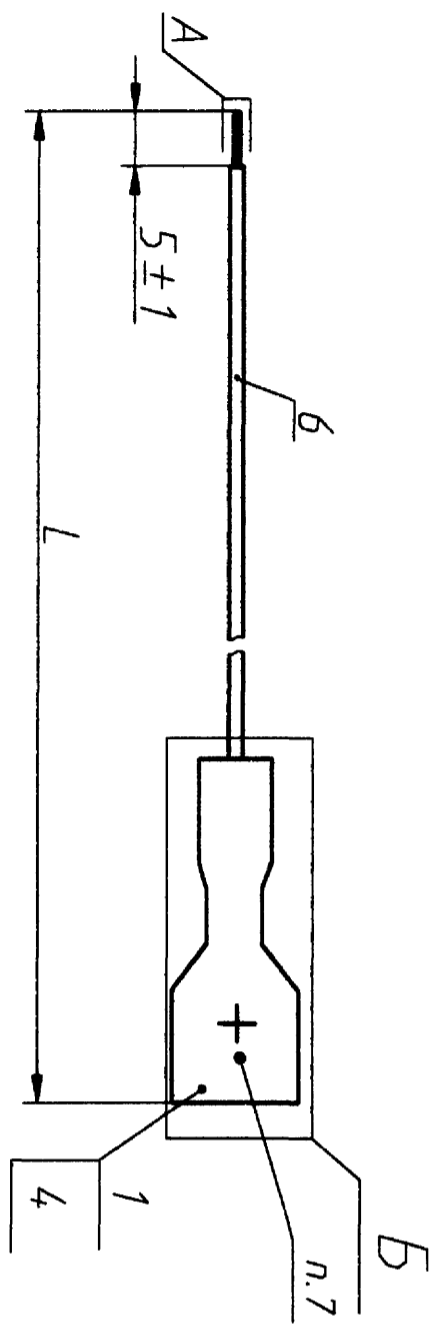


Таблица 1

Обозначение	L мм	ТТ - п.7
АВЛГ 4.17.08.00	170 ± 10	нет
-01	170 ± 10	да
-02	90 ± 10	нет
-03	90 ± 10	да
-04	170 ± 10	да
-05	210 ± 10	да
-06	210 ± 10	нет

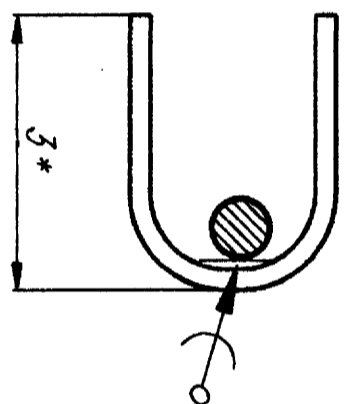
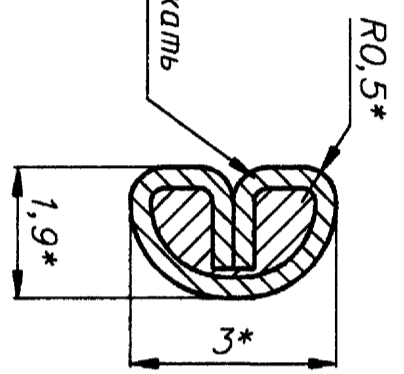
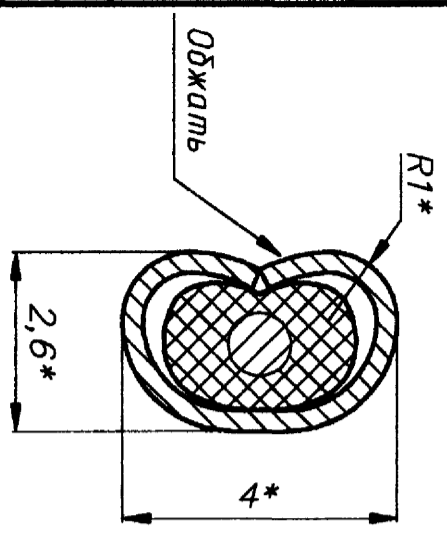
В-В (10:1)

Г-Г (10:1)

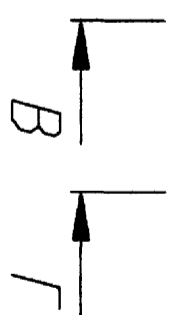
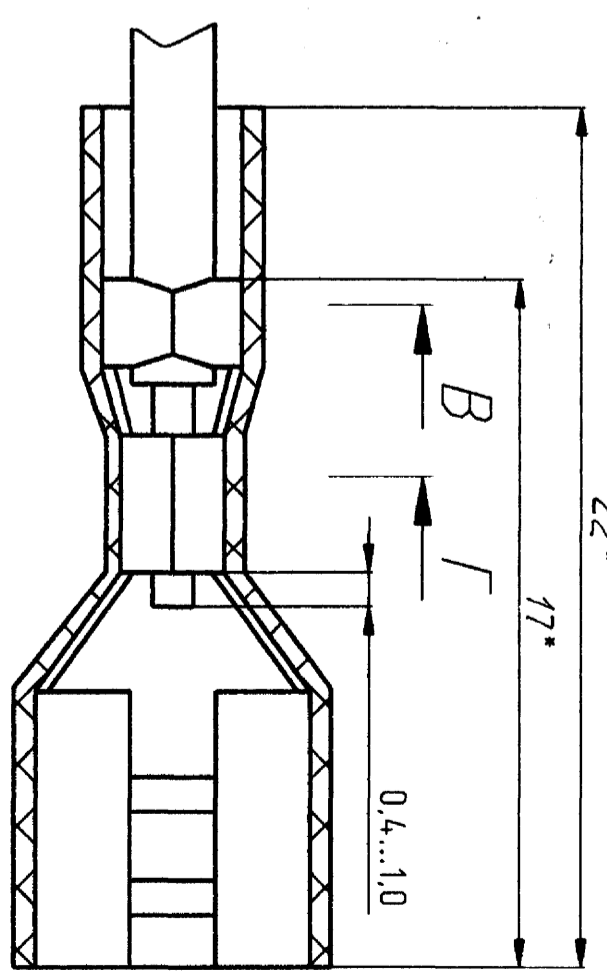
Изолятор поз.4 не показан

Изолятор поз.4 не показан

Вариант



Б(4:1)



1. \* Размеры для справок.
2. ПОС-61 ГОСТ 21931-76.
3. Гнездо поз.1 обжать на жиле и изоляции провода
4. Провод на обжимку зачищать на длине 5 ± 1 мм. Не допускается нарушение изоляции провода при обжиме.
5. ТТ к разделке проводов и креплению их жил по ГОСТ 23587-79. Вариант 1.1.
6. Покрытие поверхностью А Гор. ПОС 61.
7. Маркировать шрифтом 3,0 ПрЗ эмалью ЭП-115 черной У1 ГОСТ 6465-76. Шрифты и знаки по ГОСТ 26.020-80.
8. Остальные ТТ по ГОСТ 23584-79 и ОСТ 4.ГО.070.015

Инв. № подл.	Подп. и дата	Взам.инв. №	Инв. № дуб.	Подп. и дата

Справ. N	Перв. примен.
	АВЛГ 4.17.08.00

7	Изм	АВЛГ 4.17.08.00	08.18.05.06		
6	Изм	АВЛГ 4.17.08.00	08.14.02.04		
5	Изм	АВЛГ 4.17.08.00	08.08.04		
4	Изм	АВЛГ 4.17.08.00	08.03.03		
3	Изм	АВЛГ 4.17.08.00	08.02.08		
2	Зам	АВЛГ 4.17.13	08.01.07		
1	Изм	АВЛГ 4.17.13	08.01.07		
Разраб.	Степанов	Подп.	Дата		
Проб.	Величкин	Подп.	Дата		
Т.констр.	Орлов	Подп.	Дата		
Г.констр.	Орлов	Подп.	Дата		
Н.констр.	Кузин	Подп.	Дата		
Члб.					

АВЛГ 4.17.08.00 СБ

Кабель

Сборочный чертёж

Лист	Масса	Масштаб
2		2:1

Формат А3

АВЛГ 417.08.00СБ

Продолжение табл.1

Обозначение	L мм	ТТ-п.7
АВЛГ 417.08.00-07	430±10	да
АВЛГ 417.08.00-08	430±10	нет
АВЛГ 417.08.00-09	270±10	нет
АВЛГ 417.08.00-10	310 <sup>+5</sup>	нет

Инв.№ подл.	Подп. и дата	Взам.инв. №	Инв.№ дубл.	Подп. и дата
10	Зам. АВЛГ 417, 12.9			
Изм.	Лист N докум.	Подп.	Дата	Лист
				2

АВЛГ 417.08.00СБ