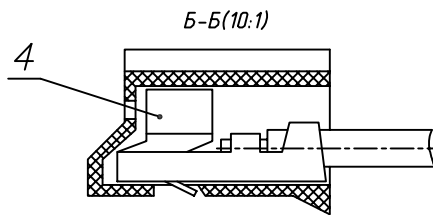
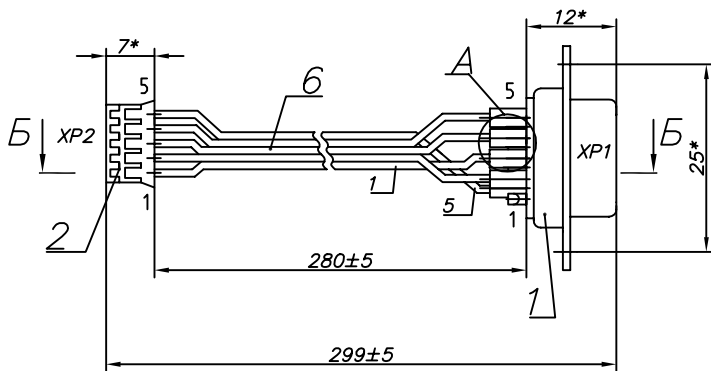


АВ/ЛГ 553.05.00 СБ

Перв. измен.
АВ/ЛГ 553.05.00

Справ. №

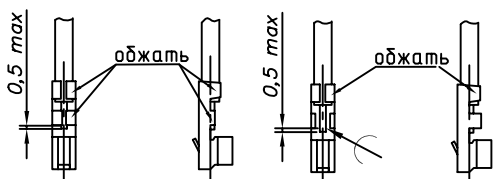


Обозначение провода	Откуда идет			Куда поступает		
	Устройство	Элемент	Контакт	Устройство	Элемент	Контакт
1	XP1		3	XP2		1
2	XP1		2	XP2		2
3	XP1		4	XP2		3
4	XP1		5	XP2		4
5	XP1		6	XP2		5

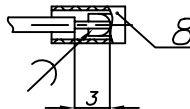
Заделка провода
в контакт поз.4. (4:1)

Вариант 1

Вариант 2



A(4:1)



- 1.* Размеры для справок.
2. Номера жил провода поз. 6 и контактов вилки поз. 1 и розетки поз.2 показаны условно.
3. Заделку провода в контакт поз.4 выполнять по варианту 1. Допускается выполнять заделку провода в контакт поз.4 по варианту 2.
4. ПОС 61ГОСТ 21931-78.
5. Остальные ТТ по ОСТ4 ГО 010.015.

АВ/ЛГ 553.05.00 СБ

				Лит.			Масса	Масштаб
Изм.	Лист	№ док.	Подп.	Дата				2:1
Разраб.	Гринкевич							
Пров.	Величкин							
Т.контр.								
Гл.контр.	Иванов							
Н.контр.								
Утв.	Кузин							

Кабель интерфейсный
Сборочный чертёж

Копировал

Формат А3