

АВЛГ 554.03.00-01 СБ

Перв. примен.
АВЛГ 554.03.00-01

Справ. N

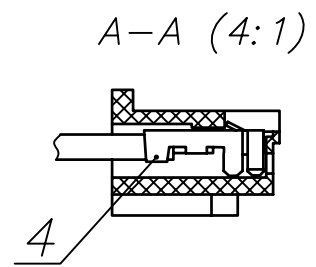
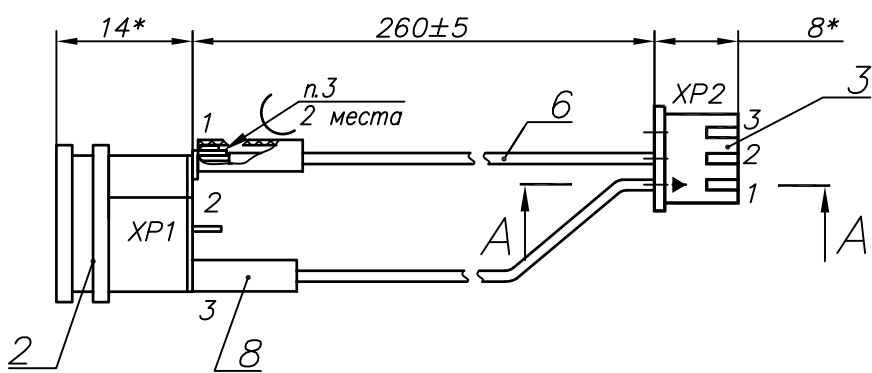
Попр. и дата

Инв. N дуб.

Взам. инв. N

Попр. и дата

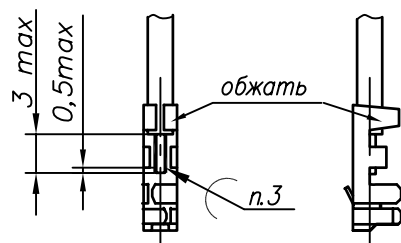
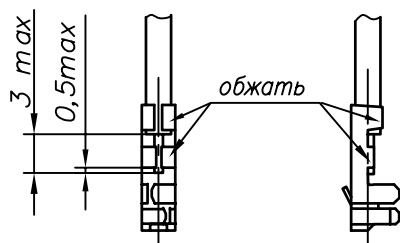
Инв. N подл.



Заделка провода поз.6 в контакт поз.4 (4:1)

Вариант 1

Вариант 2



- 1.* Размер для справок
2. Номера контактов разъема XP1 поз.2 и розетки XP2 поз.3 показаны условно.
3. Припой ПОС 61 ГОСТ 21931-76.
4. Распайку провода поз.6 вести согласно чертежу.
5. Технические требования к конструкциям разделки проводов и креплению их жил - по ГОСТ 23587-79. Разделка провода - по варианту 1.1. Размер ступени 4 мм.
6. ТТ к контактам, закрепленным на проводах по ГОСТ 23544-84.
7. Места паяк контактов разъема XP1 поз.2 изолировать трубкой поз.8.
8. Остальные ТТ по ОСТ4 ГО 010.015.

				АВЛГ 554.03.00-01 СБ		
Изм.	Лист	N? докум.	Попр.	Дата	Кабель питания "Меркурий 314/315" Сборочный чертеж	
Разраб.	Сереегина				Лист	Масса
Пров.	Тимофеев				Листов	Масштаб
Т. контр.	Добкин					2 : 1
Вед. разраб.	Рыбкин				Лист	Листов
Н. контр.						1
Утв.	Кузин					

Копировал

Формат А3