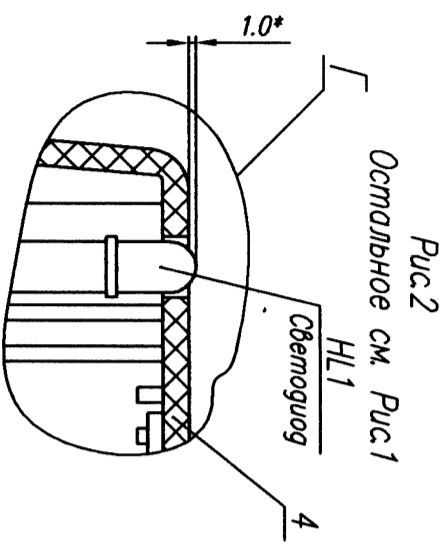
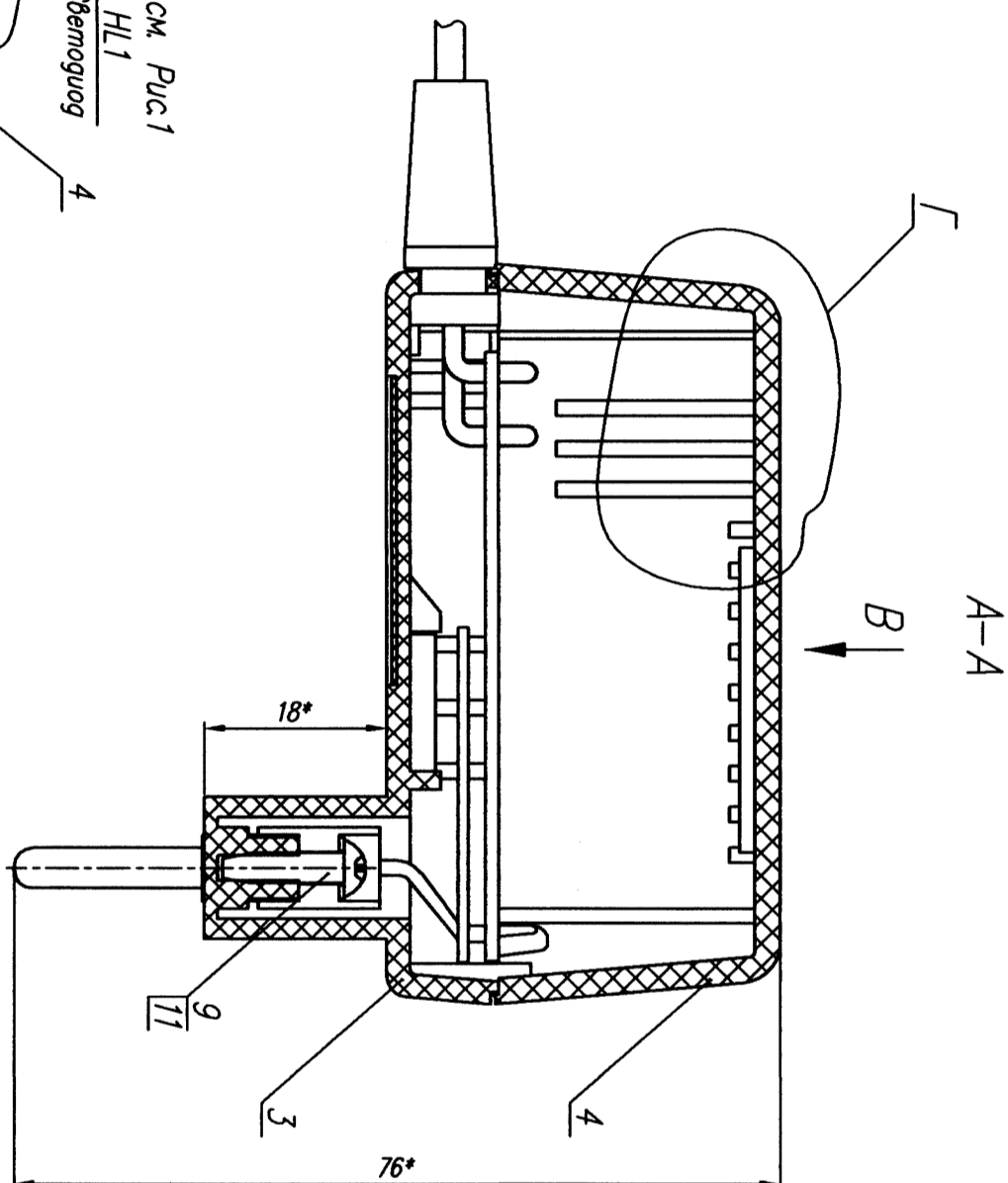
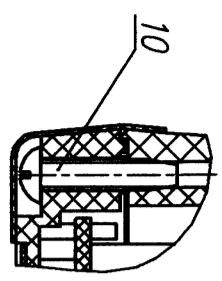
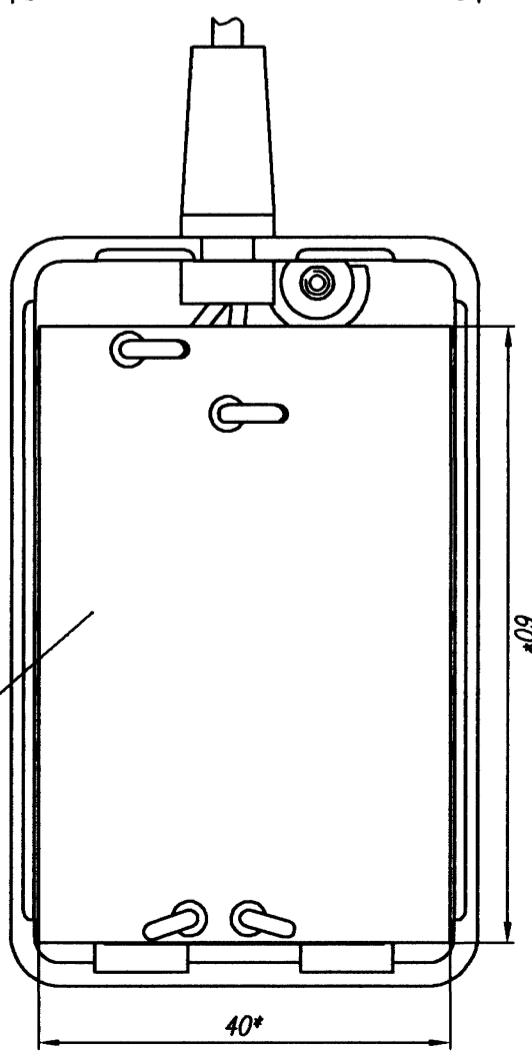


Рис 1



Обозначение	Наименование	Рис
АВЛГ 485.30.00-20	Устройство зарядное "МЕРКУРИЙ-09УЗ"	2
-21	Адаптер сетевой "МЕРКУРИЙ-09"	1
-22	Устройство зарядное "МЕРКУРИЙ-09УЗ1"	2
-23	Устройство зарядное "МЕРКУРИЙ-09УЗ1Г"	2
-24	Устройство зарядное "МЕРКУРИЙ-09УЗ"	3
-25	Устройство зарядное "МЕРКУРИЙ-09УЗ1Г"	3
-26	Устройство зарядное "МЕРКУРИЙ-09УЗ1Г"	3

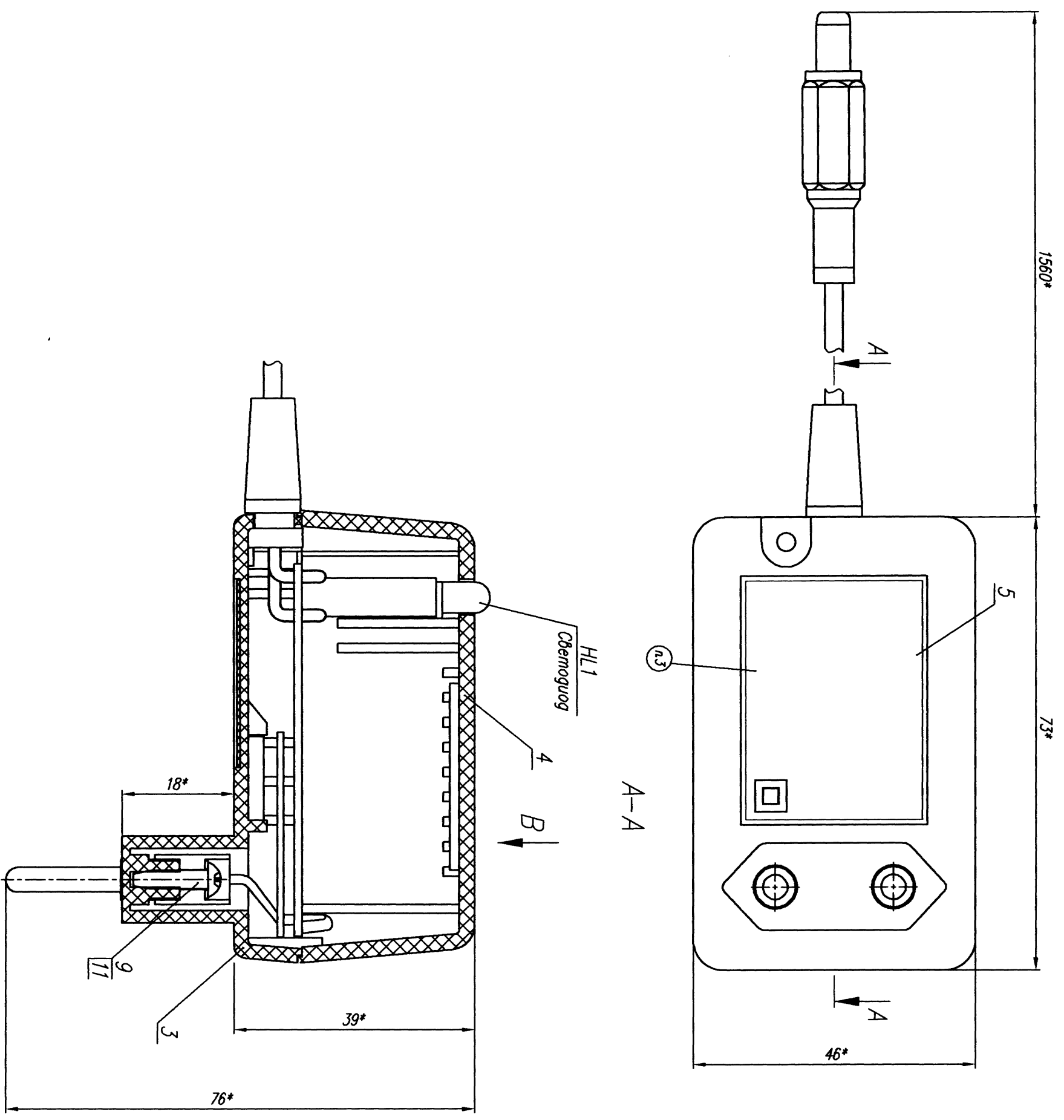
- 1.* Размеры для справок.
2. Шильдик поз 5 и наклейку гарантийную поз 6 клеить согласно чертежу при помощи собственной клеящей поверхности.
3. Маркировать гату выпуска и заводской номер.
4. Остальные ТТ по ОСТ410.070.015.

Инв.№ подл	Подп и дата	Взам инв.№	Инв.№ дубл	Подп и дата
------------	-------------	------------	------------	-------------

Справ. №	Перв. примен
	АВЛГ 485.30.00-20

АВЛГ 485.30.00-20СБ		Лист	Масса	Масштаб
см таблицу				2:1
Сборочный чертеж		Лист 1		Листов 1
Изд	Вид	Контр	Дата	
1	С	15.02.02		

Рис 3
Остальное см. Рис 1



Инв.№ подл.	Подп. и дата	Взам. инв. №	Инв.№ дубл.	Подп. и дата

Кол. листов	№ докум.	Подп.	Дата	Копиробот	Лист
					2

АВЛГ485.30.00-20СБ

Формат А2