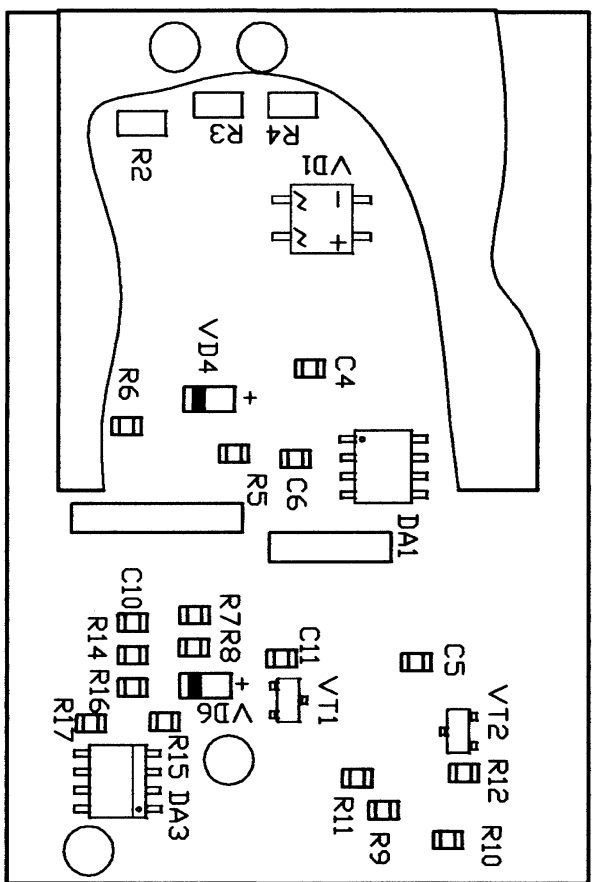
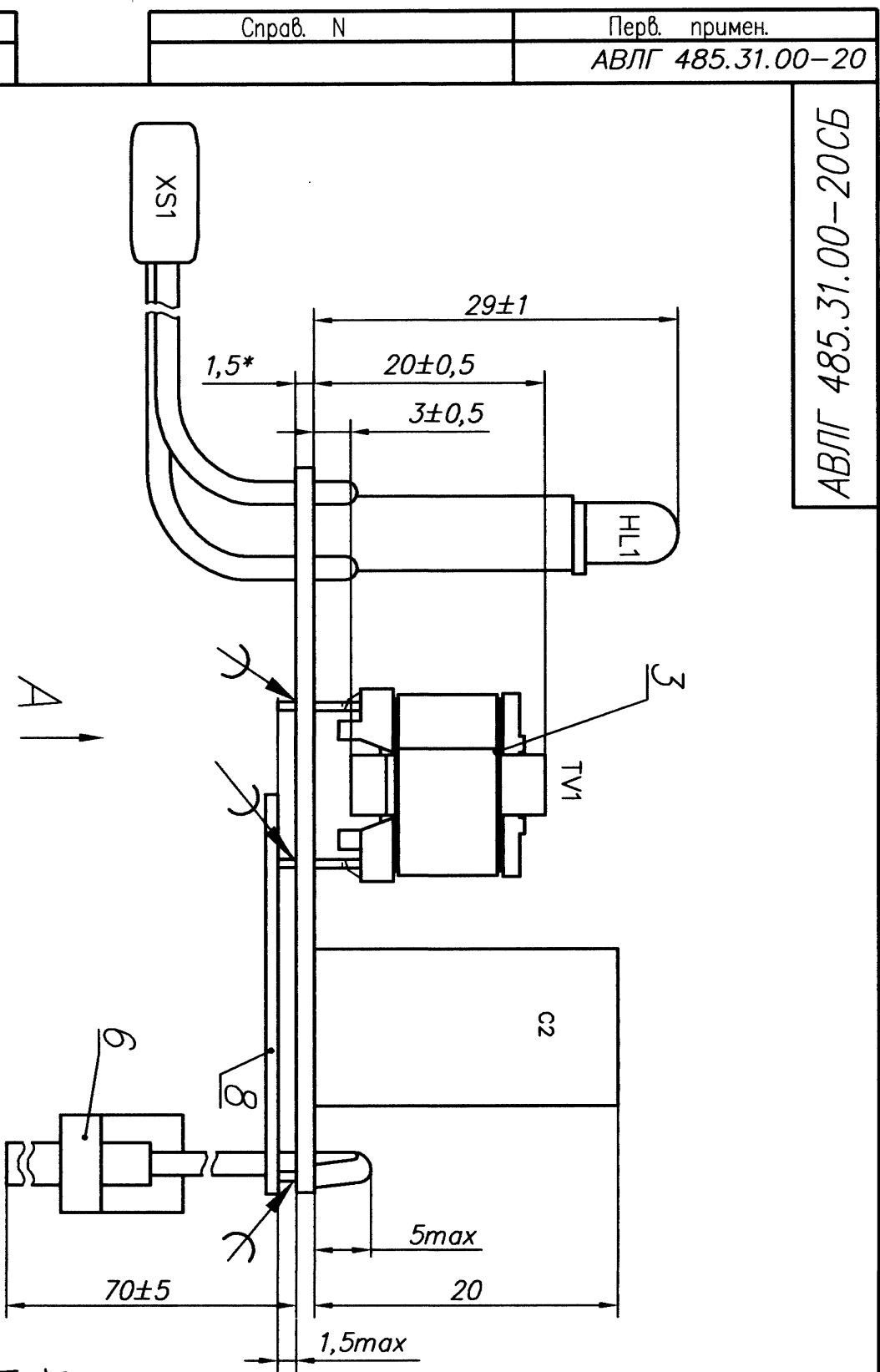
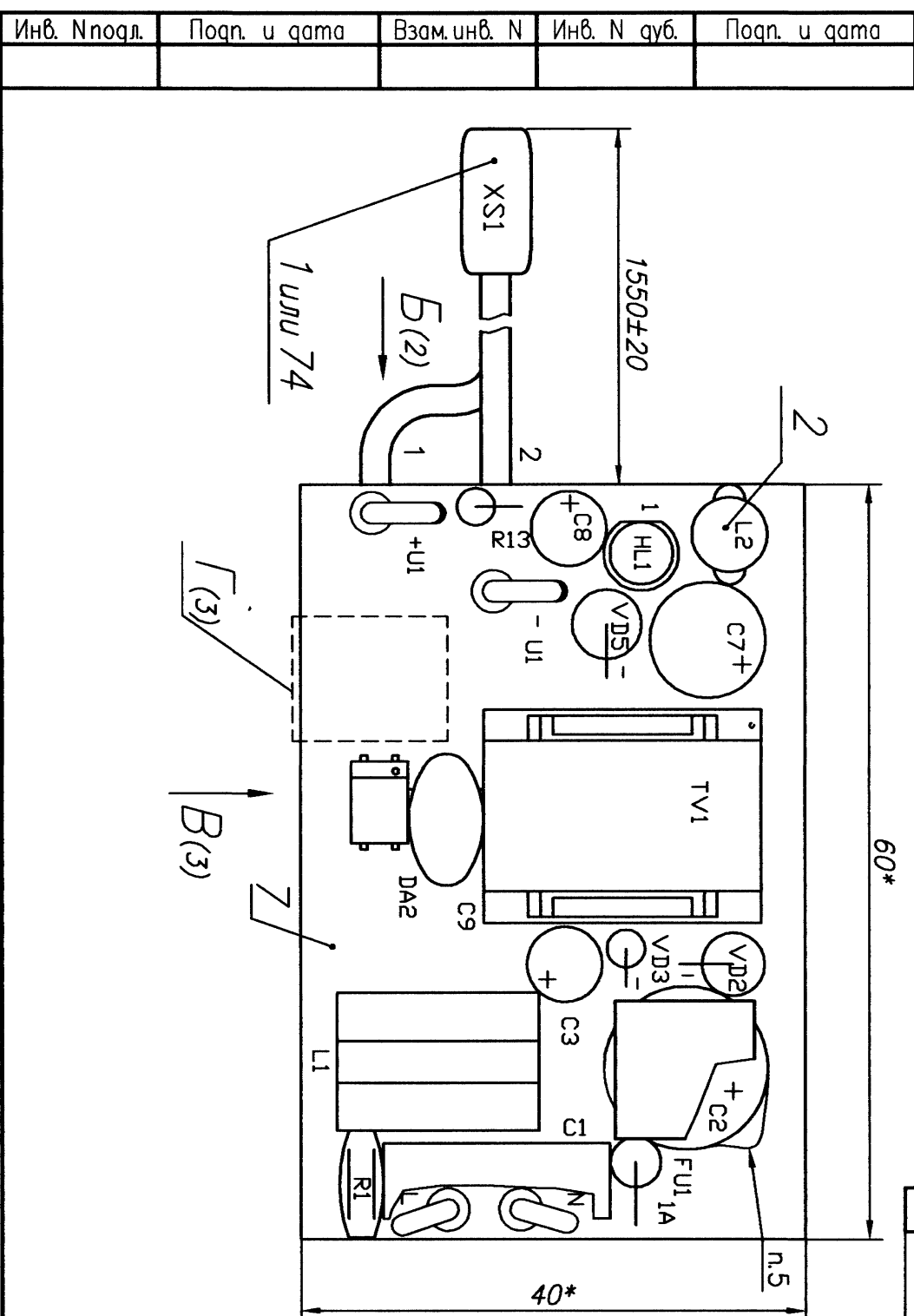


Кабели поз 1 или 74 и 6 не показаны



- 1.* Размеры для справок
- 2. Шаг координатной сетки 1,25мм.
- Установку ИЭТ производить на плату поз 7 по ГОСТ 29137-91:
- ВД3 по варианту ЗЗ0.00.0000.00.00;
- Остальные по чертежу.

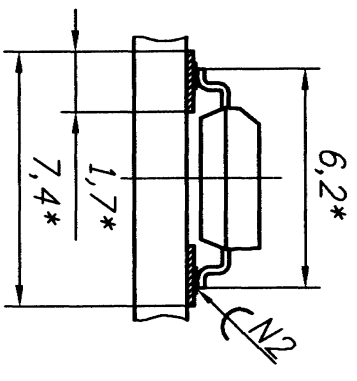
- 3. ПОС 61 ГОСТ 21930-76.
- 4. Монтаж кабеля поз 1 или 74 и кабеля поз 6 производить по чертежу.
- 5. Залить клеем термоактивным.
- 6. Обозначения ИЭТ, проводов, контактных отверстий и полярности диодов и конденсаторов показаны условно.
- 7. Печатные проводники не показаны.
- 8. Остальные ТТ по ОСТ 4Г 0.070.015.



Инв. №подл.	Подр. и дата	Взам. инв. №	Инв. № зуб.	Подр. и дата	Справ. №	Перв. примен.
						АВЛГ 485.31.00-20
<p>АВЛГ 485.31.00-20СБ</p> <p>Преобразователь</p> <p>Сборочный чертеж</p>						
Изм.	Лист	№ док-м.	Подп.	Датум	Лист	Масштаб
		Новикова	В.В.	15.02	1	2:1
Проб.	Величкин	В.В.	В.В.	26.07	1	
Уконтр.	Целков	В.В.	В.В.	26.07	1	
Г.л. констр.	Орлов	В.В.	В.В.	26.07	1	
Согласов.	Хлепилько	В.В.	В.В.	26.07	1	
Утв.	Бушин	В.В.	В.В.	26.07	1	
				Лист 1	Листов 3	

Установка ДАЗ
поз.28,30

(5:1)

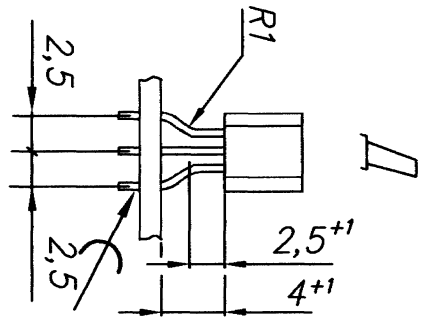
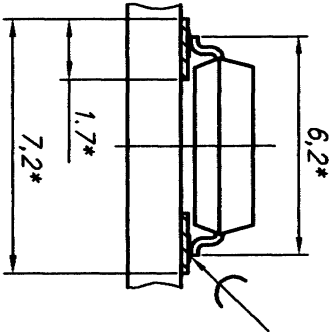


Вариант установки ДАЗ
поз.29

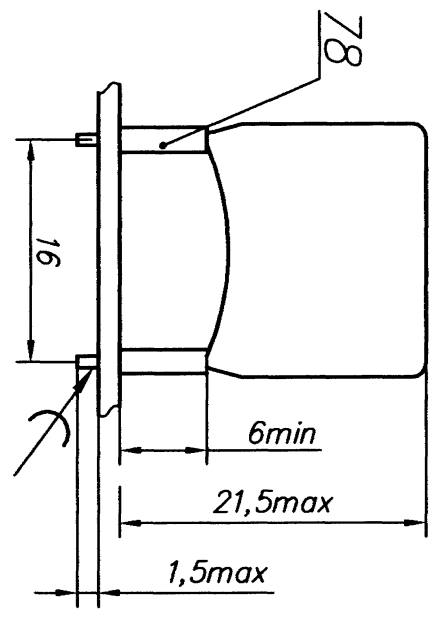


Установка ДА1

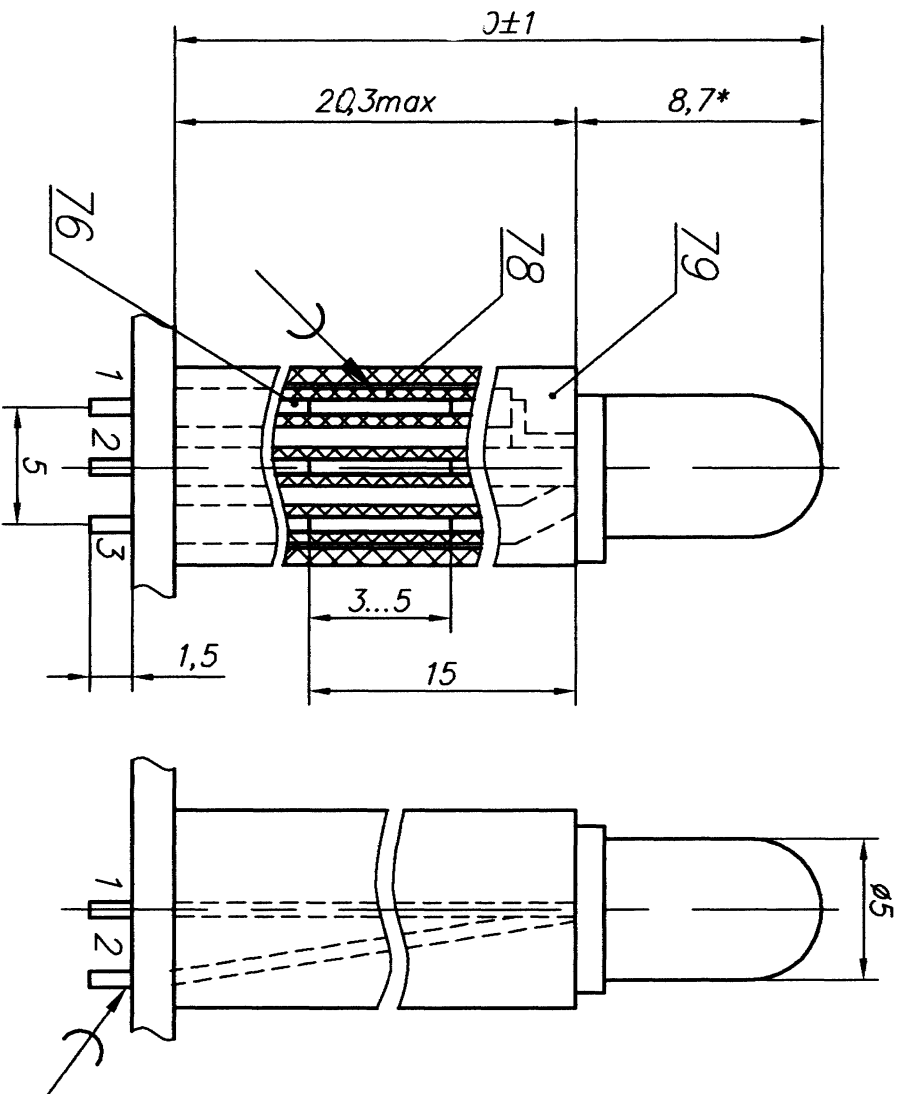
5:1



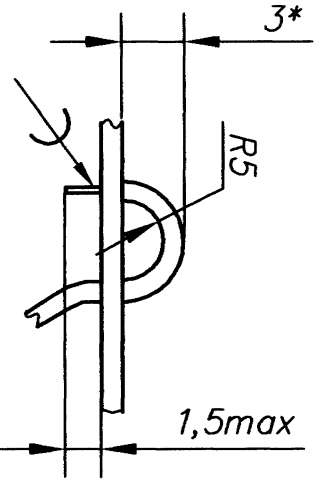
Установка С1



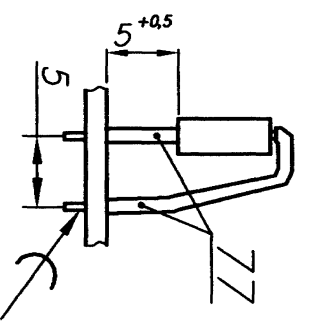
Установка НЛ1 (4:1)



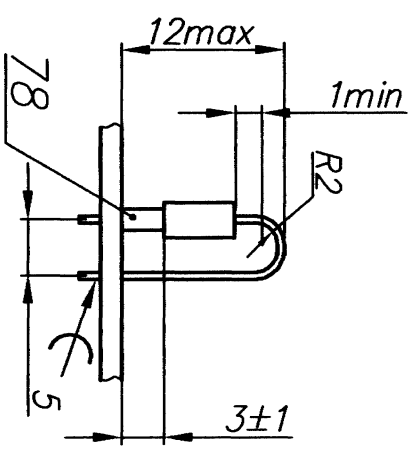
Б(1) 2 места



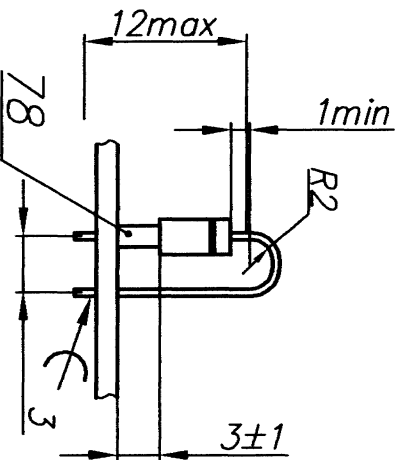
Установка FU1



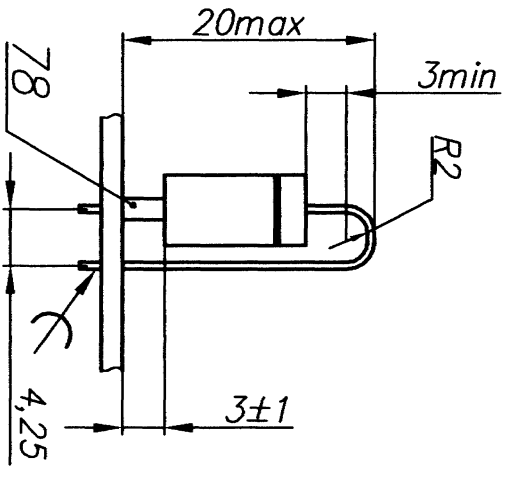
Установка R13



Установка VD3



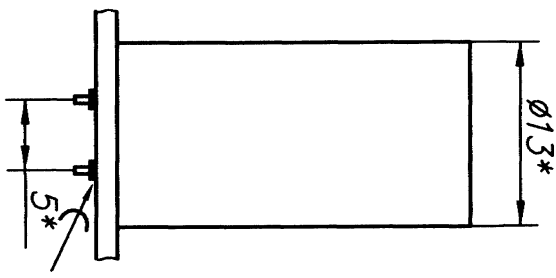
Установка VD2, VD5



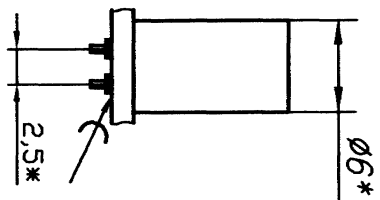
Инв. N подл.	Подп. и дата	Взам.инв. N	Инв. N губ.	Подп. и дата
--------------	--------------	-------------	-------------	--------------

Изм.	Лист	N док-м.	Подп.	Дата	АВЛГ 485.31.00-20СБ	Лист
						2

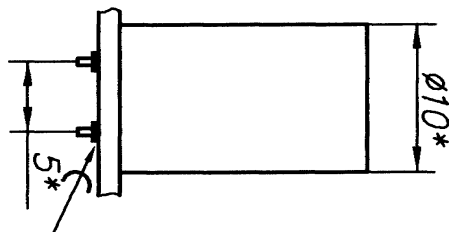
Установка С2



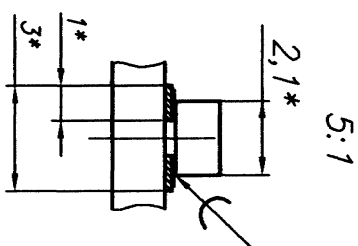
Установка С3, С8



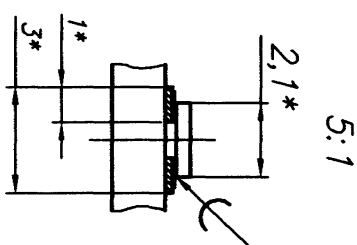
Установка С7



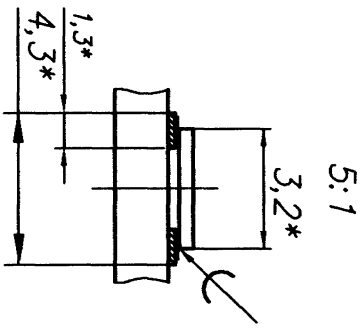
Установка С4... С6, С10, С11



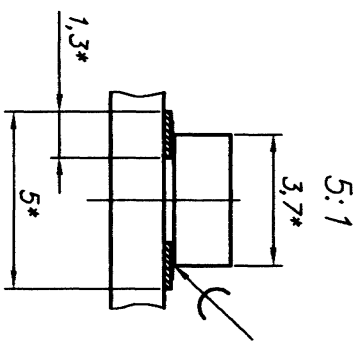
Установка Р5... Р12, Р14... Р17



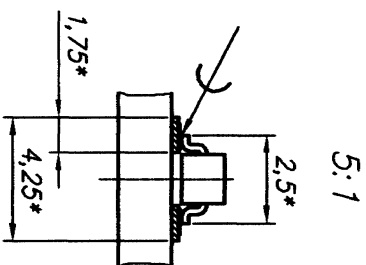
Установка Р2... Р4



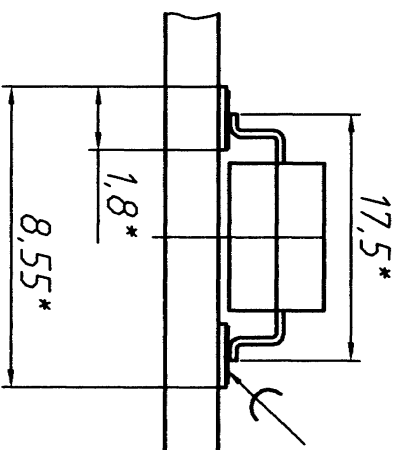
Установка VD4, VD6



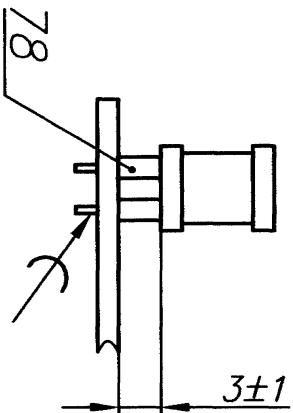
Установка VT1, VT2



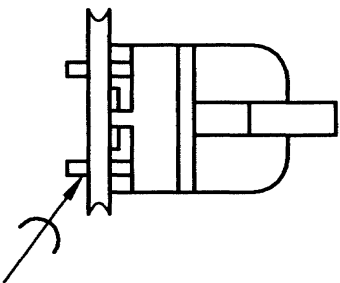
Установка VD1



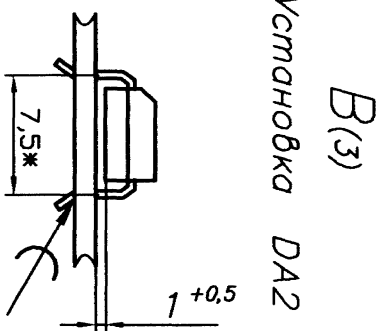
Установка L2



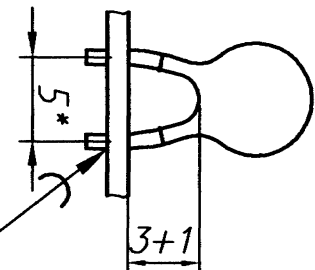
Установка L1



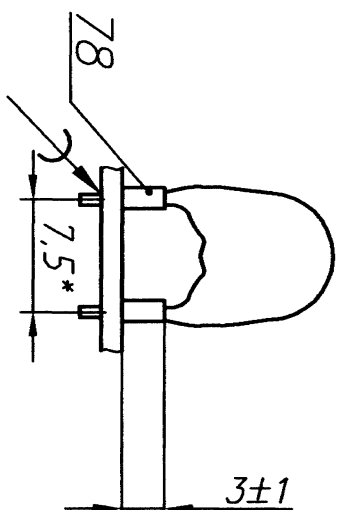
Установка DA2



Установка R1



Установка С9



Инв. N подл.	Подп. и дата	Взам. инв. N	Инв. N дуб.	Подп. и дата

Кол.	Лист	N док-м.	Подп.	Дата

АВЛГ 485.31.00-20СБ