

АВЛГ 553.41.00СБ

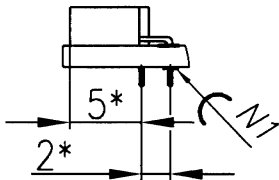
Перв. примен.
АВЛГ 553.41.00

Справ. N°

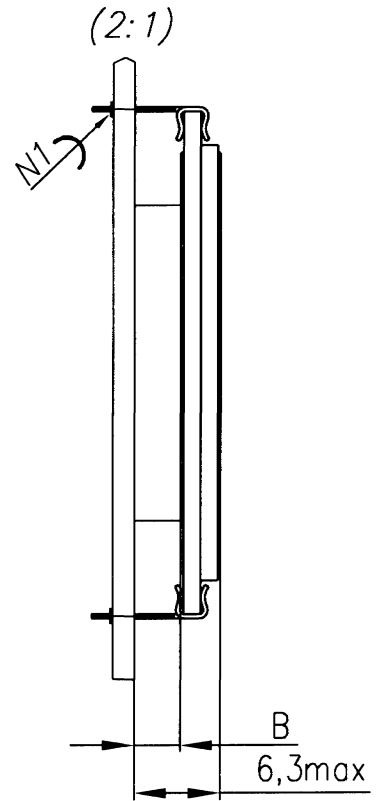
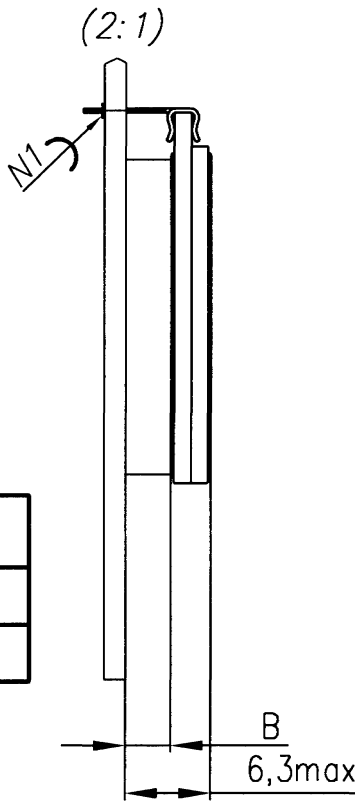
Установка индикатора HL1

Установка индикатора HL2

Установка XP1
(2:1)



Двухсторонний скотч	В
поз.24	3,3 ^{+0,2}
поз.25	2,6±0,1



- 1.* Размеры для справок
2. Установку ИЭТ производить по ГОСТ 29137-91 и по чертежу.
3. Печатные проводники не показаны.
4. Припой ПОС 61 21931-76 (N 1), паяльная паста RM92 (N 2).
5. Обозначения ИЭТ, реперных знаков, номера выводов разъема и индикаторов показаны условно.
6. Индикаторы HL1 и HL2 устанавливать на двухсторонний скотч поз.24 по 3шт. , поз.25 по 2шт. на каждый край согласно чертежу, сняв со скотча слой защитной бумаги.
7. Векторы X,Y - направление осей координат для SMD-монтажа.
8. Место для наклейки штрих кода.
9. Остальные ТТ по ОСТ 4Г.0.070.015.

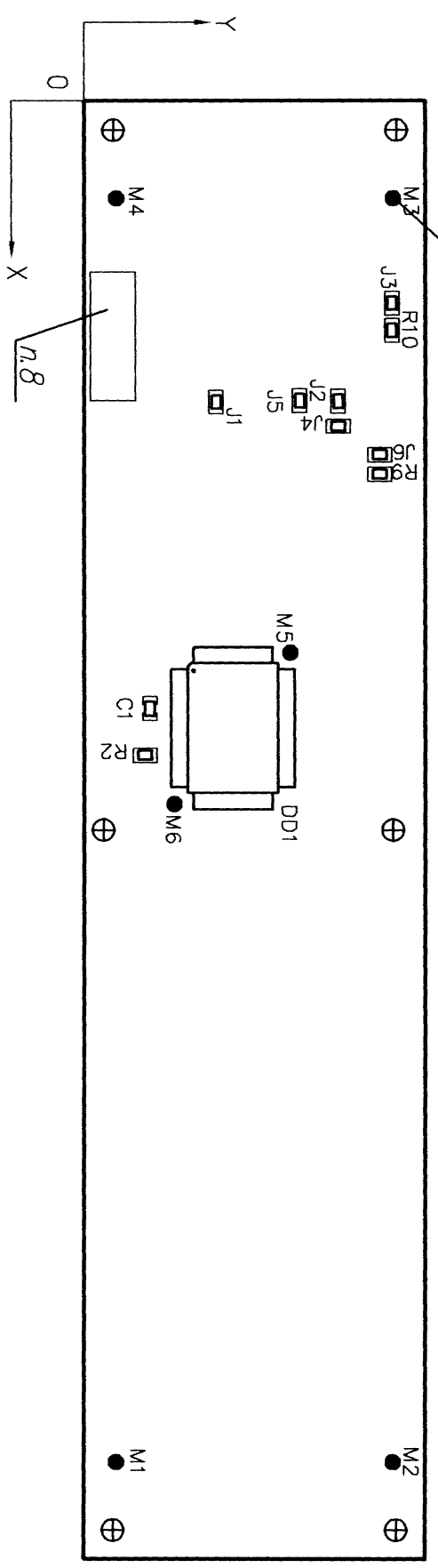
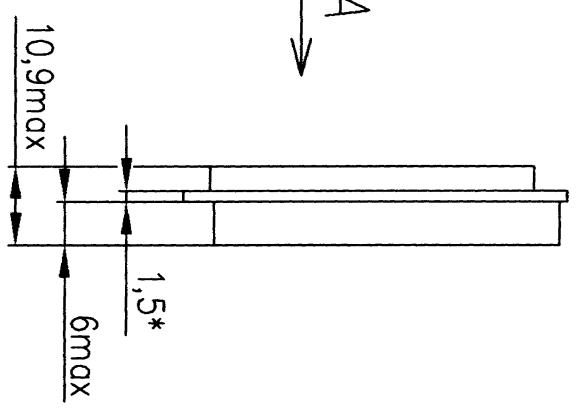
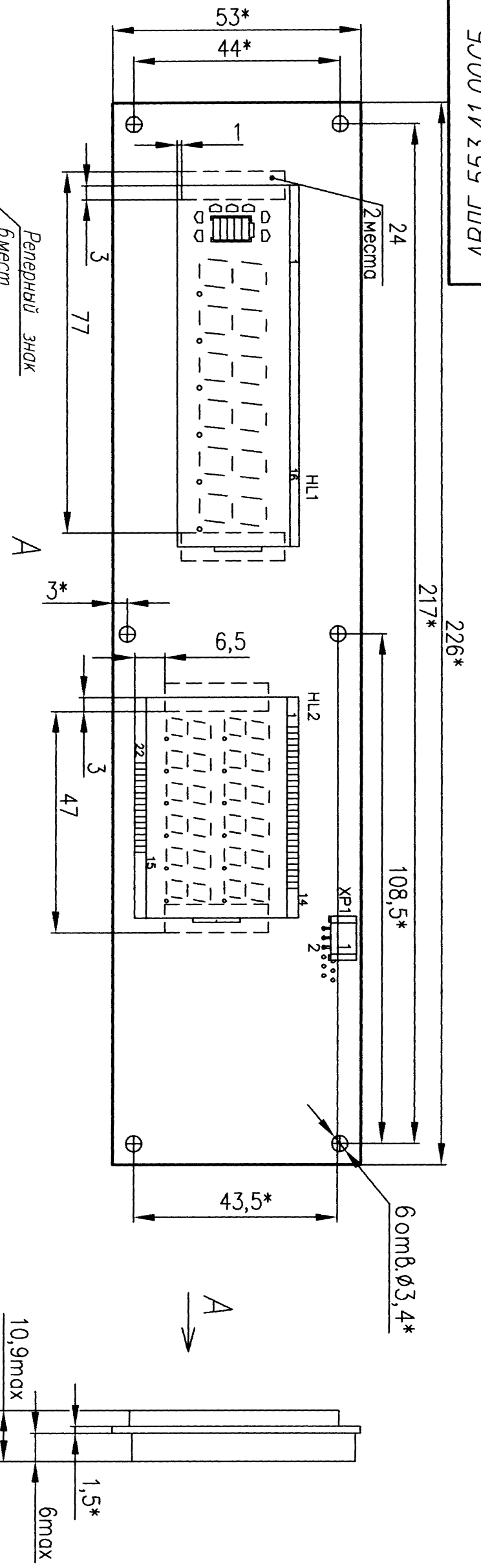
АВЛГ 553.41.00СБ

Модуль индикации
продавца
Сборочный чертеж

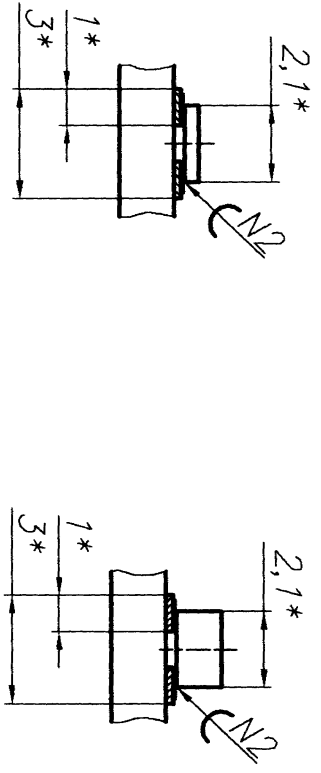
Лит.	Масса	Масштаб
		1:1
Лист 1	Листов 2	

Изм.	Лист	N докум.	Подп.	Дата
Разраб.		Новикова		2.06.06
Пров.		Величкин		2.06.06
Т.контр.		Добкин		
Согласов.		Рыбкин		2.06.06
Н.контр.				
Утв.		Бушин		2.06.06

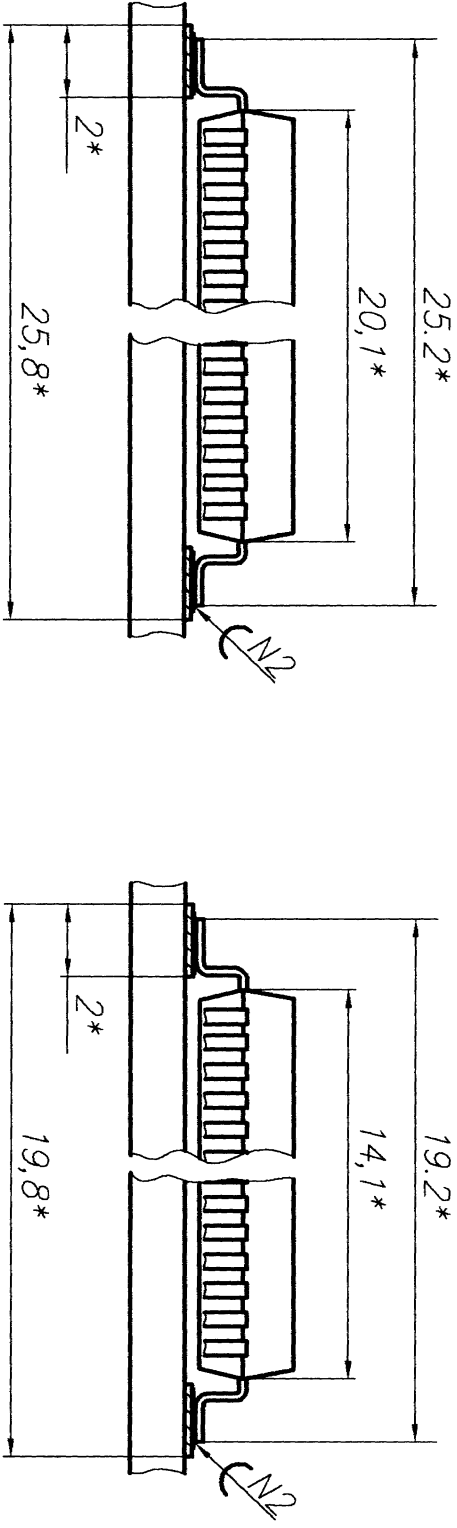
ЭЦОД.14.553 ЛДВА



Установка резисторов SMD 0805 (5:1)
Установка конденсаторов SMD 0805 (5:1)



Установка микросхемы DD1 5:1



Изм.	Лист	N докум.	Подп.	Дата

АВЛГ 553.41.00СБ

Копирбай

Формат А3