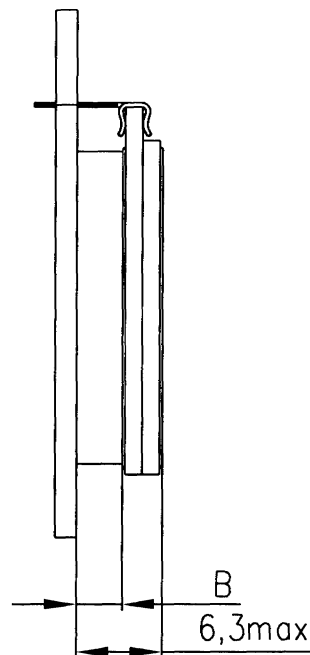
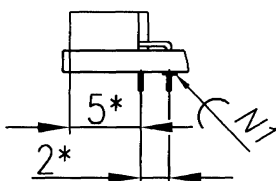


АВЛГ 553.43.00СБ

Установка индикаторов
HL1-HL3
(2:1)

Установка XP1
(2:1)



Двухсторонний скотч	В
поз.24	3,3 ^{+0,2}
поз.25	2,6±0,1

- 1.* Размеры для справок
2. Установку ИЭТ производить по ГОСТ 29137-91 и по чертежу.
3. Печатные проводники не показаны.
4. Припой ПОС 61 21931-76 (N 1), паяльная паста RM92 (N 2).
5. Обозначения ИЭТ, реперных знаков, номера выводов разъема и индикаторов показаны условно.
6. Индикаторы HL1-HL3 устанавливать на двухсторонний скотч поз.24 по 3шт. , поз.25 по 2шт. на каждый край согласно чертежу, сняв со скотча слой защитной бумаги.
7. Векторы X,Y – направление осей координат для SMD-монтажа.
8. Место для наклейки штрих кода.
9. Остальные ТТ по ОСТ 4Г.0.070.015.

Справ. N°

Перв. примен.
АВЛГ 553.43.00

Взам. инв. N°

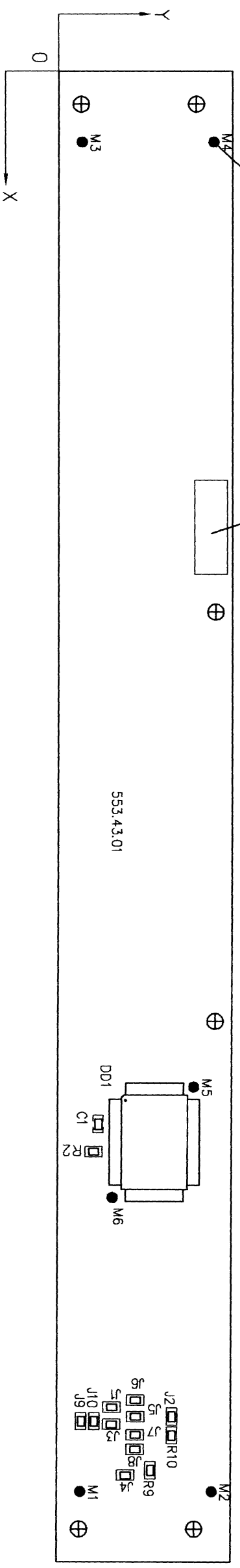
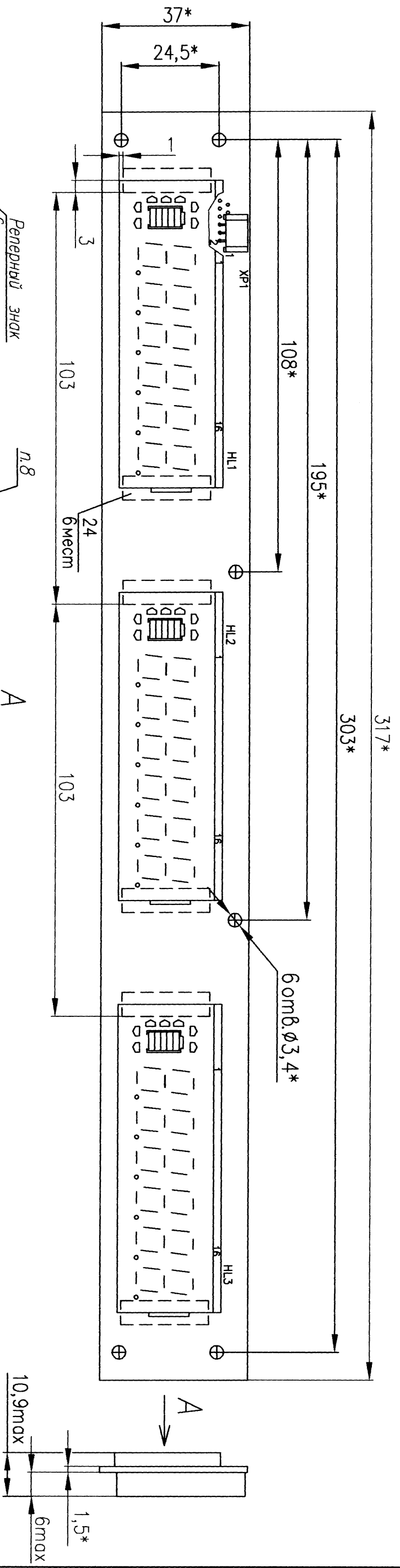
Инв. N°

Подп. и дата

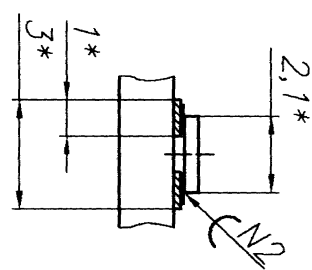
Подп. и дата

АВЛГ 553.43.00СБ				Лит.	Масса	Масштаб
Изм.	Лист	N докум.	Подп.	Дата	1:1	
Разраб.	Новикова			08.06.06		
Пров.	Величкин			26.06		
Т.контр.	Добкин				Лист 1	Листов 2
Согласов.	Рыбкин			08.06.06		
Н.контр.						
Утв.	Бушин			08.06.06		

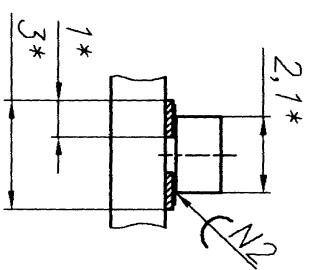
Модуль индикации
покупателя
Сборочный чертеж



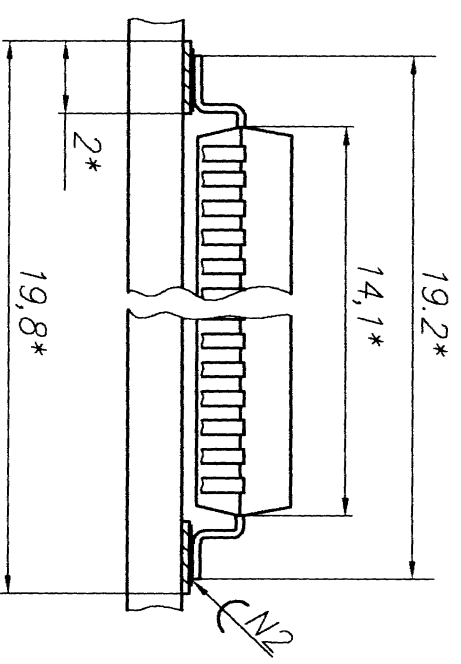
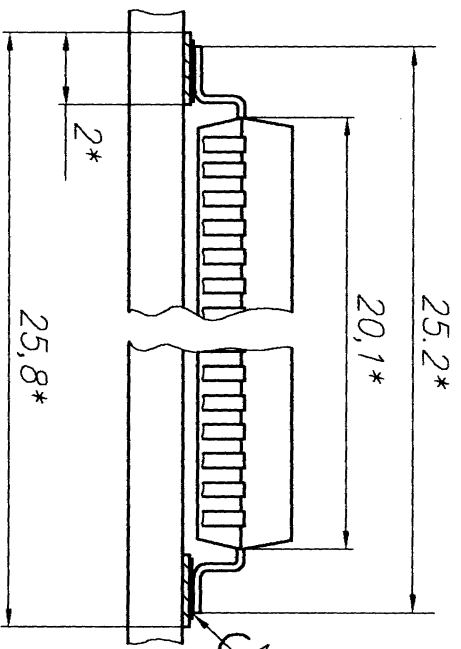
Установка резисторов
SMD 0805
(5:1)



Установка конденсаторов
SMD 0805
(5:1)



Установка микросхемы DD1
5:1



Инв. N° подл.	Подп. и дата	Взам. инв. N°	Инв. N° дубл.	Подп. и дата

Изм.	Лист	N	докум.	Подп.	Дата