

9510-00.99.94 ЛВЛ

Перв. примен.  
АВЛГ 426.60.00-01

Справ. N°

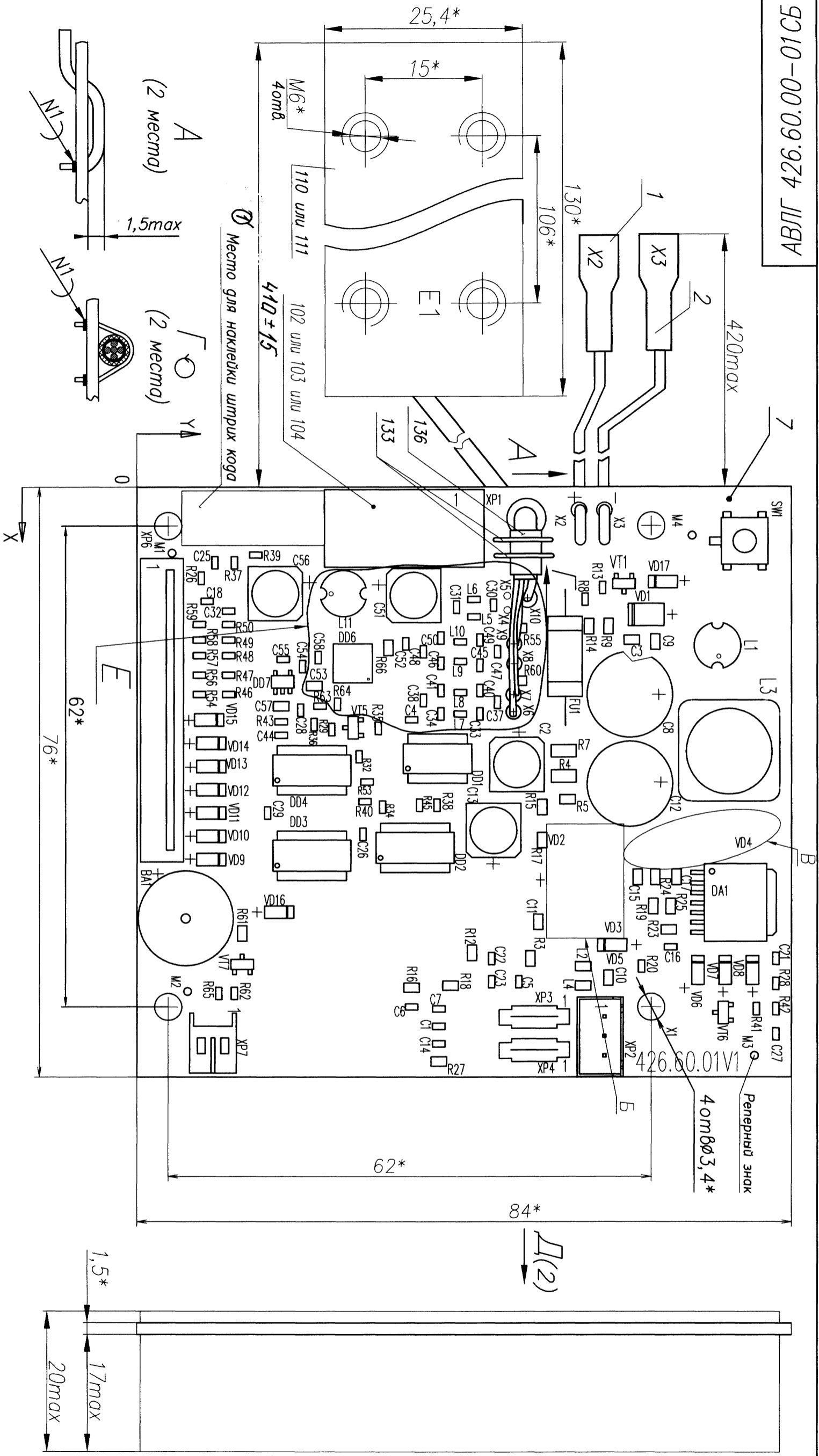
Подп. и дата

Инв. N° дубл.

Взам. инв. N°

Подп. и дата

Инв. N° подл.

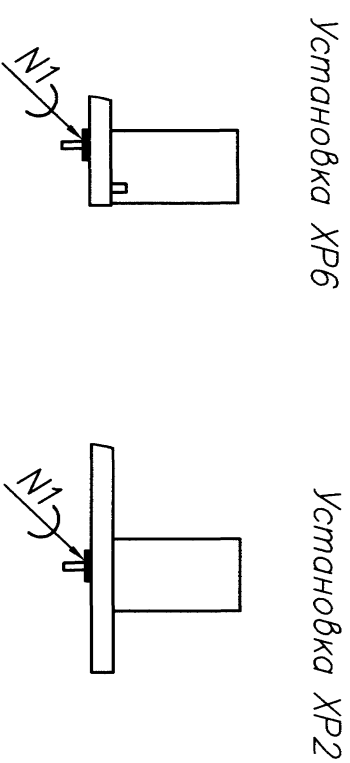


Откуда цвет	Куда поступает	Примечание
Изделие	Контакт	Изделие
Е1	Питание (+)	поз. 7
Е1	Сигнал (+)	поз. 7
Е1	Сигнал (-)	поз. 7
Е1	Питание (-)	поз. 7
Е1	Экран	поз. 7

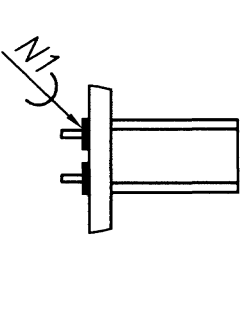
АВЛГ 426.60.00-01СБ		Лит.	Масса	Масштаб
Модуль вычислителя				
Меркурий 301/302				2 : 1
Сборочный чертеж		Лист 1	Листов 3	
Изм.	Лист N° докум.	Подп.	Дата	
1	Изм. АВЛГ 426.60.00-01СБ	И.И.И.	24.04	
Разроб.	Новикова	И.И.И.	30.03	
Проб.	Величкин	И.И.И.	26.04	
Т.контр.	Анисимов	И.И.И.	24.04	
Согласов.	Ряжков	И.И.И.	26.04	
Т.контр.д.	Орлов	И.И.И.	26.04	
Утв.	Бушин	И.И.И.	26.04	

Формат: А3

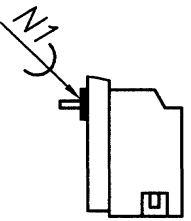
(5:1)



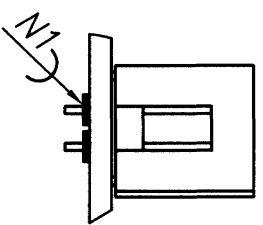
Установка XR3, XR4



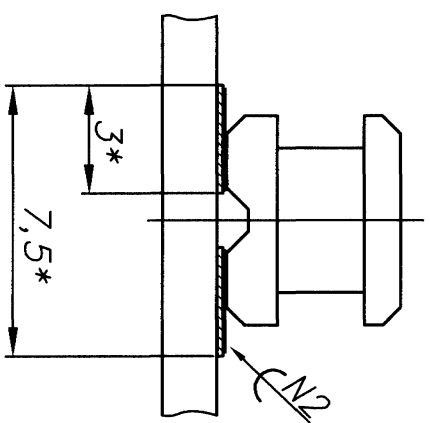
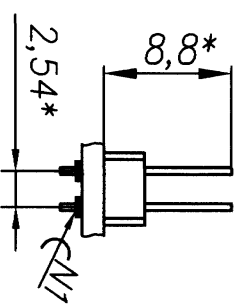
Установка XR7



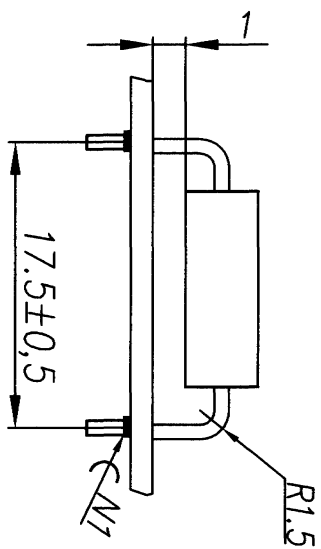
Установка поз.102,104



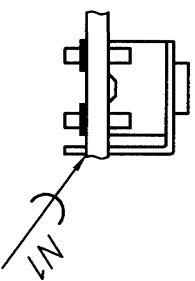
Установка поз.103



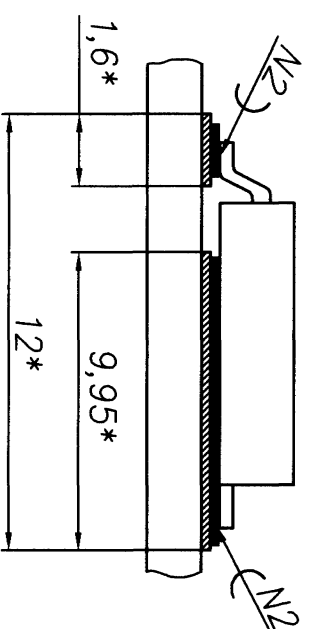
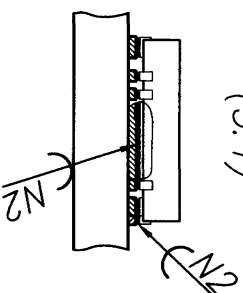
Установка FU1



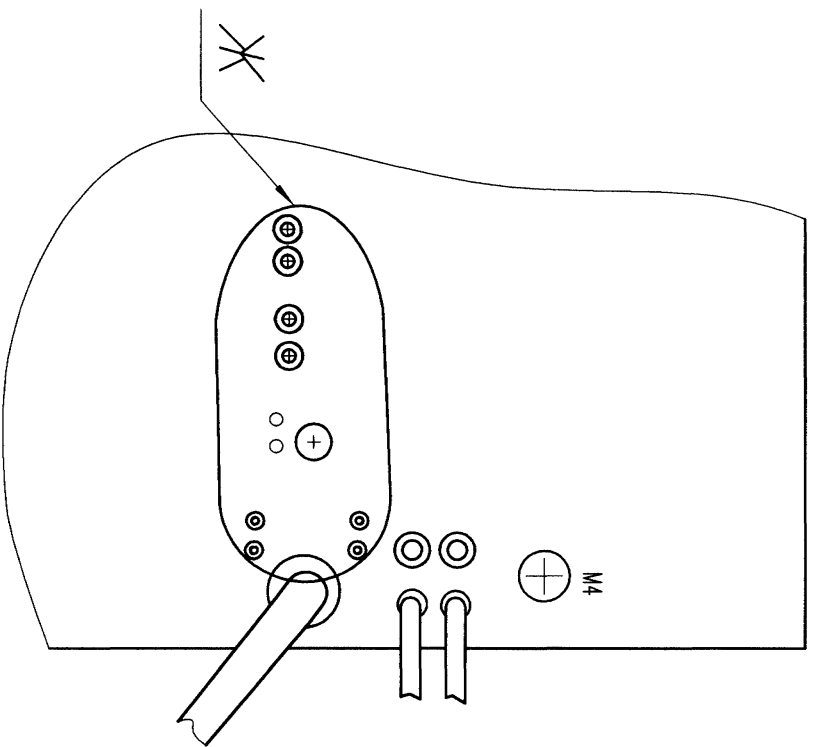
Установка SW1



Установка ДВ6 (5:1)



Установка ДА1 (5:1)

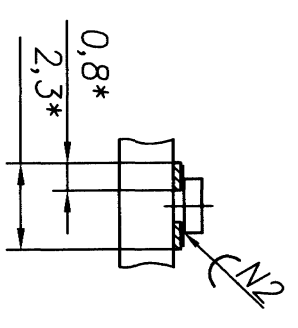


- 1.\* Размеры для справок
2. Установку ИЭТ производить по ГОСТ 29137-91 : поз УТ1, УТ5-УТ7, ДД1-ДД4, ДД7- по варианту З61.18.0000.00, остальное по чертежу. Установку поверхностно-монтажных элементов (ПМЭ) на плату производить симметрично относительно осей координат, проходящих через геометрический центр установки.
3. Монтаж датчика нагрузки поз.110 или 111 производить по таблице и по чертежу.
4. Печатные проводники не показаны.
5. Припой ПОС 61 21931-76 ( N 1 ), паяльная паста РМ92 ( N 2 ).
6. Обозначения ИЭТ, реперных знаков, полярности гнезд и конденсаторов, номер выводов развѐма показаны условно.
7. Векторы ХУ – направление осей координат для SMD-монтажа.
8. Зоны Е и Ж изолировать лаком УР-231. В1.4 ТБ-21-14-90 (1 слой).
9. Остальные ТТ по ОСТ 4Г.0.070.015.

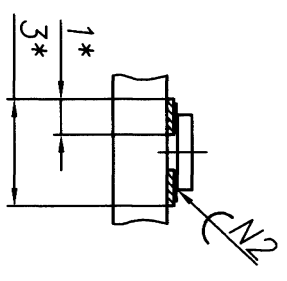
Инв.№ подл.	Подп. и дата	Взам.инв. №	Инв.№ дубл.	Подп. и дата

Изм.	Лист	№ док.м.	Подп.	Дата	АВЛГ 426.60.00-01СБ	Лист
						2

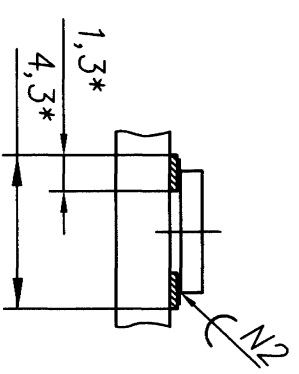
Установка  
резисторов SMD0603  
(5:1)



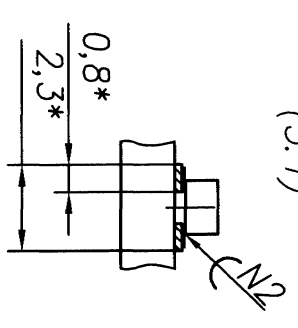
Установка  
резисторов SMD0805  
(5:1)



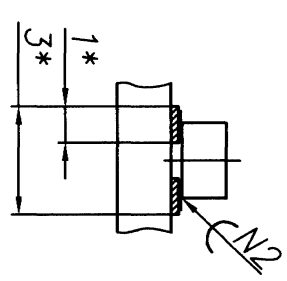
Установка  
резисторов SMD1206  
(5:1)



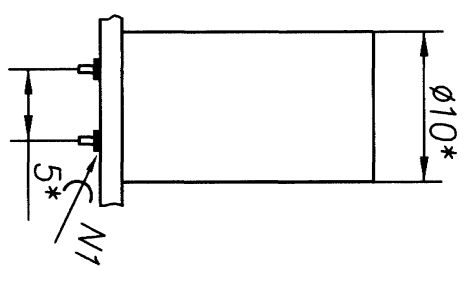
Установка  
конденсаторов SMD0603  
и грасселей L5-L10  
(5:1)



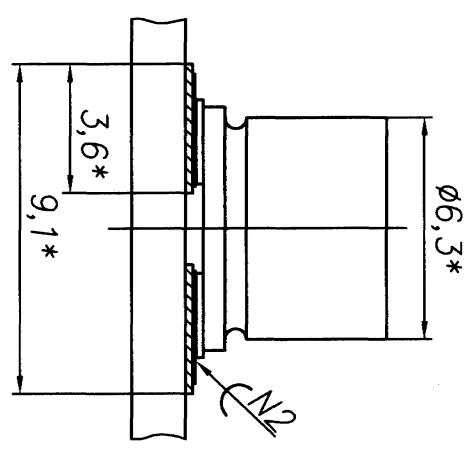
Установка  
конденсаторов SMD0805  
и грасселей L2,L4  
(5:1)



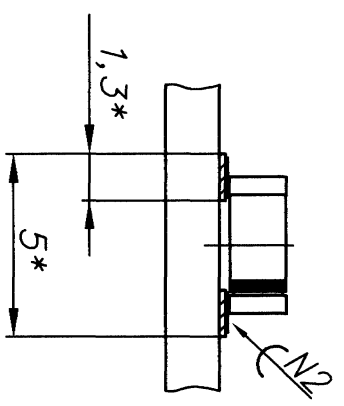
Установка 08,C12



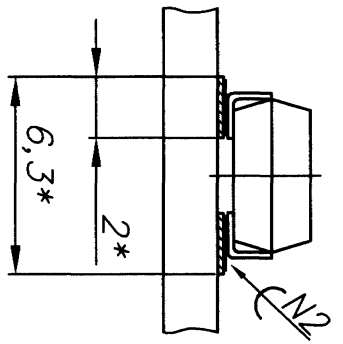
Установка конденсаторов  
C2,C13,C51,C56  
(5:1)



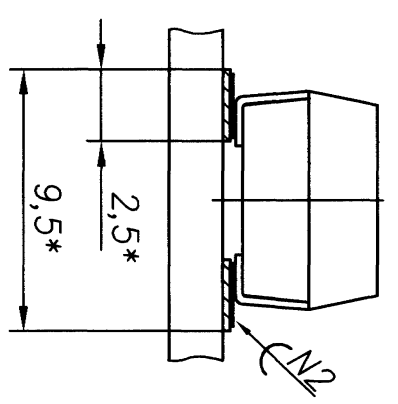
Установка VD5-VD17  
(5:1)



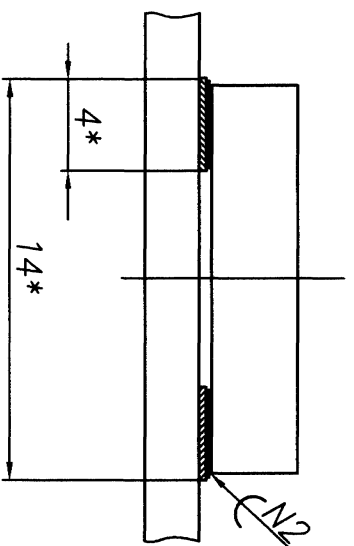
Установка VD1  
(5:1)



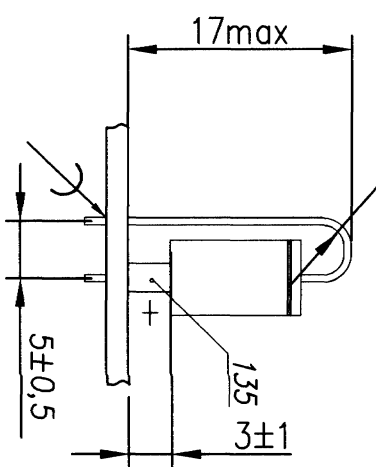
Установка поз66  
(5:1)



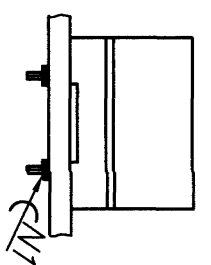
Установка L3



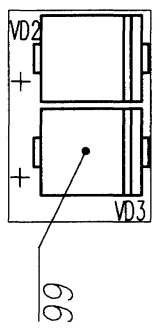
Установка поз67,68  
R2



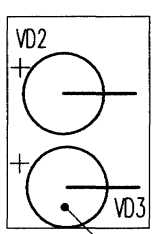
Установка BA1



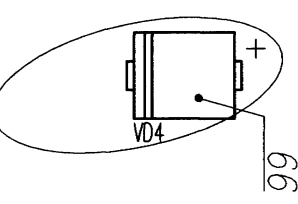
Б



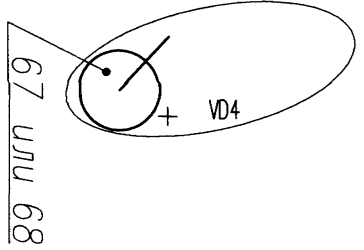
Вариант



В



Вариант



Инв. N* подл.	Подп. и дата	Взам. инв. N*	Инв. N* дубл.	Подп. и дата

Изм.	Лист	И	док.	Подп.	Дата
Копировал					
АВЛГ 426.60.00-01СБ					
Формат А3					
Лист	3				