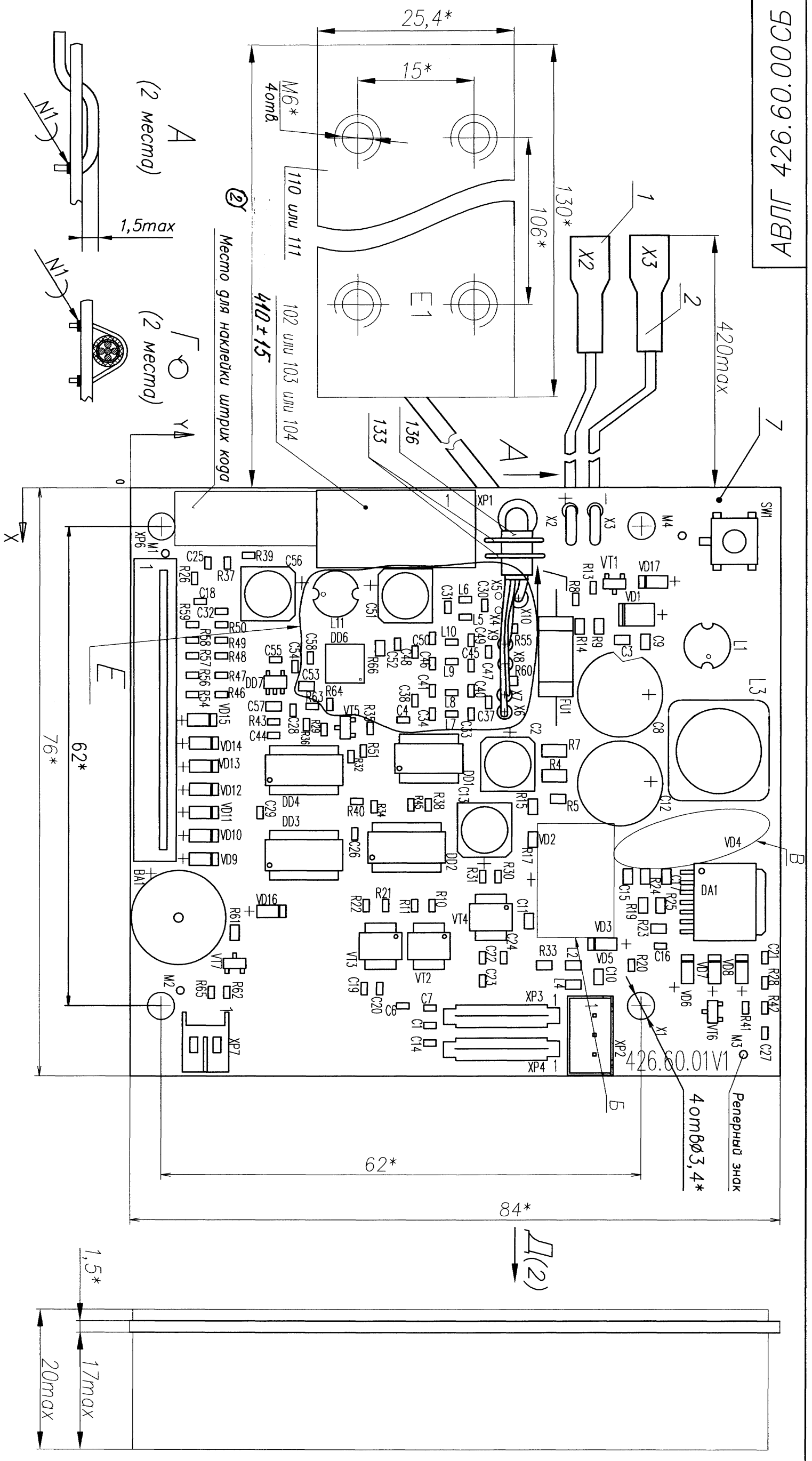


БСО00.09.24 АВЛГ 426.60.00СБ



Откуда цвет	Куда поступает	Примечание
Изделие	Контакт	Изделие
Е1	Питание (+)	поз 7
Е1	Сигнал (+)	поз 7
Е1	Сигнал (-)	поз 7
Е1	Питание (-)	поз 7
Е1	Экран	поз 7
Е1	Контакт	Контакт
Е1	Питание (+)	Х6
Е1	Сигнал (+)	Х8
Е1	Сигнал (-)	Х9
Е1	Питание (-)	Х7
Е1	Экран	Х10

Улв.	Г.контр.	С.контр.	Г.контр.	Улв.	Бухин
2	Зам.	1	Зам.	1	Зам.
1	Изм.	1	Изм.	1	Изм.
1	Разр.	1	Разр.	1	Разр.
1	Проб.	1	Проб.	1	Проб.
1	Т.контр.	1	Т.контр.	1	Т.контр.
1	С.контр.	1	С.контр.	1	С.контр.
1	Г.контр.	1	Г.контр.	1	Г.контр.
1	Улв.	1	Улв.	1	Улв.

АВЛГ 426.60.00СБ

Модуль вычислителя Меркурий 301/302

Сборочный чертеж

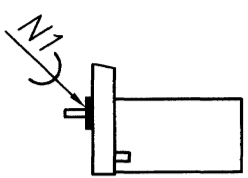
Лист 1

Листов 3

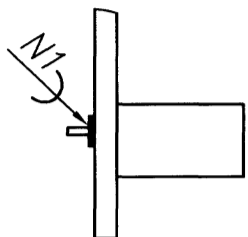
2 : 1

(5:1)

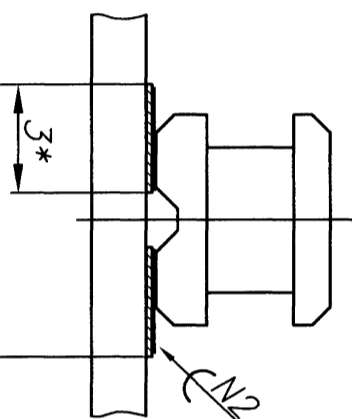
Установка ХР6



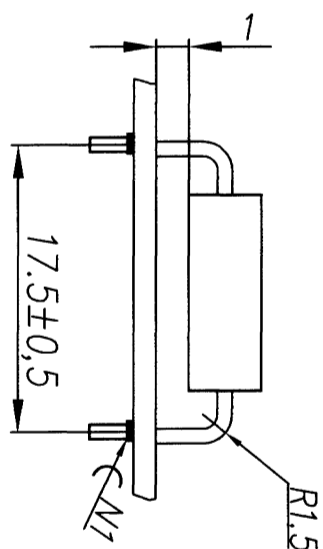
Установка ХР2



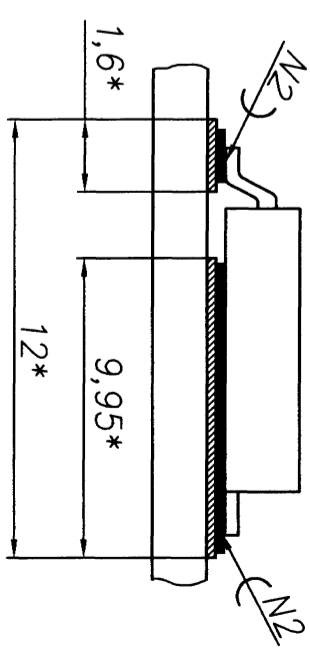
Установка ХР3,ХР4



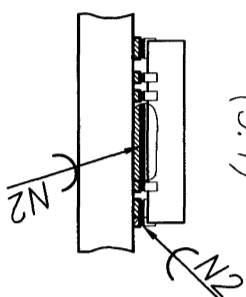
Установка FU1



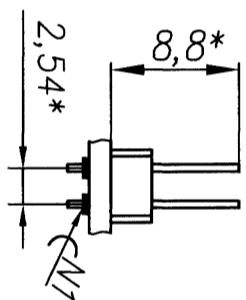
Установка DA1
(5:1)



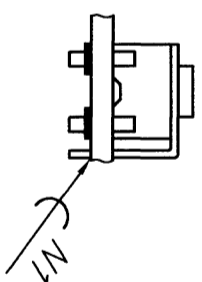
Установка DD6
(5:1)



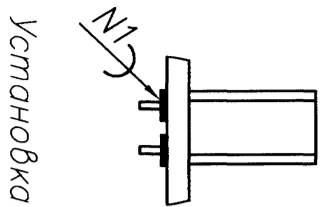
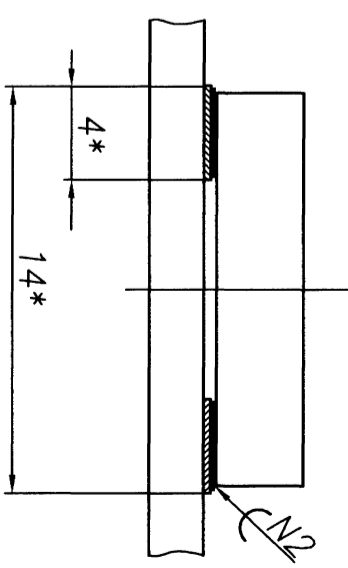
Установка поз 103



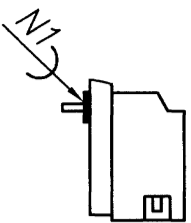
Установка SW1



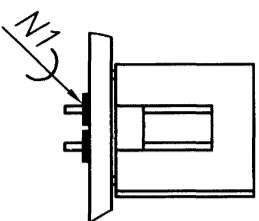
Установка L3



Установка ХР7

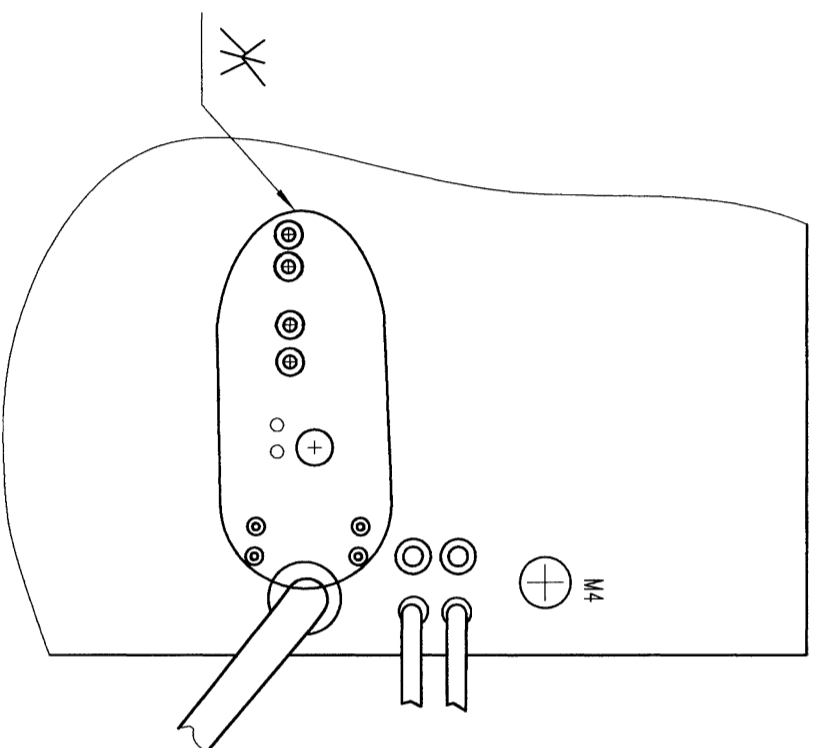


Установка поз 102,104



Установка ВА1

Д(1)



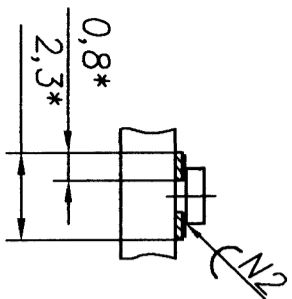
- 1.* Размеры для справок
2. Установку ИЭТ производить по ГОСТ 29137-91 : поз УТ1-УТ7,ДД1-ДД4,ДД7- по варианту 361.18.0000.00, остальное по чертежу
- Установку поверхностно-монтажных элементов (ПМЭ) на плату производить симметрично относительно осей координат, проходящих через геометрический центр установки.
3. Монтаж датчика нагрузки поз 110 или 111 производить по таблице и по чертежу.
4. Печатные проводники не показаны.
5. Припой ПОС 61 21931-76 (N 1), паяльная паста РИМ92 (N 2).
6. Обозначения ИЭТ,реперных знаков,полярности гнезд и конденсаторов, номер выводов разъема показаны условно.
7. Векторы ХУ – направление осей координат для SMD-монтажа.
8. Зоны Е и Ж изолировать лаком УР-231. В1.4 ТУБ-21-14-90 (1 слой).
9. Остальные ТТ по ОСТ 4Г.0.070.015.

Инв.№ подл.	Подп. и дата	Взам.инв. №	Инв.№ дубл.	Подп. и дата

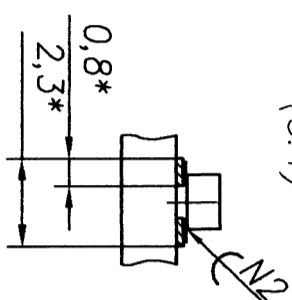
1	Зам.	Исполн.	Провер.	Дата	Лист
1	И.И.И.	И.И.И.	И.И.И.	И.И.И.	2

АВЛГ 426.60.00СБ

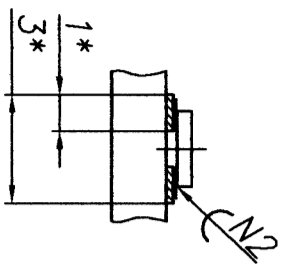
Установка
резисторов SMD0603
(5:1)



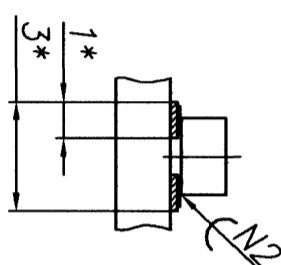
Установка
конденсаторов SMD0603
и грасселей L5-L10
(5:1)



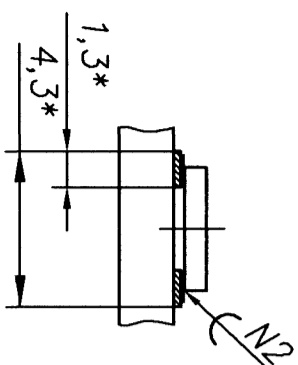
Установка
резисторов SMD0805
(5:1)



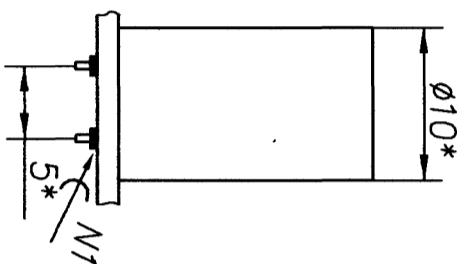
Установка
конденсаторов SMD0805
и грасселей L2,L4
(5:1)



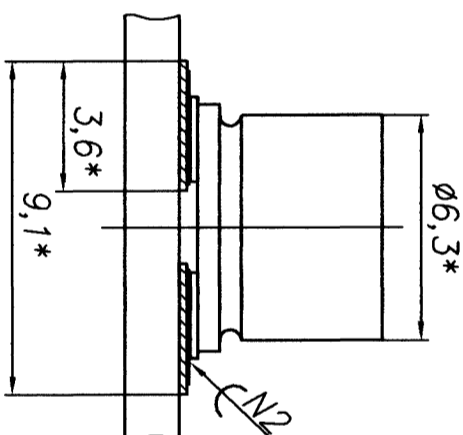
Установка
резисторов SMD1206
(5:1)



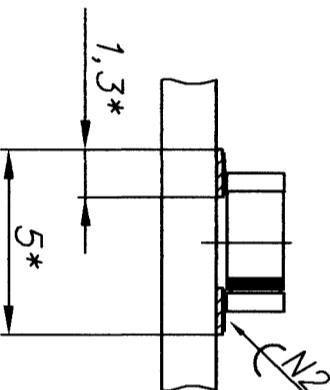
Установка
С8,С12



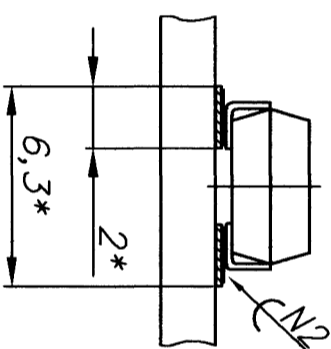
Установка конденсаторов
С2,С13,С51,С56
(5:1)



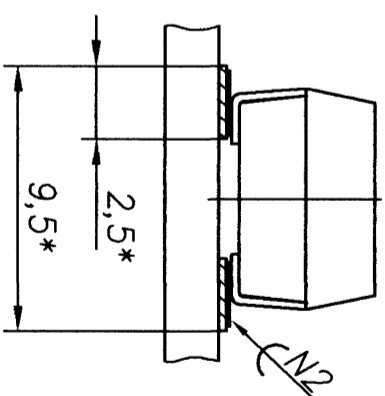
Установка VD5-VD17
(5:1)



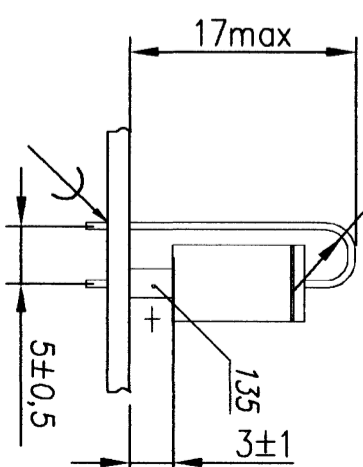
Установка VD1
(5:1)



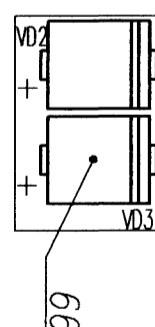
Установка поз66
(5:1)



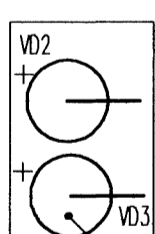
Установка поз67,68
R2



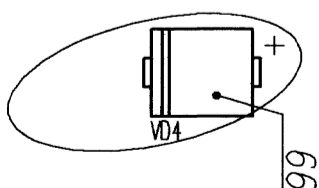
Б



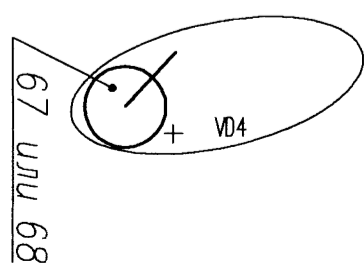
Вариант



В



Вариант



Инв.№ подл.	Подп. и дата	Взам.инв. №	Инв.№ дубл.	Подп. и дата

Изм.	Лист	№ док.	Подп.	Дата

АВЛГ 426.60.00СБ