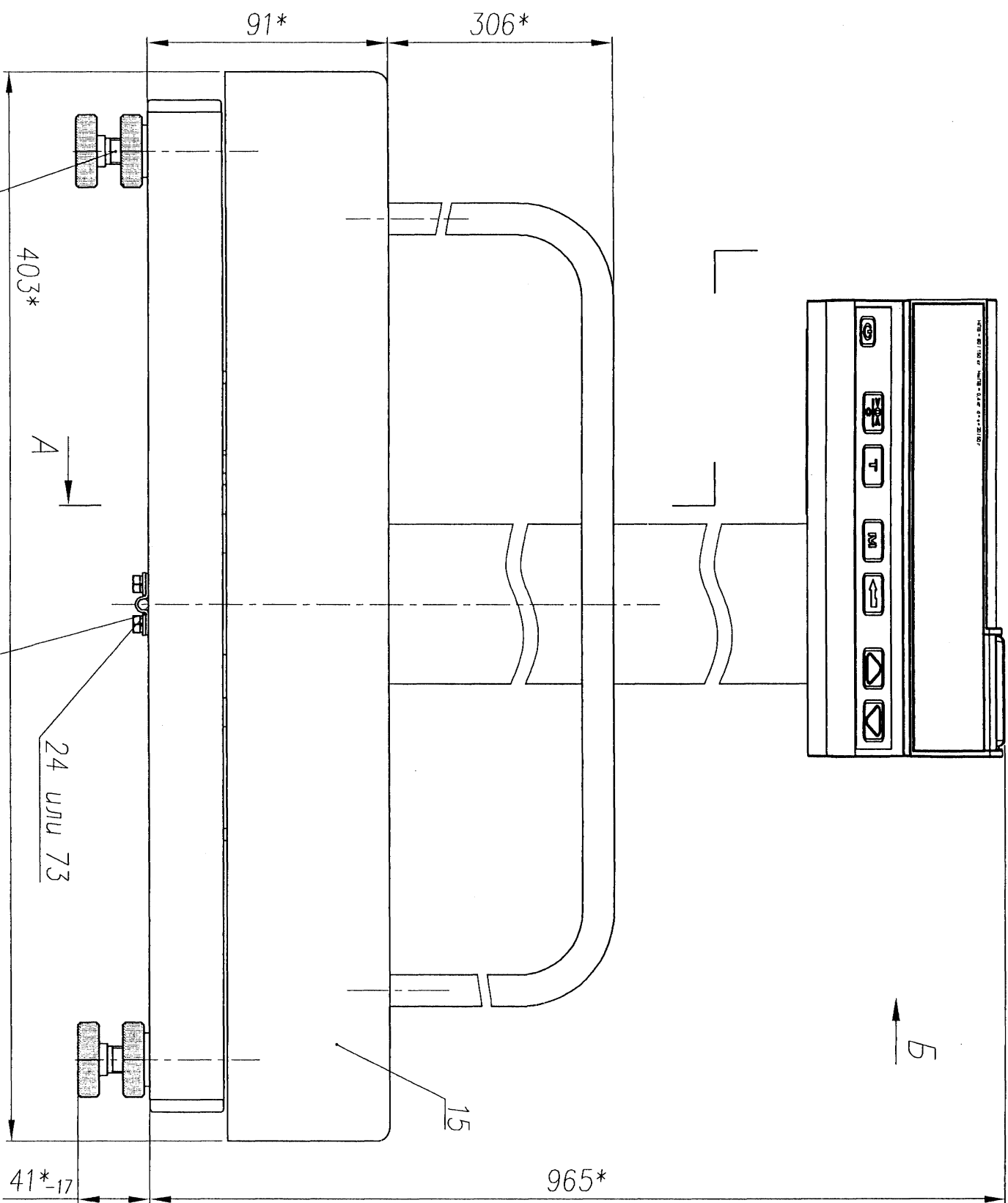


ЭД 10-00.00.879 ЛДВА

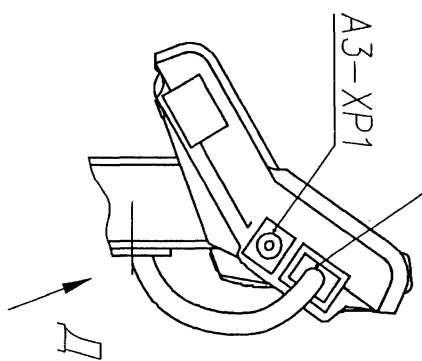
Перв. примен.
АВЛГ 648.00.00-01

Справ. N*

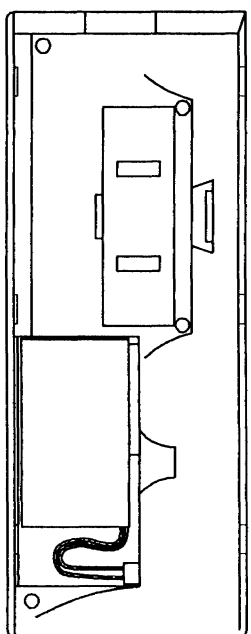
Инв. N* подл. Подр. и дата
Согласовано



A3-XS1 \ = A4-XP1 Б



Крышка аккумуляторного отсека условно не показана



- 1.* Размеры для справок
2. Электромонтаж производить согласно схеме электрической соединенной АВЛГ 648.00.00 Э4
3. Обозначения А3-XP1, А3-XS1 \ = А4-XP1 показаны условно и соответствуют схеме АВЛГ 648.00.00 Э4.
4. Местоположение стрелки направления нагрузки на датчике А2 показано условно.
5. Зазор между верхом поз8 и болтами поз39- 4места, выставлять согласно технологическому процессу сборки АВЛГ 648.00.00 ТП.
6. Изгибки кабеля стануть хомутом поз74.
7. Детали поз13, поз17 клеить согласно чертежу при помощи собственной клеящей поверхности. Перед приклейкой снять с клеящей поверхности защитный слой бумаги.
8. Маркировать в соответствующих графах заводской номер и дату выпуска. Шрифт 3 ГОСТ26.020-80.
9. Ампулу уробна поз71 клеить клеим "СУПЕРМОМЕНТ".
10. Стопорить по ОСТ4 ГО.019.200, вуг 11.
11. а) Стопорить по ОСТ4 ГО.019.200, вуг 30а (см. АВЛГ 648.00.00 ТП) или вуг 24а (см. АВЛГ 648.00.00 ТП).
- б) Стопорить по ОСТ4 ГО.019.200, вуг 27а (см. АВЛГ 648.00.00 ТП) или вуг 22а (см. АВЛГ 648.00.00 ТП).
12. Стопорить по ОСТ4 ГО.019.200, вуг 28а.
13. Пломбировать. Маскика битумная N1 ГОСТ 18680-73.
14. Винты поз38 (8шт.) затягивать моментом 14 Н/м. Затяжку производить инструментом с возможностью установки и контроля момента.
15. Остальные ТП по ОСТ4ГО.070.015.

3	Все АВЛГ 648.00.00-01	Вся наполненные электронные "Меркурий 330" НРВ=150кг Сборочный чертеж	Лист	Масса	Масштаб
Иж	Лист	Подп. Д.Лото			1:2
Разраб.	Маликов	М.С.С. У.С.С.			
Пров.	Величкин	С.В.С. У.С.С.			
Т.контр.	Горлов	М.С.С. У.С.С.			
Гл.контр.	Ряжков	С.В.С. У.С.С.			
Согласовано	Утв.	Бущин			

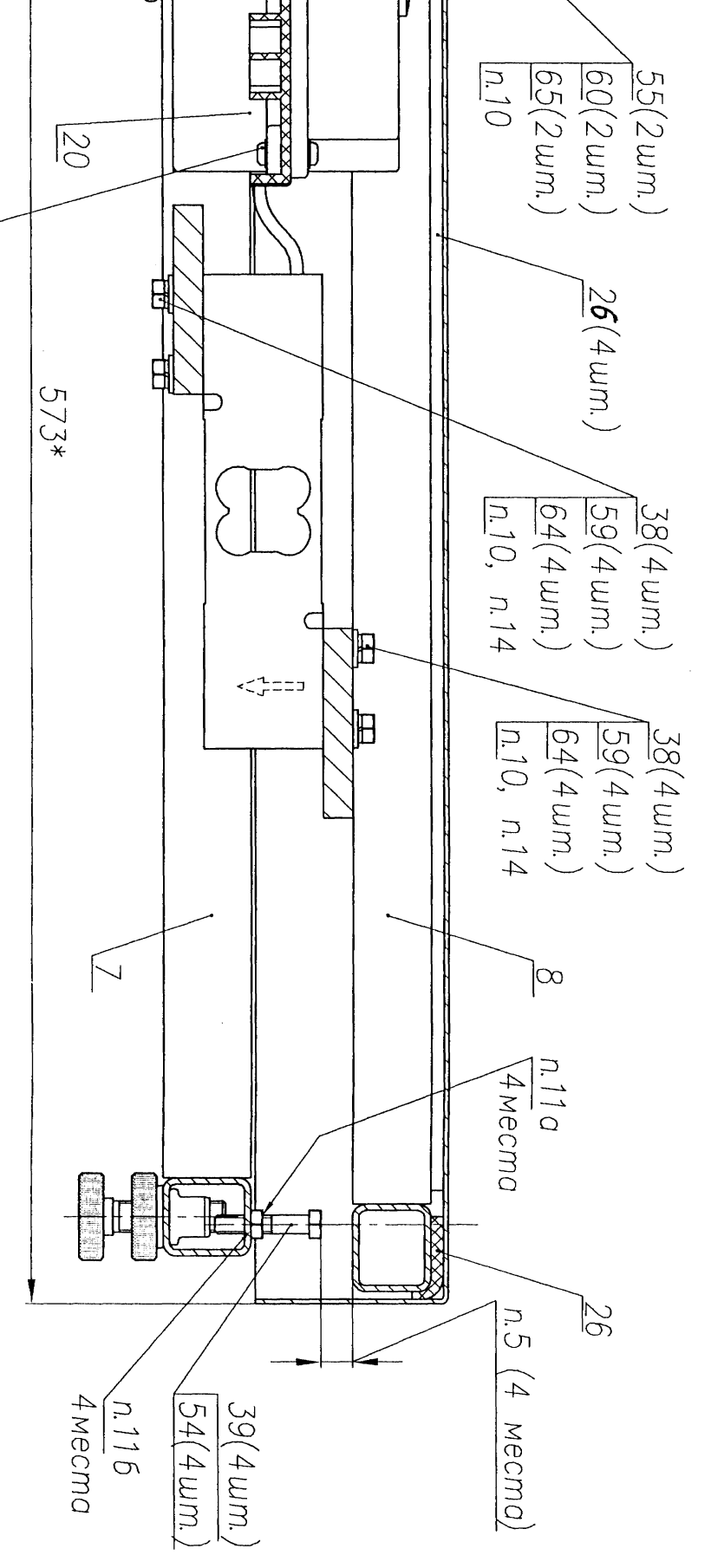
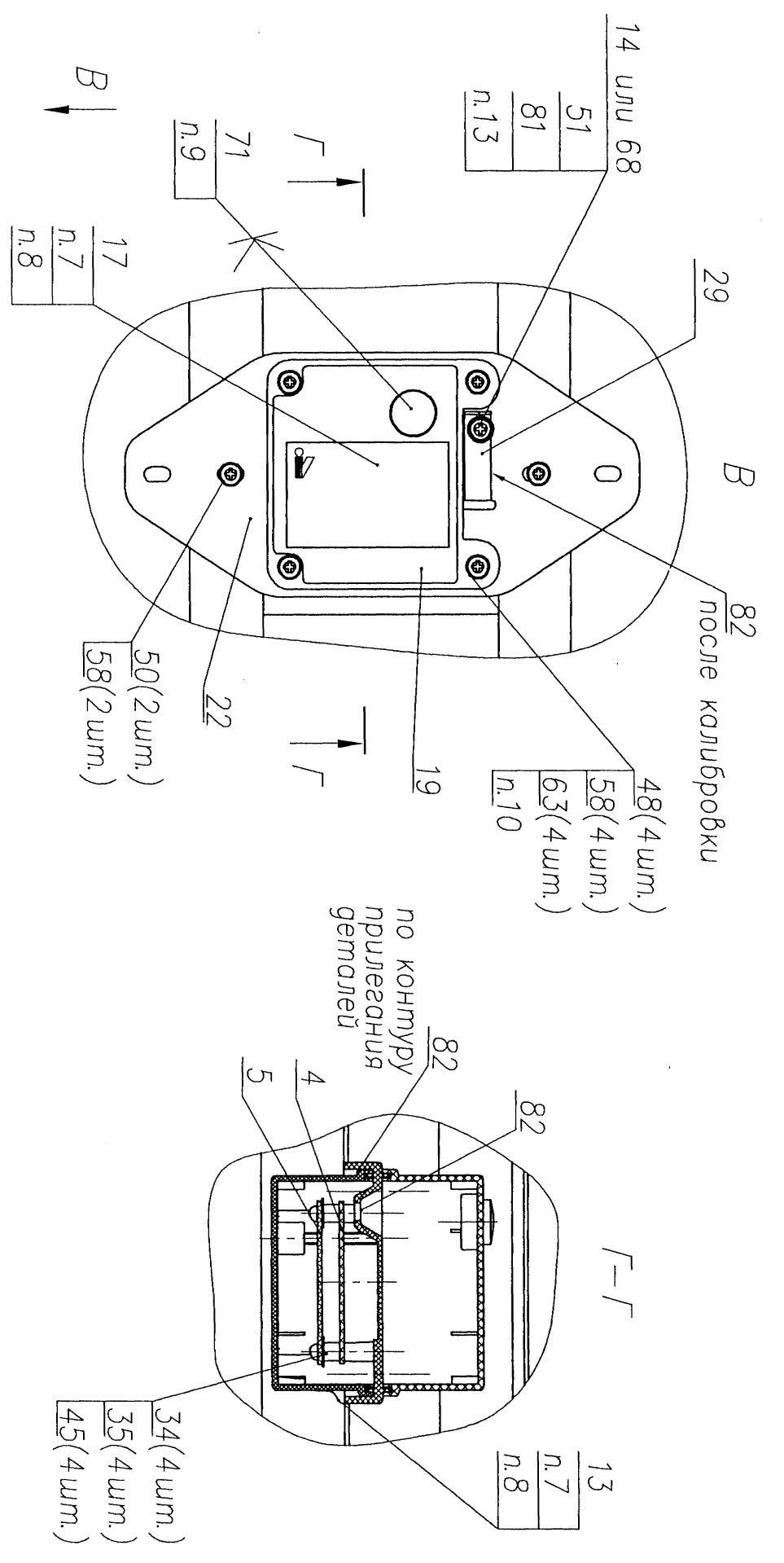
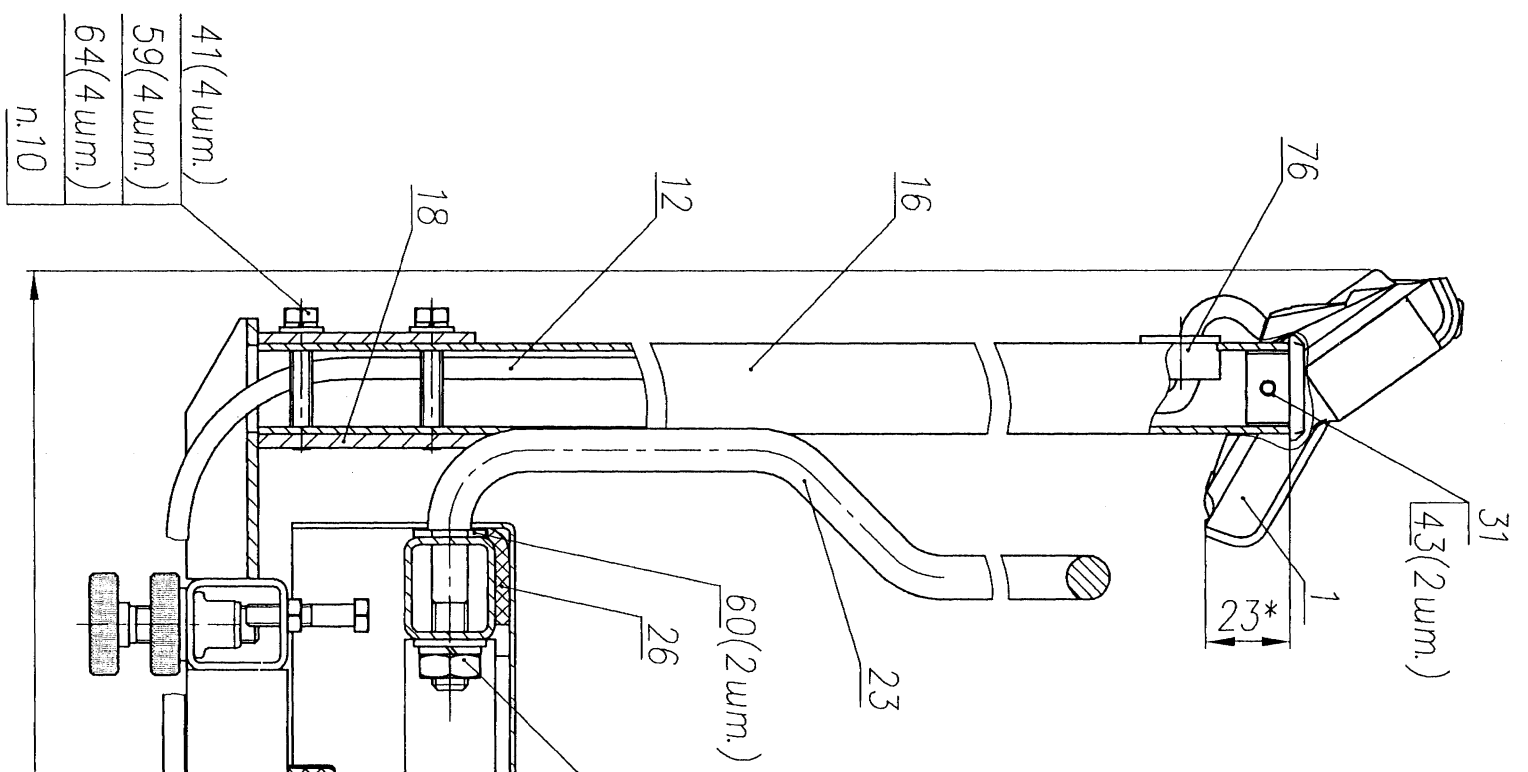
АВЛГ 648.00.00-01 СБ

UNIT_MM

Формат: А3

99 10-00.00.849 ЛВВ

A-A (1)



Инв.№ подл.	Подп. и дата	Взам. инв.№	Инв.№ дубл.	Подп. и дата

Изм.	Лист	№ Док.	Подп.	Дата	АВЛГ 648.00.00-01 СБ	Лист
						2

ФОРМАТ А3