

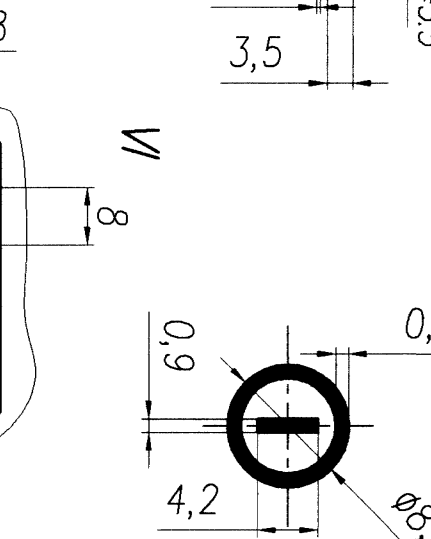
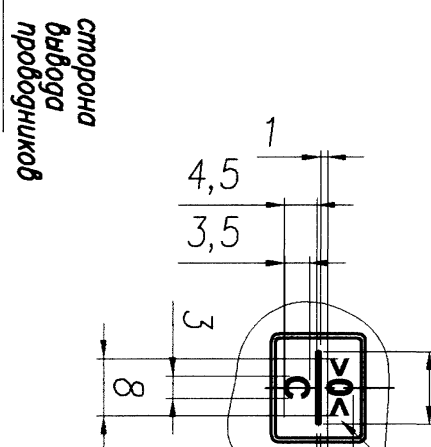
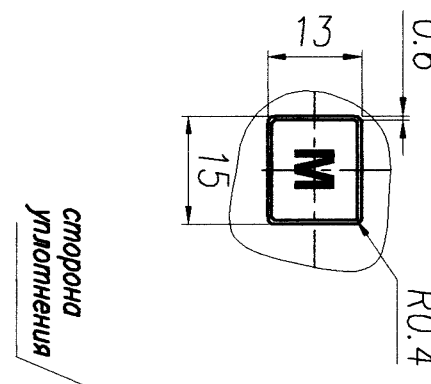
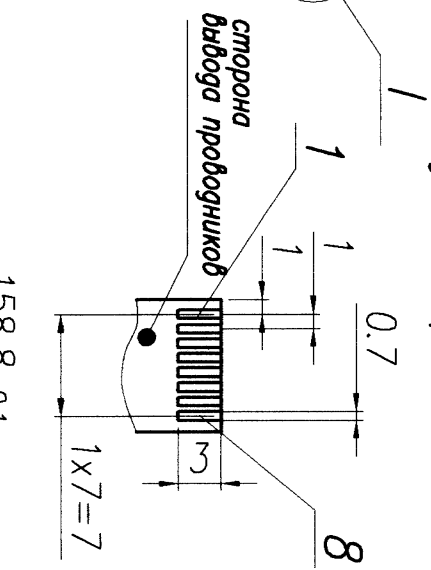
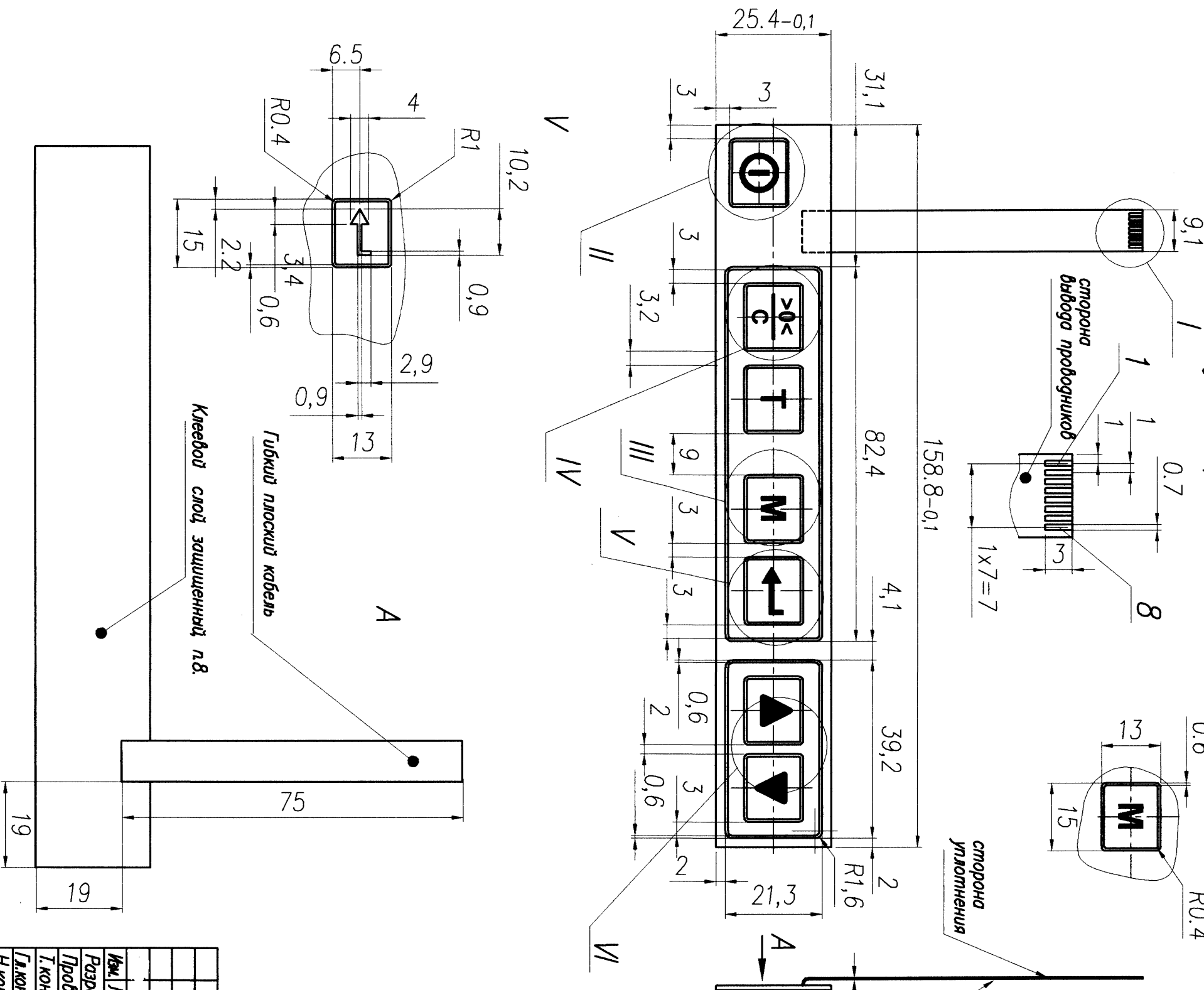
10.01.879ЛВВ

1(2:1)

III

II(2:1)

Соединяется с разъемом 2432-087D OUPIN



- * Размеры для справок
- Неуказанные предельные отклонения Н13, н13, + IT13/2 согласно таблицы допусков ISO
- Цвет фона - С56М15УОК43.
- Все клавиши выполняются с тактильным эффектом по технологии "Metal dom". Размер металлической мембраны выбрать согласно чертежу, допускается ближайший аналог.
- Цвет кнопки ">0<", "T", "▲", "▼" - С72М15УОК56. Написать "T" выоглянуть: цвет - белый, шрифт - "Arial", стиль - "полужирный", высота - 5,5мм, угол наклона - 0°; сжатие - 1. остальные наппису выоглянуть согласно указанным размерам, цвет - белый
- Цвет кнопки "M", "←" - С43М0У3ОК27. Цвет контура кнопок - белый. Написать "M" выоглянуть: цвет - белый, шрифт - "Arial", стиль - "полужирный", высота - 5,5мм, угол наклона - 0°; сжатие - 1. Написать "←" выоглянуть согласно указанным размерам, цвет - белый
- Цвет кнопки "I" - С72М15УОК56, цвет контура кнопки - белый. Написать выоглянуть согласно указанным размерам, цвет - белый
- На нижнюю поверхность нанести клейбой слой Scotch ЗМ-467МР защищенный в состоянии поставки вошеной бумагой
- Внешняя поверхность матовая

Клейбой слой защищенный п.8.

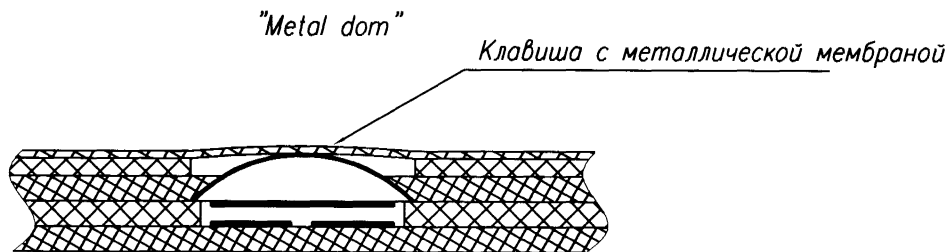
Гибкий плоский кабель

Изм. Лист	N° докум.	Подп.	Дата	Клавiатура 330	Лит.	Масса	Масштаб
Разраб.	Казаченко	С.И.	01.08.05		1:1		
Проб.	Тимофеев	В.И.	12.08		Лист 1	Листов 2	
Т.контр.	Рыбкин	В.И.	09.08.05				
Г.контр.	Рыбкин	В.И.	09.08.05				
Н.контр.	Бушин	В.И.	10.08.05				
Утв.	Бушин	В.И.	10.08.05				

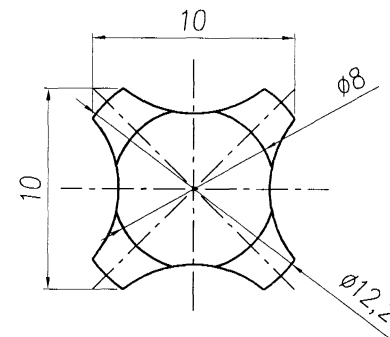
АВЛГ 648.10.07

Клавiатура 330

Лит. Масса Масштаб
1:1



Металлическая мембрана



Технология основана на использовании сферической металлической мембраны. Мембрана устанавливается под лицевую пленку и одновременно служит замыкающим элементом контактной группы. При нажатии на клавишу мембрана прогибается и замыкает контактную группу. При этом возникает тактильное ощущение, аналогичное срабатыванию микропереключателя.

Все мембраны располагать симметрично в геометрическом центре клавиш.

Изм	Лист	N° докум	Подр	Дата