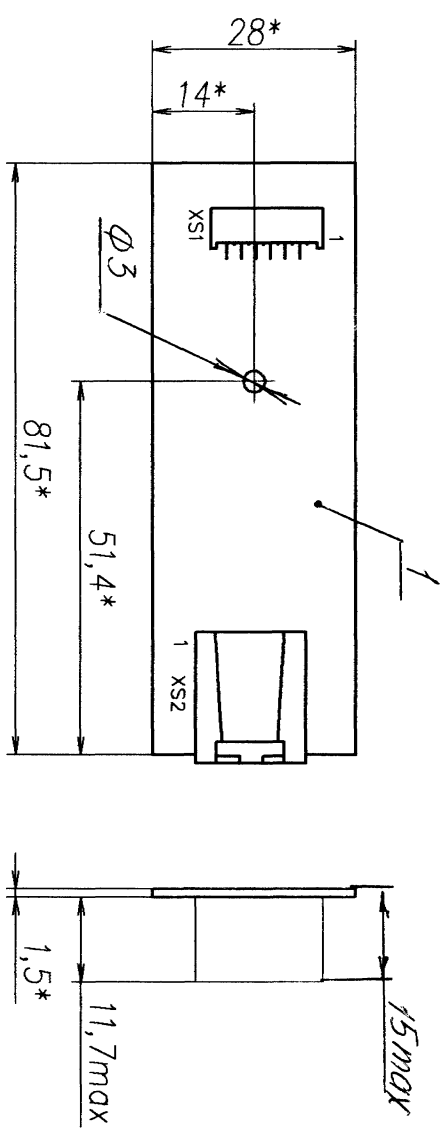
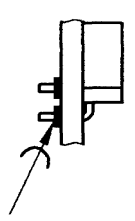


АВЛГ 648.22.00СБ

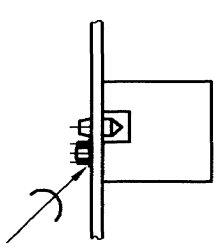
Справ. N°
Перв. примен.
АВЛГ 648.22.00



Установка XSI



Установка XS2



- 1.* Размеры для справок.
2. Шаг координатной сетки 1,25мм.
3. ПОС 61 ГОСТ 21931-76.
4. Выводы разъемов показаны условно.
5. Печатные проводники не показаны.
6. Остальные ТТ по ОСТ 4Г 0.070.015.

Инв. N° подл. Подп. и дата
Взам. инв. N° Инв. N° дубл. Подп. и дата

Изм	Лист	№ докум.	Подп.	Дата	АВЛГ 648.22.00СБ	Лит.	Масса	Масштаб
Разроб.	Салина	25-	14.05.07					
Пров.	Величкин	25-	14.05.07		Модуль интерфейсный Сборочный чертеж	Лист	Листов	1:1
Т.контр.	Цепкоз	25-	14.05.07					
Созд.	Рыбкин	25-	14.05.07					1
Н.контр.								
Утв.	Бушин							

Копировал

Формат А3